

## Биметаллический термометр с электроконтактами Модель 55, версия из нержавеющей стали

WIKА типовой лист TV 25.01



другие сертификаты  
приведены на стр. 10

### Применение

- Контроль и управление промышленными процессами
- Контроль установок и переключение цепей
- Химическая, нефтехимическая, пищевая промышленность и технологические процессы
- Для агрессивных сред

### Особенности

- Высокая надежность и продолжительный срок службы
- Универсальное применение
- Корпус и шток из нержавеющей стали
- Приборы с индуктивными контактами для использования в опасных зонах с сертификатом АTEX
- Приборы с электронным контактом для применений с ПЛК

### Описание

Биметаллический термометр применяется в тех случаях, когда необходимо отображение значения давления в точке установки, и в то же время нужно переключение цепи контактов.

Электроконтакты (электрические контакты сигналов тревоги) замыкают или размыкают электрические цепи управления в зависимости от положения стрелки показывающих средств измерения. Точки срабатывания электроконтактов регулируются во всем диапазоне измерения (см. DIN 16085). В общем случае электроконтакты устанавливаются позади циферблата, но иногда и перед ним. Стрелка прибора (стрелка текущих значений) свободно перемещается в пределах шкалы, независимо от уставки.



Биметаллический термометр с электроконтактами,  
модель 55

Положение установочной стрелки может регулироваться с помощью съемного ключа через смотровое стекло (монтируется на клеммной коробке).

Для электроконтактов, состоящих из нескольких контактных групп, также может задаваться значение уставки. Контакты срабатывают при переходе стрелкой текущих значений точки уставки.

Имеются индуктивные контакты - для соответствия требованиям АTEX - или электронные контакты для работы с ПЛК.

Более подробная информация о различных электроконтактах приведена в типовом листе АС 08.01.

## Стандартная версия

**Измерительный элемент**  
Биметаллическая спираль

**Номинальный диаметр в мм**  
100

### Типы присоединений

- S Стандартная (резьбовое присоединение) <sup>1)</sup>
- 1 Гладкий шток (без резьбы)
  - 2 Гайка с наружной резьбой
  - 3 Накладная гайка
  - 4 Компрессионный фитинг (скользящий по штоку)
  - 5 Накладная гайка и свободное резьбовое соединение

1) Кроме версии "регулируемый шток и циферблат"

### Обзор модели

Модель	Версия
55	Присоединение сзади (аксиальное)
	Присоединение снизу (радиальное)
	Присоединение сзади, регулируемый шток и циферблат

**Класс точности**  
DIN 16196

### Рабочий диапазон

Нормальные условия Диапазон измерений  
(1 год): (DIN 16196)  
Кратковременно ВПИ (DIN 16196)  
(24 ч макс.):

**Корпус и кольцо байонетного типа**  
Нержавеющая сталь 1.4301

**Шток и технологическое присоединение**  
Нержавеющая сталь 1.4571

### Циферблат

Алюминий, белый цвет, черные символы

### Смотровое стекло

Инструментальное стекло

### Стрелка

Алюминий, черный цвет, регулируемая

### Электрические соединения

Клеммная коробка с кабельным вводом

**Допустимое рабочее давление, действующее на шток**  
макс. 25 бар, статическое

**Допустимая температура окружающей среды для корпуса**

-20 ... +60 °C (другой диапазон по запросу)

**Диапазон температур хранения и транспортировки**  
-20 ... +60 °C (EN 13190)

**Пылевлагозащита**  
IP65 по IEC/EN 60529

## Электроконтакты

### Индуктивный контакт, модель 831

- Большой срок службы благодаря бесконтактному датчику
- Требуется дополнительный модуль управления
- При использовании дополнительного блока управления подходит для использования в опасной зоне 1 / 21 (2 GD)
- Минимальное влияние на точность показаний
- Отказоустойчивое переключение с высокой частотой
- Высокая коррозионная стойкость
- До 2 электроконтактов на измерительный прибор

### Электронный контакт, модель 830 E

- Для непосредственной коммутации программируемых логических контроллеров (ПЛК)
- Модуль управления не требуется
- Большой срок службы благодаря бесконтактному датчику
- Минимальное влияние на точность показаний
- Отказоустойчивое переключение с высокой частотой
- Высокая коррозионная стойкость
- До 2 электроконтактов на измерительный прибор

### Функция переключения

Функция переключения контакта указывается с помощью индекса 1 или 3.

Модель нормально разомкнут (движение стрелки  
8xx.1: текущих значений по часовой стрелке)  
Модель нормально замкнут (движение стрелки  
8xx.2: текущих значений по часовой стрелке)

**Более подробная информация приведена в типовом листе AC 08.01, Электроконтакты**

## Опции

- Шкала °F, °C/°F (двойная шкала)
- Многослойное безопасное стекло, прозрачная безосколочная пластмасса
- Диаметр штока 6, 10, 12 мм
- Специальные диапазоны измерения или обозначения на циферблате согласно спецификации заказчика (по запросу)
- Индуктивные контакты также в безопасной версии
- Корпус и кольцо байонетного типа из нержавеющей стали 1.4571
- Конструкция в соответствии с ATEX Ex II 2 GD с TX

**Диапазон шкалы, диапазон измерения, предел допустимой погрешности (DIN 16196)  
Градуировка шкалы по стандарту WIKA**

Диапазон шкалы, °C	Цена деления, °C	Диапазон измерения <sup>1)</sup> °C	Предел допустимой погрешности, °C	
			Класс 1	Класс 2
-70 ... +30	1	-60 ... +20	1,5	3,0
-50 ... +50	1	-40 ... +40	1,5	3,0
-30 ... +50	1	-20 ... +40	1,5	3,0
-20 ... +60	1	-10 ... +50	1,5	3,0
0 ... 60	1	10 ... 50	1,5	3,0
0 ... 80	1	10 ... 70	1,5	3,0
0 ... 100	1	10 ... 90	1,5	3,0
0 ... 120	2	10 ... 110	3,0	6,0
0 ... 160	2	20 ... 140	3,0	6,0
0 ... 200	2	20 ... 180	3,0	6,0
0 ... 250	5	30 ... 220	3,75	7,0
0 ... 300	5	30 ... 270	7,5	15,0
0 ... 400	5	50 ... 350	7,5	15,0
0 ... 500	5	50 ... 450	7,5	15,0
0 ... 600	10	100 ... 500	15,0	30,0

<sup>1)</sup> Диапазон измерения указывается на циферблате двумя треугольниками.  
В соответствии с DIN 16196 указанный предел допустимой погрешности гарантируется только в данном диапазоне.

**Пожалуйста, укажите точки переключения!**

Если не указано иначе прибор поставляется со следующими предустановленными точками переключения:

- Одинарный контакт      НПИ
- Сдвоенный контакт      НПИ и ВПИ

**Погрешность**

Диаметр штока	Класс точности <sup>2)</sup>	
	С одинарным контактом	Со сдвоенным контактом
6 мм	Класс 2	Класс 2
8 мм	Класс 1	Класс 2
≥ 10 мм	Класс 1	Класс 1

<sup>2)</sup> Версия с регулируемым штоком и циферблатом поставляется только с классом точности 2

## Технические характеристики электроконтактов

### ■ Индуктивный контакт, модель 831

Диапазоны шкалы	все
Номинальный диаметр, мм	100
Число контактов	макс. 2
Ном. напряжение	8 В = (RI = 1 кОм)
Рабочее напряжение	5 ... 25 В пост. тока
Источник тока	≥ 3 мА (без измерительной платы) ≥ 1 мА (с измерительной платой)

Диапазон регулировки точки переключения контактов 0 ... 100 % от ВПИ.

### Совместимые изолирующие усилители и модули управления

Модель	Число контактов	Версия Ex
904.28 KFA6 - SR2 - Ex1.W	1	да
904.29 KFA6 - SR2 - Ex2.W	2	да
904.30 KHA6 - SH - Ex1	1	да - оборудование обеспечения безопасности
904.25 MSR 010-I	1	нет
904.26 MSR 020-I	2	нет
904.27 MSR 011-I	Управление по двум точкам	нет

### ■ Электронный контакт, модель 830 E

Диапазоны шкалы	все
Номинальный диаметр, мм	100
Число контактов	макс. 2
Диапазон рабочего напряжения	10 ... 30 В пост. тока
Уровень пульсаций	макс. 10 %
Ток холостого хода	≤ 10 мА
Коммутируемый ток	≤ 100 мА
Ток утечки	≤ 100 мкА
Тип переключающего элемента	Нормально разомкнутый
Тип выхода	Транзистор PNP
Падение напряжения (при I <sub>макс</sub> )	≤ 0,7 В
Защита от обратной полярности	условно U <sub>B</sub> (выходы 3 или 4 ни при каких условиях не должны соединяться с минусом)
Анти-индуктивная защита	1 кВ, 0,1 мс, 1 кОм
Частота тактового генератора	приблизит. 1000 кГц
ЭМС	по EN 60947-5-2
Температура	T <sub>окр</sub> -20 ... +60 °С T <sub>среды</sub> -20 ... +200 °С

Диапазон регулировки точки переключения контактов 0 ... 100 % от ВПИ.

## Стандартные электрические соединения 1)

Для приборов с электроконтактами (макс. 2 контакта), вид спереди:

Клеммная коробка из РА 6, черный цвет  
 Диапазон температур -40 ... +80 °С, по VDE 0110  
 кабельный ввод M20 x 1,5 (направлен вниз), фиксатор  
 кабеля, 6 винтовых клемм + РЕ под проводники  
 сечением до 1,5 мм<sup>2</sup>, расположенные в правой части  
 корпуса

1) Применимо ко всем контактам



## Конструкции соединений

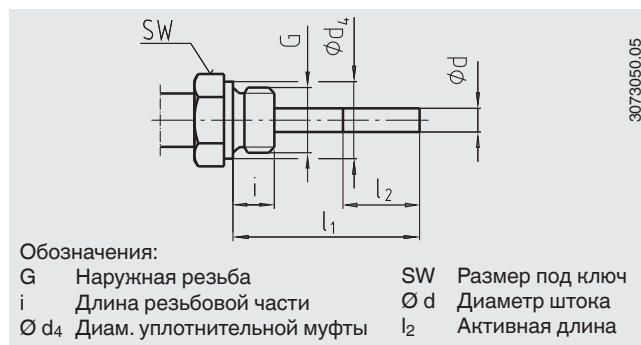
Стандартная конструкция  
 (присоединение с наружной резьбой) 2)

G 1/2 B, G 3/4 B, 1/2 NPT, 3/4 NPT

Погружная длина l<sub>1</sub> = 63, 100, 160, 200, 250 мм

Ном. диаметр	Технологическое присоединение		Размеры в мм		
	G	i	SW	Ø d <sub>4</sub>	Ø d
100	G 1/2 B	14	27	26	8
	G 3/4 B	16	32	32	8
	1/2 NPT	19	22	-	8
	3/4 NPT	20	30	-	8

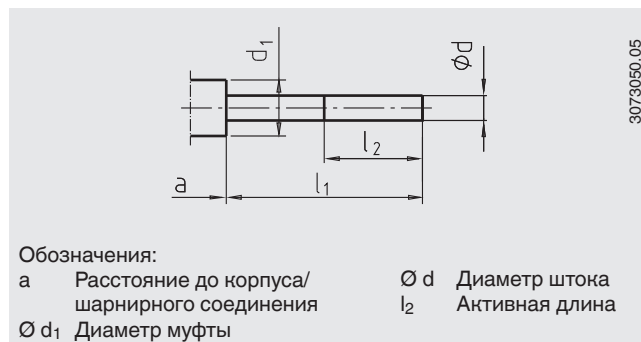
2) Кроме версии "регулируемый шток и циферблат"



Вариант исполнения 1, гладкий шток (без резьбы)

Погружная длина l<sub>1</sub> = 140, 200, 240, 290 мм

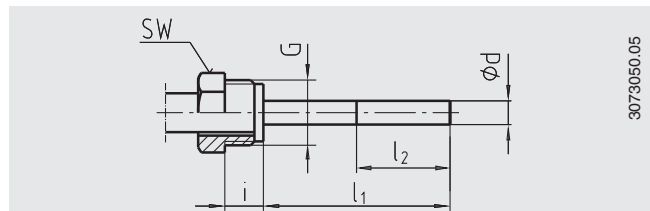
Ном. диаметр	Размеры в мм			
	d <sub>1</sub>	Ø d	a для аксиального	a для регулируемого штока и циферблата
100	18	8	15	25



### Вариант исполнения 2, гайка с наружной резьбой

Погружная длина  $l_1 = 80, 140, 180, 230$  мм

Ном. диаметр	Технологическое присоединение		Размеры в мм		
	NS	G	i	SW	$\varnothing d$
100	G 1/2 B	20	27	8	



Обозначения:

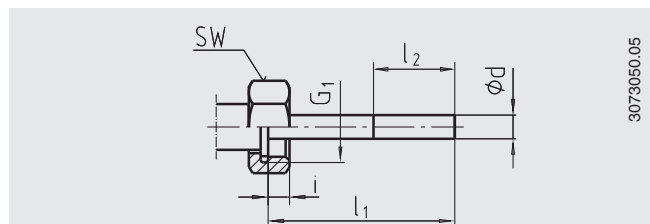
G Наружная резьба  
i Длина резьбовой части  
включая муфту

SW Размер под ключ  
 $\varnothing d$  Диаметр штока  
 $l_2$  Активная длина

### Вариант исполнения 3, накидная гайка

Погружная длина  $l_1 = 89, 126, 186, 226, 276$  мм

Ном. диаметр	Технологическое присоединение		Размеры в мм		
	NS	G	i	SW	$\varnothing d$
100	G 1/2 B	8.5	27	8	
	G 3/4 B	10.5	32	8	
	M24 x 1,5	13.5	32	8	



Обозначения:

G<sub>1</sub> Внутренняя резьба  
i Длина резьбовой части  
SW Размер под ключ

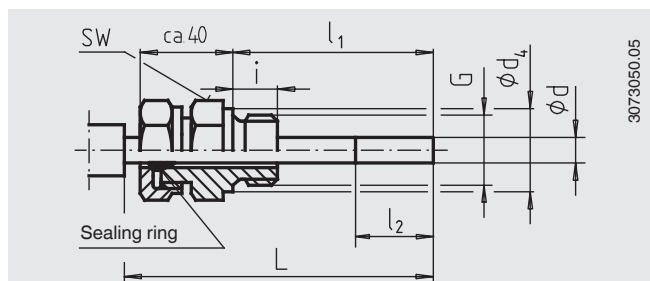
$\varnothing d$  Диаметр штока  
 $l_2$  Активная длина

### Вариант исполнения 4, компрессионный фитинг (свободно скользящий по штоку)

Стандартная погружная длина  $l_1 = 63, 100, 160, 200, 250$  мм

Длина  $L = l_1 + 40$  мм

Ном. диаметр	Технологическое присоединение		Размеры в мм			
	NS	G	i	SW	$\varnothing d_4$	$\varnothing d$
100	G 1/2 B	14	27	26	8	
	G 3/4 B	16	32	32	8	
	M18 x 1,5	12	24	23	8	
	1/2 NPT	19	22	-	8	
	3/4 NPT	20	30	-	8	



Обозначения:

G Наружная резьба  
i Длина резьбовой части

SW Размер под ключ  
 $\varnothing d$  Диаметр штока  
 $\varnothing d_4$  Диам. уплотнительной муфты

$l_2$  Активная длина

### Вариант исполнения 5, накидная гайка и свободное резьбовое присоединение

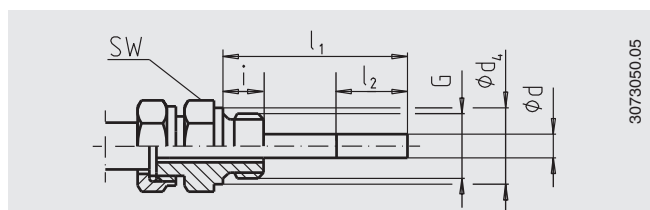
G 1/2 B, G 3/4 B, M18 x 1,5

Погружная длина  $l_1 =$  регулируется

Длина  $L = l_1 + 40$  мм

Нержавеющая сталь 1.4571

Ном. диаметр	Технологическое присоединение		Размеры в мм			
	NS	G	i	SW	$\varnothing d_4$	$\varnothing d$
100	G 1/2 B	14	27	26	8	
	G 3/4 B	16	32	32	8	
	M18 x 1,5	12	24	23	8	



Обозначения:

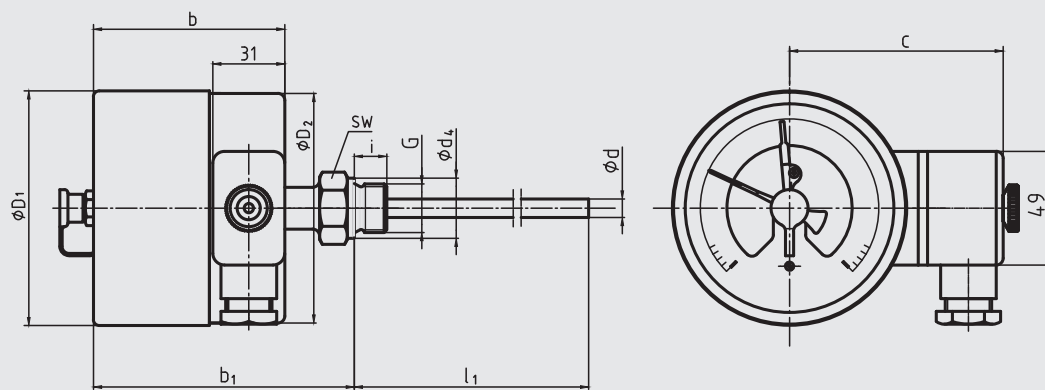
G Наружная резьба  
i Длина резьбовой части

SW Размер под ключ  
 $\varnothing d$  Диаметр штока  
 $\varnothing d_4$  Диам. уплотнительной муфты

$l_2$  Активная длина

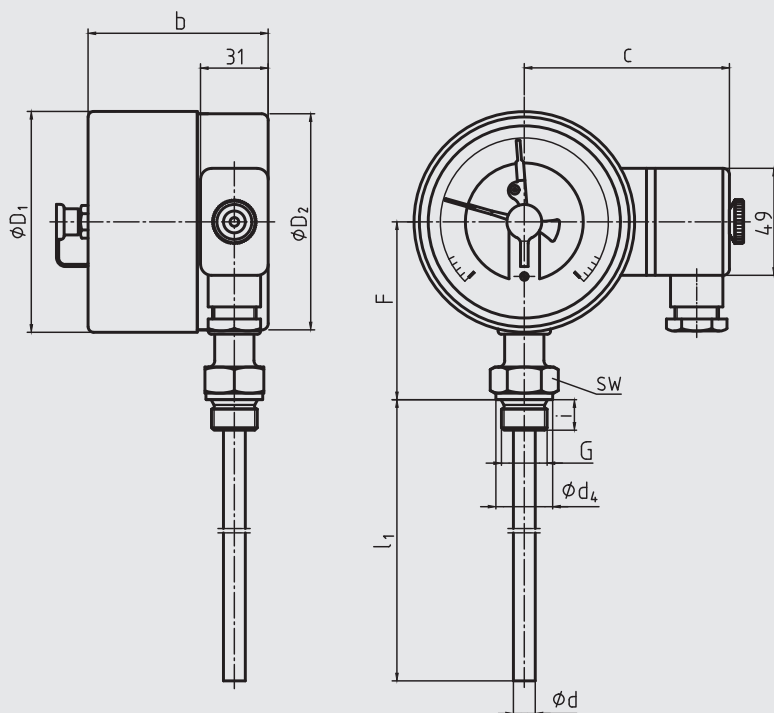
## Размеры в мм

### Присоединение сзади



11442204.02

### Присоединение снизу



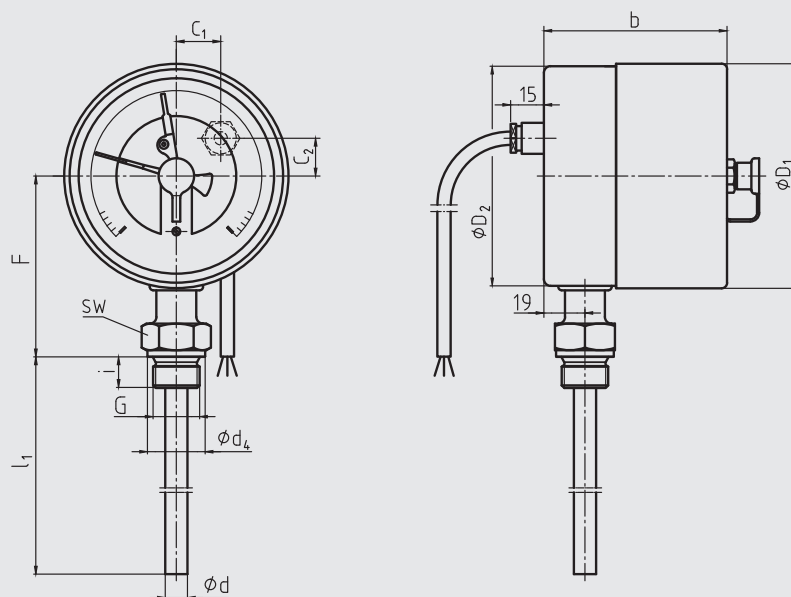
11442255.02

НД	Размеры в мм										Масса в кг		
	$\varnothing d^{2)}$	$\varnothing d_4$	$\varnothing D_1$	$\varnothing D_2$	F <sup>1)</sup>	G	C	$d_4$	SW	акс.	рад.	регулируемый штока и циферблат	
100	8	26	101	99	83	G 1/2 B	94	26	27	1,0	1,1	0,7	

НД	Размеры в мм			
	Электроконтакт модель 831		Электроконтакты модели 831.11 или 831.22	
	1- or 2-way			
	b	b <sub>1</sub> <sup>1)</sup>	b	b <sub>1</sub> <sup>1)</sup>
100	88	121	88	121

1) При диапазоне шкалы  $\geq 0 \dots 300$  °C размеры увеличиваются на 40 мм  
 2) Опция: шток  $\varnothing$  6, 10, 12 мм

Присоединение снизу, с кабельным вводом сзади



14129535.01

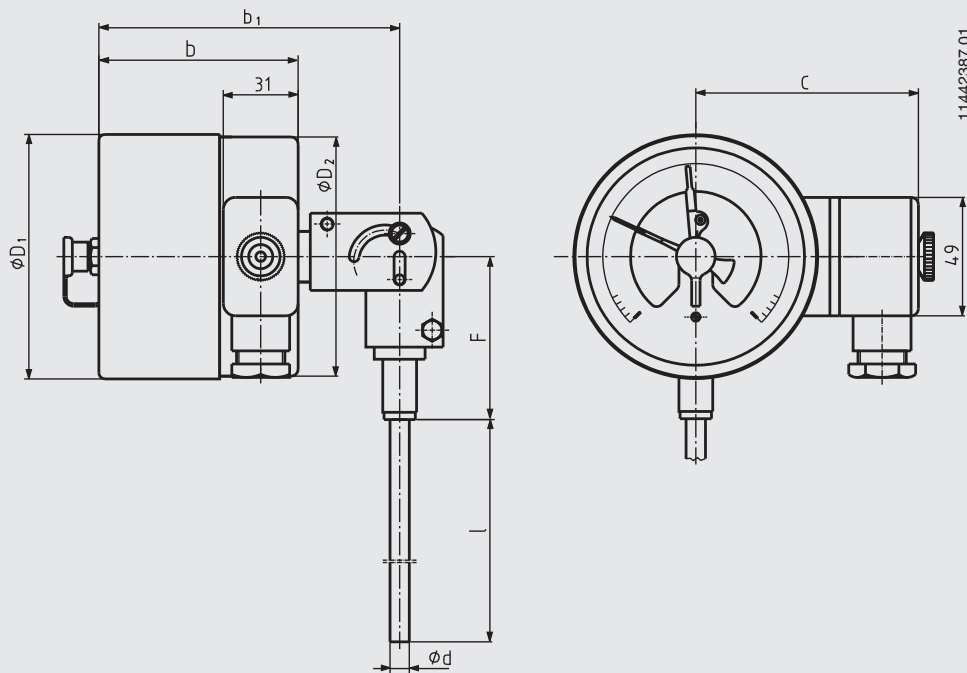
НД	Размеры в мм										Масса в кг		
	$\phi d$ 2)	$\phi d_4$	$\phi D_1$	$\phi D_2$	F 1)	G	$C_1$	$C_2$	i	SW	анс.	рад.	регулируемый шток и циферблат
100	8	26	101	99	83	G 1/2 B	20	17	14	27	1,0	1,1	0,7

НД	Размеры в мм	
	Электрониконтант модели 831	Электрониконтанты модели 831.11 или 831.22
	На одно или два направления	
	b	b
100	88	88

1) При диапазоне шкалы  $\geq 0 \dots 300$  °C размеры увеличиваются на 40 мм  
 2) Опция: шток  $\phi 6, 10, 12$  мм



### Версия с регулируемым штоком и циферблатом



**Внимание:** Для данной версии фиксированная конструкция не поставляется.

НД	Размеры в мм					Масса в кг
	$\varnothing d$ <sup>2)</sup>	$\varnothing D_1$	$\varnothing D_2$	F	C	
100	8	101	99	68	94	0,7

НД	Размеры в мм			
	Электроконтакт модели 831 На одно или два направления		Электроконтакты модели 831.11 или 831.22	
	b	b <sub>1</sub>	b	b <sub>1</sub>
100	88	131	88	131

2) Опция: шток  $\varnothing$  6, 10, 12 мм

## Защитная гильза

Для большинства случаев, при небольшой нагрузке (низкое давление, низкая вязкость и низкая скорость потока) работа механического термометра возможна без защитной гильзы.

Тем не менее, для снятия термометра в процессе его работы (например, при замене или демонтаже для калибровки), а также для обеспечения лучшей защиты как измерительного прибора, так и оборудования и окружающей среды рекомендуется использовать защитную гильзу из широкого ассортимента WIKA.

Более подробная информация по расчету защитной гильзы приведена в документе с технической информацией IN 00.15.

## Нормативные документы

Логотип	Описание	Страна
	<b>Декларация соответствия EU</b> <ul style="list-style-type: none"> <li>■ Директива по низковольтному оборудованию</li> <li>■ Директива RoHS</li> <li>■ Директива ATEX (опция)</li> <li>■ Опасные зоны</li> </ul>	Европейский союз
	<b>ЕАС (опция)</b> <ul style="list-style-type: none"> <li>■ Электромагнитная совместимость</li> <li>■ Директива по низковольтному оборудованию</li> <li>■ Опасные зоны</li> </ul>	Евразийское экономическое сообщество
	<b>ГОСТ (опция)</b> Свидетельство о первичной поверке средств измерения	Россия
	<b>КазИнМетр (опция)</b> Свидетельство о первичной поверке средств измерения	Казахстан
-	<b>МЧС (опция)</b> Разрешение на ввод в эксплуатацию	Казахстан
	<b>БелГИМ (опция)</b> Свидетельство о первичной поверке средств измерения	Республика Беларусь
	<b>УкрСЕПРО (опция)</b> Свидетельство о первичной поверке средств измерения	Украина
	<b>Uzstandard (опция)</b> Свидетельство о первичной поверке средств измерения	Узбекистан
-	<b>CRN (опция)</b> Безопасность (например, электробезопасность, перегрузка по давлению, и т.д.)	Канада

## Сертификаты (опция)

- Протокол 2.2
- Сертификат 3.1
- Сертификат калибровки DKD/DAkkS

Нормативные документы и сертификаты приведены на веб-сайте

## Информация для заказа

Модель / Номинальный диаметр / Тип контакта и функция переключения / Диапазон измерения / Размер присоединения / Расположение присоединения / Опции

© 03/2009 WIKA Alexander Wiegand SE & Co. KG, все права защищены.  
 Спецификации, приведенные в данном документе, отражают техническое состояние изделия на момент публикации данного документа.  
 Возможны технические изменения характеристик и материалов.

