

Водогрейные:

ПТВМ-30, 50, 100, 120, 180

КВ-ГМ-10, 20, 30, 35, 50, 100, 120, 180

ПБЗ-209

или аналогичные

Паровые:

ДЕ-16-14, 25-14

ГМ-50

БКЗ-65, 75, 100, 160

Е-210, 220, 320, 360, 420, 500

ТСМ-104

ТП-13, 80, 84, 87, 92, 108, 170, 230

ТГМ-84, 96, 151, 344

ТГМЕ-206, 464, 428

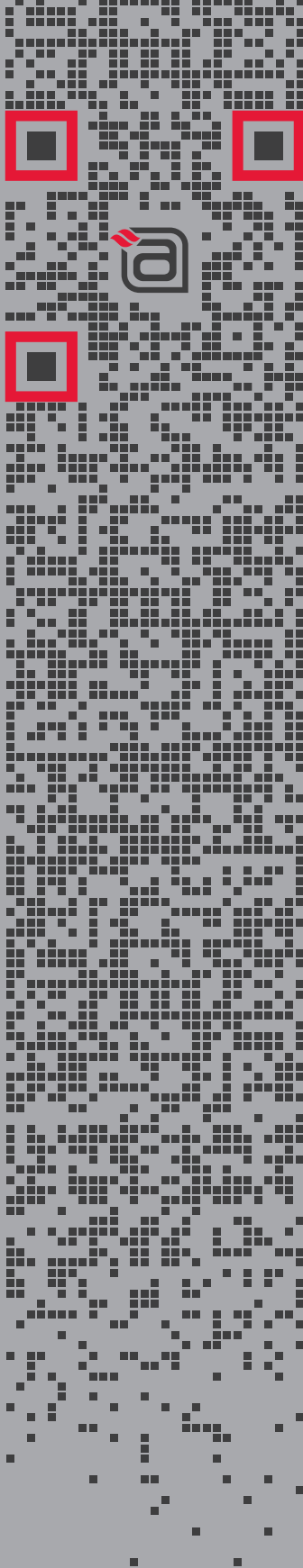
ТГМП-114, 314

ТПЕ-208, 430

ТПГЕ-215

ПК-9, 13, 33, 41, 47

или аналогичные



КАТАЛОГ ОБОРУДОВАНИЯ

 **амакс**
группа компаний 1990

ДЛЯ ТЭЦ, ГРЭС, РТС и КОТЕЛЬНЫХ мощностью свыше 11 МВт

СОДЕРЖАНИЕ

РАЗДЕЛ	НАИМЕНОВАНИЕ	СТР.
	О компании	1
	Расшифровка	2
I	ЗАПОРНАЯ, ПРЕДОХРАНИТЕЛЬНАЯ ЗАПОРНАЯ И РЕГУЛИРУЮЩАЯ АРМАТУРА ДЛЯ СИСТЕМ ГАЗОСНАБЖЕНИЯ. Общепромышленное исполнение.	
	Клапан для манометра АМАКС-КМ	5
	Краны шаровые АМАКС-КШ типа НЗ DN15-32мм	6
	Клапаны двухпозиционные для газовых сред АМАКС-КЭ типа НЗ DN8...25мм	8
	Клапаны двухпозиционные для газовых сред АМАКС-КЭ типа НО DN20-25мм	10
	Клапаны отсечные АМАКС-КУ-1256 DN100-250мм	12
	Клапаны отсечные быстродействующие АМАКС-КП-67ХХ DN200-700мм	14
	Заслонки дроссельного типа с ручным управлением АМАКС-ЗД DN50...600мм	16
	Заслонки дроссельного типа с электроприводом АМАКС-ЗДЭ DN50...600мм	18
	Заглушки (кольца) поворотные(съёмные) АМАКС-ЗКП и АМАКС-ЗКС DN50-800	20
	Установки поворотной (съёмной) заглушки АМАКС-УПЗ и АМАКС-УСЗ DN50-800	22
	Изолирующие фланцевые соединения АМАКС-ИФС DN50-800мм	24
	Насадки для свечей АМАКС-НС DN20-300мм	26
	Компенсаторы АМАКС-КСФ DN100-250мм	28
	Устройства подготовки потока «Zanker» АМАКС-УПП DN200-800мм	30
	Диафрагмы измерительные с узлом установки АМАКС-ДКС и АМАКС-ДБС DN50-800мм	32
	Защитно-запальные устройства АМАКС-ЗЗУ L350-2000мм	34
II	ГАЗОВОЕ ОБОРУДОВАНИЕ В БЛОЧНОМ ИСПОЛНЕНИИ ДЛЯ ПАРОВЫХ И ВОДОГРЕЙНЫХ КОТЛОВ ЛЮБОЙ МОЩНОСТИ. Общепромышленное исполнение.	
	Блоки газооборудования АМАКС-БГЗ	38
	Блоки газооборудования АМАКС-БГ6	40
	Блоки газооборудования АМАКС-БГ7	42
	Блоки газооборудования АМАКС-БГ8	44
	Блоки газооборудования АМАКС-БГ9	46
	Блоки газооборудования АМАКС-БГ10	48
	Блоки газооборудования АМАКС-БГ11, АМАКС-БГ14 и АМАКС-БГ17	50
	Блоки газооборудования АМАКС-БГ11К (комбинированный)	52
	Блоки газооборудования АМАКС-БГ12	54
	Блоки газооборудования АМАКС-БГ13	56
	Блоки газооборудования АМАКС-БГ15	58
	Блоки газооборудования АМАКС-БГ15К (комбинированный)	60
	Блоки газооборудования АМАКС-БГ16	62
III	ГАЗОВОЕ ОБОРУДОВАНИЕ ДЛЯ ГРП. Взрывозащищенное исполнение.	
	Клапаны отсечные быстродействующие АМАКС-КП-67ХХ-ИВТ4 DN200-600	66
	Заслонки дроссельного типа с ручным управлением АМАКС-ЗД для ГРП DN50-300	68
	Заслонки дроссельного типа с электроприводом АМАКС-ЗДЭ для ГРП DN50-300	70
	Глушители шума АМАКС-ГШ DN50-300/300-1000	72
IV	ЗАПОРНАЯ, ПРЕДОХРАНИТЕЛЬНАЯ ЗАПОРНАЯ И РЕГУЛИРУЮЩАЯ АРМАТУРА ДЛЯ СИСТЕМ ПОДАЧИ ЖИДКОГО ТОПЛИВА. Общепромышленное исполнение.	
	Краны шаровые АМАКС-КШ DN20-32	76
	Клапаны двухпозиционные для жидких сред АМАКС-КЭЖ типа НЗ DN20-25	78
	Клапаны отсечные АМАКС-ПЗКМ DN20-40	80
	Регуляторы расхода с электроприводом АМАКС-АМЦ DN20	82
	Регуляторы расхода АМАКС-РМ DN15-32	84
	Клапаны обратные АМАКС-КО DN20-25	86
	Установки поворотной заглушки АМАКС-УПЗ DN20-200	88
	Диафрагмы измерительные с узлом установки АМАКС-ДКС DN50-150	90
V	ЖИДКОТОПЛИВНОЕ ОБОРУДОВАНИЕ В БЛОЧНОМ ИСПОЛНЕНИИ ДЛЯ ЛЮБОГО ТИПА КОТЛОВ. Общепромышленное исполнение.	
	Блок мазутный АМАКС-АМЦ-ПМ	94
	Блок мазутный АМАКС-АМЦЭ-ПМ	96
	Блок мазутный АМАКС-АМЦЭ-ПМ1	98
	Блок мазутный АМАКС-АМЦЭ-М1	100
	Блок мазутный АМАКС-АМЦЭ-М2	102
VI	ОБОРУДОВАНИЕ ДЛЯ СИСТЕМ ВОЗДУХОСНАБЖЕНИЯ. Общепромышленное исполнение.	
	Заслонки дроссельные воздушные (шиберы воздуха) одно- и двухпоточные прямоугольного сечения АМАКС-ЗДВ(Э)	106
	Заслонки дроссельные воздушные (шиберы воздуха) однопоточные круглого сечения АМАКС-ЗДВ(Э)	108



КТО МЫ

- Российский производитель высококачественной отсечной, запорной и регулирующей арматуры для ТЭЦ, ГРЭС, РТС и котельных
- Работаем на рынке большой и малой энергетики с 1990 года
- Выполняем комплексное решение проблем газоснабжения котлов со сдачей работ «под ключ»
- За время своей работы мы реконструировали более 700 котлоагрегатов на всей территории России

НАШИ РЕШЕНИЯ

- Обследование объекта реконструкции и разработка типовых или индивидуальных проектов как для отдельных котлов, так и для котельных в целом, включая:
 - сбор исходных данных и технический аудит объекта
 - разработку оптимального технического решения в соответствии с технологическими требованиями в рамках экономических возможностей
 - проектирование системы газоснабжения и проектная привязка ПТК к объекту
- Поставка уникального газового и мазутного оборудования собственного производства
- Разработка и внедрение ПТК «АМАКС» нового поколения для любых типов котлов
- Комплектная поставка оборудования «АМАКС», АСУ ТП и КИП
- Монтаж и пуско-наладочные работы на объекте, включая проведение приемо-сдаточных испытаний и ввод объекта автоматизации в промышленную эксплуатацию
- Обучение служб эксплуатации
- Техническое сопровождение системы
- Гарантийное и постгарантийное обслуживание

НАШИ ПРЕИМУЩЕСТВА

- Изготавливаем широчайшую линейку номенклатуры газовой и мазутной арматуры, необходимой для всех типов котлов, ГРУ и ГРП, которое адаптировано к любой системе управления, что позволяет создать полномасштабную АСУ ТП котлов
- Стальная газовая арматура выпускается серийно на собственном заводе с высочайшим контролем качества и постоянно подвергается модернизации в соответствии с требованиями условий эксплуатации
- Все оборудование сертифицировано, защищено патентами и полностью соответствует современной НТД

НАШИ ГАРАНТИИ

- 100%-я безопасность эксплуатации котлоагрегатов на базе новейших технологий
- Полное соответствие требованиям надзорных органов, Федеральных норм и правил, нормам промышленной безопасности
- Высвобождение персонала и устранение «человеческого фактора» при управлении
- Кратчайшие сроки выполнения работ
- Экономия электроэнергии и топлива за счёт сокращения количества пусков и оптимизации режимов горения
- Стабильная и безаварийная эксплуатация



НАИМЕНОВАНИЕ	РАСШИФРОВКА
АМЦ	Регулятор расхода для жидких сред
АМЦ-ПМ	Блок мазутный для паромеханической форсунки (одногогорелочный котел)
АМЦЭ-М(Х)	Блок мазутный для механической форсунки (многогорелочный котел)
АМЦЭ-ПМ(Х)	Блок мазутный для паромеханической форсунки (многогорелочный котел)
БГ(Х)	Блок газооборудования
ГШ	Глушитель шума
ДБС	Диафрагма бескамерная с узлом установки
ДКС	Диафрагма камерная с узлом установки
ЗД	Заслонка дроссельная
ЗДВ	Заслонка дроссельная воздушная (шиберы воздуха)
ЗДЭ	Заслонка дроссельная с электроприводом
ЗЗУ	Защитно-запальные устройство
ЗКП	Заглушка-кольцо поворотное
ЗКС	Заглушка-кольцо съемное
ИФС	Изолирующее фланцевое соединение
КМ	Клапан для манометра
КО	Клапан обратный для жидких сред
КП-67ХХ	Клапан отсечной проходного типа
КСФ	Компенсатор сильфонный
КУ-1256	Клапан отсечной углового типа
КШ	Кран шаровой
КЭ	Клапан электромагнитный
КЭЖ	Клапан электромагнитный для жидких сред
НС	Насадка для свечи
ПЗКМ	Отсечной клапан мазута
РМ	Регулятор расхода для жидких сред
УПЗ	Установка поворотной заглушки
УПП	Устройства подготовки потока
УСЗ	Установка съемной заглушки



ВНИМАНИЕ!

Чертежи, приведенные в каталоге, дают общее представление о конструкции изделий. Изделия постоянно модернизируются и подвергаются улучшениям (с сохранением присоединительных размеров), поэтому их устройство может отличаться от приведенного на чертежах.

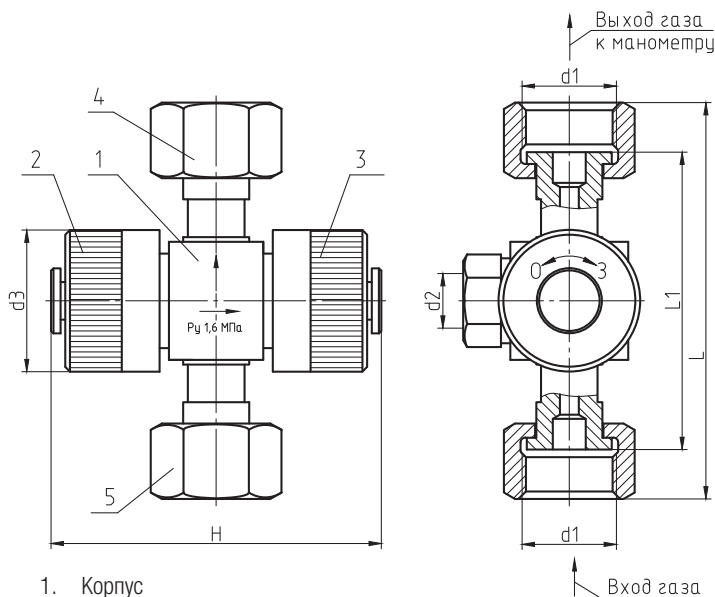
Нормативные документы, на которые даны ссылки в каталоге, могут быть изменены или заменены. Рекомендуем уточнять актуальность этих ссылок на сайте.

ЗАПОРНАЯ, ПРЕДОХРАНИТЕЛЬНАЯ
ЗАПОРНАЯ И РЕГУЛИРУЮЩАЯ
АРМАТУРА ДЛЯ СИСТЕМ
ГАЗОСНАБЖЕНИЯ.

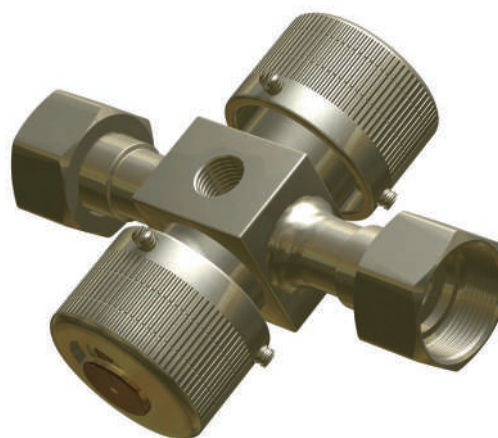
Общепромышленное исполнение.

ЗАПОРНОЕ УСТРОЙСТВО В СИСТЕМАХ ГАЗОСНАБЖЕНИЯ

Запорное устройство перед контрольно-измерительными приборами



1. Корпус
2. Левый маховичок
3. Правый маховичок
- 4-5. Штуцеры с накидными гайками для соединений


Принцип работы

При вращении левого маховичка открывается/перекрывается доступ среды к основному манометру. При вращении правого маховичка осуществляется подача среды к контрольному манометру (если установлен) или сброс среды из полости основного прибора через резьбовое отверстие в корпусе.

Применение:

- рабочая среда - природный газ ГОСТ 5542-2014, другие неагрессивные газы
- установка на трубопроводе - в любом положении
- установка в помещениях или вне помещений - под навесом при отсутствии прямого воздействия солнечного излучения и атмосферных осадков при температуре окружающего воздуха от -40°C до $+50^{\circ}\text{C}$ и относительной влажностью до 80% при температуре $+25^{\circ}\text{C}$

Присоединение к трубопроводу:

- на накидной гайке

Технические характеристики

Наименование параметра	Значение
Номинальное (условное) давление	1,6 МПа
Герметичность затвора	класс «А» ГОСТ 9544-2015
Температура рабочей среды	от -40°C до $+80^{\circ}\text{C}$
Климатическое исполнение	УХЛ3.1 (по умолчанию); У2
Исполнение по взрывозащите	общепромышленное
Материал корпуса	сталь
Гарантийный срок	3 года
Срок службы	12 лет

Наименования, габаритные и присоединительные размеры

Наименование	DN, мм	d1, мм	d2, мм	d3, мм	L, мм	L1, мм	H, мм	Масса, кг
АМАКС-КМ1.00	3	M20x1,5	M10x1	30	84	63	70	0,35



ЗАПОРНЫЕ УСТРОЙСТВА В СИСТЕМАХ ГАЗОСНАБЖЕНИЯ

Для ручного/дистанционного управления подачей рабочей среды

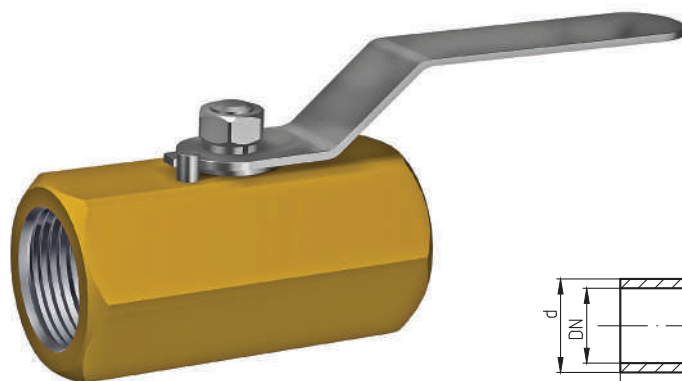
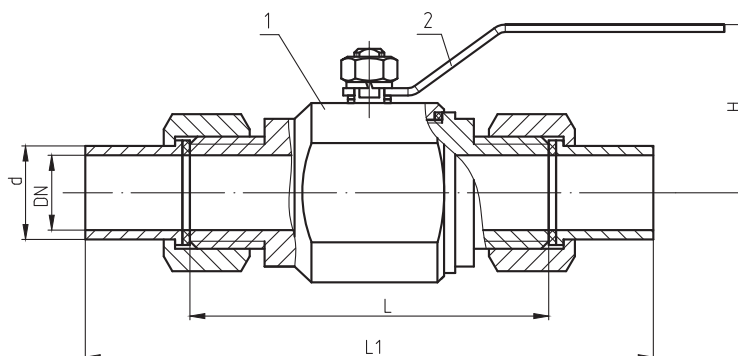
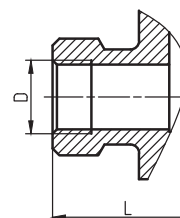


Рис. 1



1. Корпус
2. Рукоятка

Рис. 2



Принцип работы

При повороте шпинделя на 90° (вручную за рукоятку или при помощи электропривода) происходит поворот запирающего элемента (шара), в результате чего проходное сечение открывается или закрывается.

Применение:

- рабочая среда - природный газ ГОСТ 5542-2014, вода и другие неагрессивные газы и жидкости
- установка на трубопроводе - в любом положении
- направление подачи рабочей среды – любое
- установка в закрытых помещениях (в том числе в металлических помещениях без теплоизоляции) с температурой окружающего воздуха от -40°C до +50°C и относительной влажностью до 80% при температуре +25°C

Возможные исполнения:

- с электроприводом

Присоединение к трубопроводу:

- штуцерное (Рис. 1)
- муфтовое (Рис. 2)



Технические характеристики

Наименование параметра	Значение
Номинальное (условное) давление	1,6 МПа
Герметичность затвора	класс «А» ГОСТ 9544-2015
Температура рабочей среды	от -30°C до +80°C
Климатическое исполнение	УХЛЗ.1 (по умолчанию); У2
Исполнение по взрывозащите	общепромышленное
Материал корпуса	сталь
Гарантийный срок	3 года
Срок службы	12 лет

Наименования, габаритные и присоединительные размеры

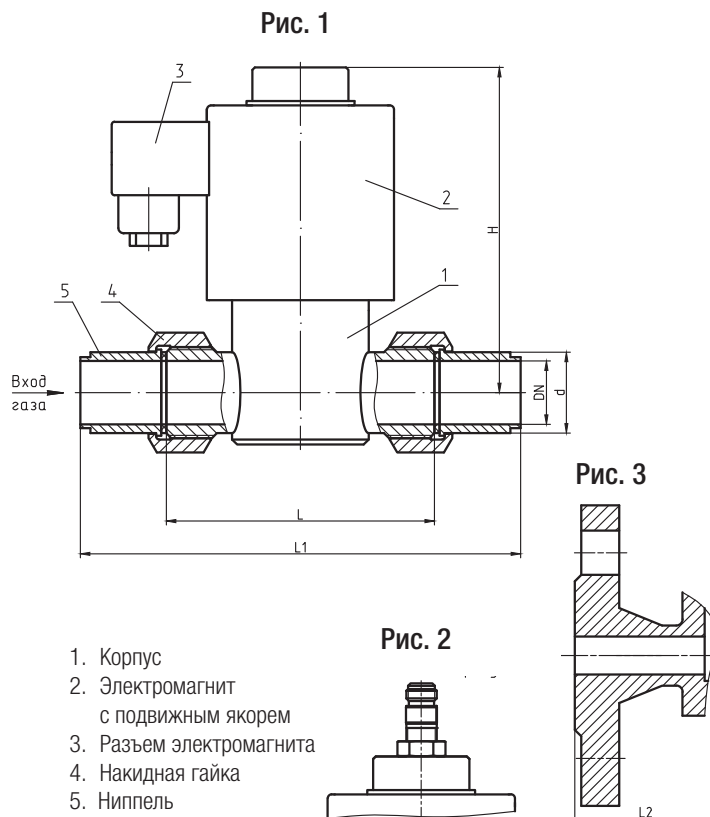
Наименование	DN, мм	Р _{раб} , МПа /Бар	d, мм	D, мм	L, мм	L1, мм	H, мм	Масса, кг
МУФТОВОЕ ПРИСОЕДИНЕНИЕ.								
АМАКС-КШ.М-15-1,6	15	1,6 / 16		G1/2	60		35	0,3
АМАКС-КШ.М-20-1,6	20	1,6 / 16		G3/4	75		45	0,7
АМАКС-КШ.М-25-1,6	25	1,6 / 16		G1	102		62	2,0
АМАКС-КШ.М-32-1,6	32	1,6 / 16		G1 1/4	116		70	2,9
ШТУЦЕРНОЕ ПРИСОЕДИНЕНИЕ.								
АМАКС-КШ.Ш-15-1,6	15	1,6 / 16	22		60	162	35	0,7
АМАКС-КШ.Ш-20-1,6	20	1,6 / 16	25		75	195	45	0,9
АМАКС-КШ.Ш-25-1,6	25	1,6 / 16	32		102	232	62	4,2
АМАКС-КШ.Ш-32-1,6	32	1,6 / 16	38		116	266	70	4,3

КЛАПАНЫ ДВУХПОЗИЦИОННЫЕ ДЛЯ ГАЗОВЫХ СРЕД АМАКС-КЭ DN8...25мм типа НЗ



АВТОМАТИЧЕСКИЕ ЗАПОРНЫЕ УСТРОЙСТВА В СИСТЕМАХ ГАЗОСНАБЖЕНИЯ

Для дистанционного/автоматического управления подачей рабочей среды



Принцип работы

При подаче напряжения на катушку электромагнита происходит перемещения якоря и затворной группы, при этом клапан открывается. Через 3 сек. катушка электромагнита переключается в режим энергосбережения (потребляемая мощность снижается в 10 раз). После снятия напряжения с катушки якорь и затворная группа под действием пружины перемещаются в исходное положение, закрывая клапан. Контроль открытого/закрытого состояния клапана обеспечивается при помощи датчика (при его наличии).

Применение:

- рабочая среда - природный газ ГОСТ 5542-2014, другие неагрессивные газы
- установка на трубопроводе - в любом положении, кроме «приводом вниз»
- установка в закрытых помещениях (в т.ч. в металлических помещениях без теплоизоляции) с температурой окружающего воздуха от -40°C до +50°C и относительной влажностью до 80% при температуре +25°C

Возможные исполнения:

- с датчиком состояния нажимного действия («сухой контакт»)
- без датчика состояния (Рис. 1)
- с бесконтактным датчиком состояния (Рис. 2)

Присоединение к трубопроводу:

- штуцерное (Рис. 1)
- фланцевое (Рис. 3) (фланец DN-16-01-1-B ГОСТ 33259-2015)



Технические характеристики

Наименование параметра	Значение
Номинальное (условное) давление	1,6 МПа
Герметичность затвора	класс «А» ГОСТ 9544-2015
Время закрытия	не более 1 сек.
Напряжение питания	220В
Потребляемая мощность: <ul style="list-style-type: none"> • при включении • в режиме энергосбережения 	160 Вт 16 Вт
Род тока	переменный или постоянный
Коэффициент гидравлического сопротивления	6
Температура рабочей среды	от -30°C до +80°C
Климатическое исполнение	УХЛ 3.1 (по умолчанию); У2
Исполнение по взрывозащите	общепромышленное
Материал корпуса	сталь
Гарантийный срок	3 года
Срок службы	12 лет

Наименования, габаритные и присоединительные размеры

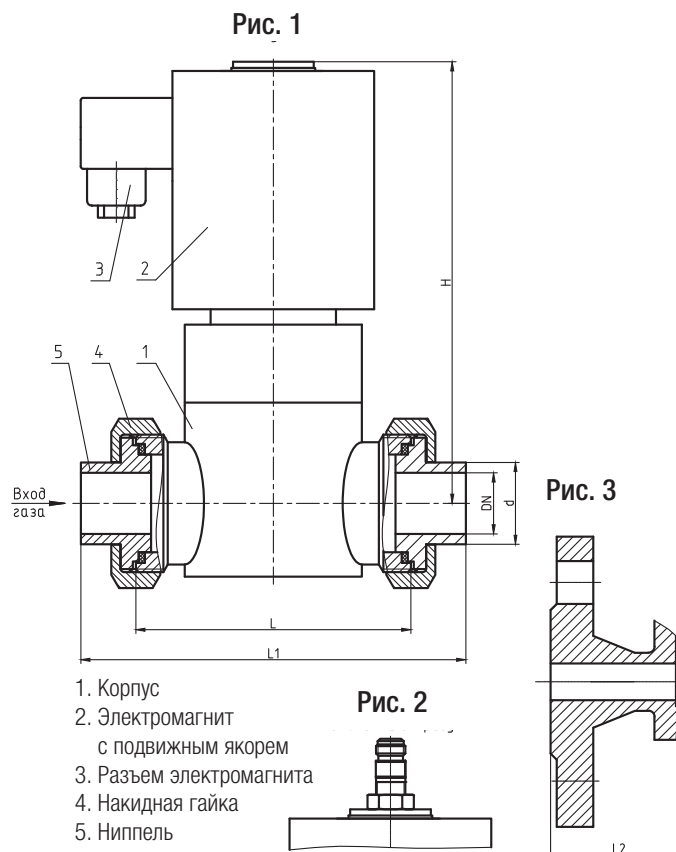
Наименование	DN, мм	Рраб, МПа/Бар	d, мм	L, мм	L1, мм	L2, мм	H, мм	Наличие датчика положения	Масса, кг
ШТУЦЕРНОЕ ПРИСОЕДИНЕНИЕ. Энергосберегающее исполнение.									
АМАКС-КЭ.Ш-8-0,4-НЗ	15	1,6 / 16	21	80	134		85	нет	1,7
АМАКС-КЭ.Ш-8-0,4-НЗ-Д	15	1,6 / 16	21	80	134		85	да	1,7
АМАКС-КЭ.Ш-15-1,6-НЗ-Э	15	1,6 / 16	21	82	136		85	нет	2,9
АМАКС-КЭ.Ш-15-1,6-НЗ-ДЭ	15	1,6 / 16	21	82	136		85	да	3,0
АМАКС-КЭ.Ш-20-1,6-НЗ-Э	20	1,6 / 16	25	106	170		130	нет	3,8
АМАКС-КЭ.Ш-20-1,6-НЗ-ДЭ	20	1,6 / 16	25	106	170		130	да	4,0
АМАКС-КЭ.Ш-25-1,6-НЗ-Э	25	1,6 / 16	32	106	174		130	нет	4,8
АМАКС-КЭ.Ш-25-1,6-НЗ-ДЭ	25	1,6 / 16	32	106	174		130	да	5,0
ФЛАНЦЕВОЕ ПРИСОЕДИНЕНИЕ. Энергосберегающее исполнение.									
АМАКС-КЭ.Ф-8-0,4-НЗ-Э	15	1,6 / 16				105	85	нет	3,2
АМАКС-КЭ.Ф-8-0,4-НЗ-ДЭ	15	1,6 / 16				105	85	да	3,2
АМАКС-КЭ.Ф-15-1,6-НЗ-Э	15	1,6 / 16				107	122	нет	3,6
АМАКС-КЭ.Ф-15-1,6-НЗ-ДЭ	15	1,6 / 16				107	122	да	3,7
АМАКС-КЭ.Ф-20-1,6-НЗ-Э	20	1,6 / 16				126	130	нет	4,7
АМАКС-КЭ.Ф-20-1,6-НЗ-ДЭ	20	1,6 / 16				126	130	да	4,8
АМАКС-КЭ.Ф-25-1,6-НЗ-Э	25	1,6 / 16				130	130	нет	7,3
АМАКС-КЭ.Ф-25-1,6-НЗ-ДЭ	25	1,6 / 16				130	130	да	7,5

КЛАПАНЫ ДВУХПОЗИЦИОННЫЕ ДЛЯ ГАЗОВЫХ СРЕД АМАКС-КЭ DN20-25мм типа НО



АВТОМАТИЧЕСКИЕ ЗАПОРНЫЕ УСТРОЙСТВА В СИСТЕМАХ ГАЗОСНАБЖЕНИЯ

Для дистанционного/автоматического управления подачей рабочей среды



1. Корпус
2. Электромагнит с подвижным якорем
3. Разъем электромагнита
4. Накладная гайка
5. Ниппель

Принцип работы

При подаче напряжения на катушку электромагнита происходит перемещение якоря и затворной группы, при этом клапан закрывается. Через 1-2 сек. катушка электромагнита переключается в режим энергосбережения (потребляемая мощность снижается в 10 раз). После снятия напряжения с катушки якорь и затворная группа под действием пружины перемещаются в исходное положение, открывая клапан.

Применение:

- рабочая среда - природный газ ГОСТ 5542-2014, другие неагрессивные газы
- установка на трубопроводе - в любом положении, кроме «приводом вниз»
- установка в закрытых помещениях (в т.ч. в металлических помещениях без теплоизоляции) с температурой окружающего воздуха от -40°C до $+50^{\circ}\text{C}$ и относительной влажностью до 80% при температуре $+25^{\circ}\text{C}$

Возможные исполнения:

- с датчиком положения нажимного действия
- без датчика состояния (Рис. 1)
- с бесконтактным датчиком состояния (Рис. 2)

Присоединение к трубопроводу:

- штуцерное (Рис. 1)
- фланцевое (Рис. 3) (фланец DN-16-01-1-B ГОСТ 259-2015)



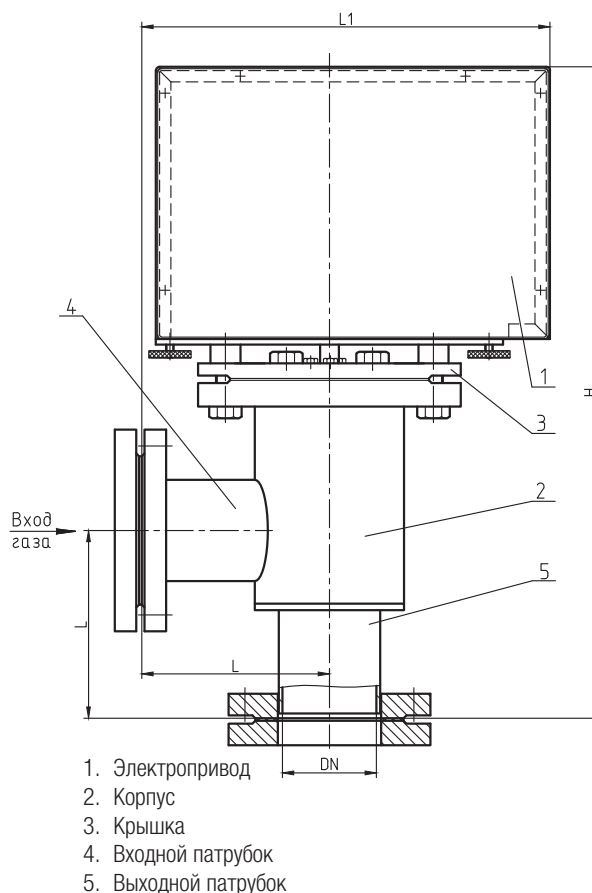
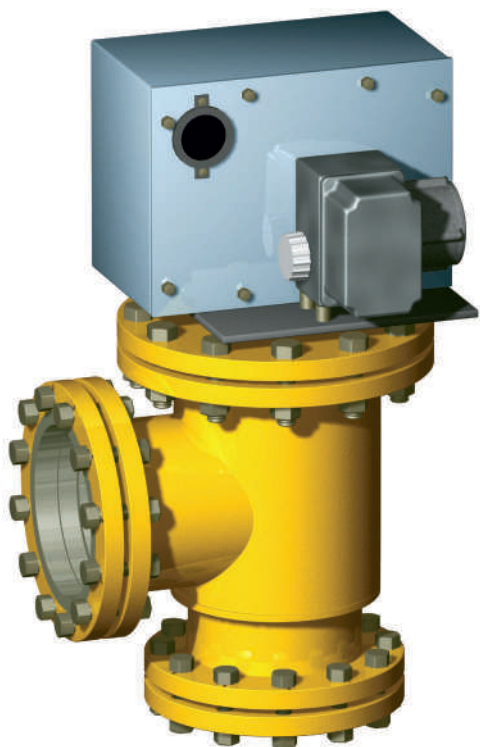
Технические характеристики

Наименование параметра	Значение
Номинальное (условное) давление	1,6 МПа
Герметичность затвора	класс «А» ГОСТ 9544-2015
Время закрытия	не более 1 сек.
Напряжение питания	220 В
Потребляемая мощность: <ul style="list-style-type: none"> • при включении • в режиме энергосбережения 	160 Вт 16 Вт
Род тока	переменный или постоянный
Коэффициент гидравлического сопротивления	6
Температура рабочей среды	от -30°C до +80°C
Климатическое исполнение	УХЛ 3.1 (по умолчанию); У2
Исполнение по взрывозащите	общепромышленное
Материал корпуса	сталь
Гарантийный срок	3 года
Срок службы	12 лет

Наименования, габаритные и присоединительные размеры

Наименование	DN, мм	Рраб, МПа /Бар	d, мм	L, мм	L1, мм	L2, мм	H, мм	Наличие датчика положения	Масса, кг
ШТУЦЕРНОЕ ПРИСОЕДИНЕНИЕ. Энергосберегающее исполнение.									
АМАКС-КЭ.Ш-20-1,6-НО-Э	20	1,6 / 16	25	90	124		165	нет	3,9
АМАКС-КЭ.Ш-20-1,6-НО-ДЭ	20	1,6 / 16	25	90	124		165	да	4,0
АМАКС-КЭ.Ш-25-0,4-НО-Э	25	1,6 / 16	32	106	164		150	нет	4,2
АМАКС-КЭ.Ш-25-0,4-НО-ДЭ	25	1,6 / 16	32	106	164		150	да	4,3
ФЛАНЦЕВОЕ ПРИСОЕДИНЕНИЕ. Энергосберегающее исполнение.									
АМАКС-КЭ.Ф-20-1,6-НО-Э	20	1,6 / 16				130	165	нет	5,4
АМАКС-КЭ.Ф-20-1,6-НО-ДЭ	20	1,6 / 16				130	150	да	5,5
АМАКС-КЭ.Ф-25-1,6-НО-Э	25	1,6 / 16				130	150	нет	8,9
АМАКС-КЭ.Ф-25-1,6-НО-ДЭ	25	1,6 / 16				130	150	да	9,0

Для дистанционного/автоматического управления подачей рабочей среды



Принцип работы

При подаче напряжения на электропривод клапана происходит сцепление рычагов штока и исполнительного механизма через фиксатор, управляемый электромагнитом, и при повороте рычага исполнительного механизма клапан плавно открывается. Через 3 сек. после своего включения катушка электромагнита переключается в режим энергосбережения (потребляемая мощность снижается в 10 раз). Закрытие клапана происходит через 0,7-0,8 сек. после снятия напряжения с катушки электромагнита, при этом расцепляются рычаги штока и исполнительного механизма, и под действием пружины клапан закрывается. Контроль состояния клапана осуществляется через встроенный блок концевых выключателей и визуально через глазок. Закрытие клапана в любой момент времени вручную возможно посредством ручной защелки.

Применение:

- рабочая среда-природный газ ГОСТ 5542-2014, другие неагрессивные газы
- установка на трубопроводе - в любом положении, кроме «приводом вниз»
- установка в закрытых помещениях (в т.ч. в металлических помещениях без теплоизоляции) с температурой окружающего воздуха от -40°C до +50°C и относительной влажностью до 80% при температуре +25°C

Возможные исполнения:

- с усиленным приводом
- со штуцерами (при использовании в составе Блоков газооборудования АМАКС-БГ)

Присоединение к трубопроводу:

- фланцевое (фланец DN-16-01-1-B ГОСТ 33259-2015)



Технические характеристики

Наименование параметра	Значение
Номинальное (условное) давление	1,6 МПа
Герметичность затвора	класс «А» ГОСТ 9544-2015
Время закрытия	не более 1 сек.
Наличие датчика положения затвора	да
Напряжение питания переменного тока механизма открытия	220 В
Напряжение питания постоянного тока механизма закрытия	220 В
Максимальная потребляемая мощность механизма открытия	20 Вт
Максимальная потребляемая мощность	214 Вт
Коэффициент гидравлического сопротивления	6 - 8
Род тока	переменный или постоянный
Температура рабочей среды	от -30°C до +80°C
Климатическое исполнение	УХЛ 3.1 (по умолчанию); У2
Исполнение по взрывозащите	общепромышленное
Материал корпуса	сталь
Гарантийный срок	3 года
Срок службы	30 лет

Наименования, габаритные и присоединительные размеры

Наименование	DN, мм	Р _{раб} , МПа / Бар	L, мм	L1, мм	H, мм	Масса, кг
АМАКС-КУ-1256-100	100	1,6 / 16	200	435	696	85
АМАКС-КУ-1256-150	150	1,6 / 16	240	475	760	124
АМАКС-КУ-1256-200	200	1,6 / 16	260	495	800	169
АМАКС-КУ-1256-250	250	1,6 / 16	285	514	855	198

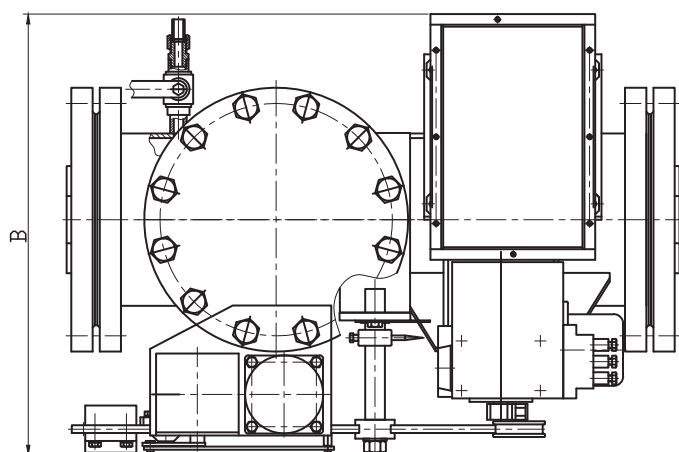
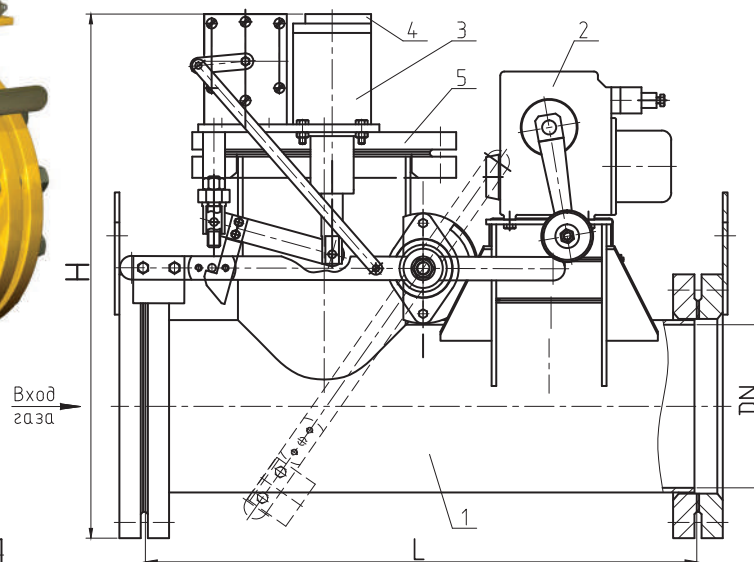
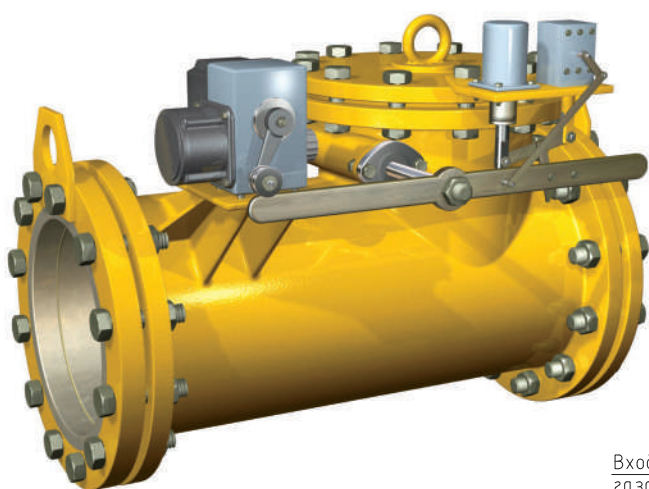
КЛАПАНЫ ОТСЕЧНЫЕ БЫСТРОДЕЙСТВУЮЩИЕ АМАКС-КП-67ХХ

DN200...700мм



АВТОМАТИЧЕСКИЕ ЗАПОРНЫЕ УСТРОЙСТВА В СИСТЕМАХ ГАЗОСНАБЖЕНИЯ

Для дистанционного/автоматического управления подачей рабочей среды



1. Корпус
2. Исполнительный механизм
3. Электромагнит
4. Блок концевых выключателей
5. Крышка

Принцип работы

При подаче напряжения на привод механизма открытия происходит поворот рычага и вала с закрепленным на нем кронштейном и тарелкой, вследствие чего открывается разгрузочное отверстие и при дальнейшем ходе поднимается тарелка клапана. В конечной точке поворота рычага последний становится на защелку электромагнита, удерживающую клапан в открытом положении. Привод механизма открытия, продолжая свое движение, останавливается в первоначальном положении. Закрытие клапана происходит путем подачи напряжения на электромагнит закрытия, при этом защелка перестает удерживать рычаг и клапан под действием массы внутренних частей и давления среды закрывается. Состояние клапана контролируется встроенным блоком концевых выключателей.

Применение:

- рабочая среда - природный газ ГОСТ 5542-2014, другие неагрессивные газы
- установка на трубопроводе - в горизонтальном положении
- установка в закрытых помещениях (в том числе в металлических помещениях без теплоизоляции) с температурой окружающего воздуха от -40°C до $+50^{\circ}\text{C}$ и относительной влажностью до 80% при температуре $+25^{\circ}\text{C}$

Присоединение к трубопроводу:

- фланцевое (фланец DN-16-01-1-B ГОСТ 33259-2015)



Технические характеристики

Наименование параметра	Значение
Номинальное (условное) давление	1,6 МПа
Герметичность затвора	класс «А» ГОСТ 9544-2015
Время закрытия	не более 1 сек.
Наличие датчика положения затвора	да
Напряжение питания переменного тока механизма открытия: DN200-600мм DN700мм	220 В 380 В
Напряжение питания постоянного тока механизма закрытия	220 В
Максимальная потребляемая мощность механизма открытия: DN200-300мм DN400-600мм DN700мм	50 Вт 240 Вт 200 Вт
Максимальная потребляемая мощность механизма закрытия	1000 Вт
Коэффициент гидравлического сопротивления	0,9 – 1,0
Род тока	переменный или постоянный
Температура рабочей среды	от -30°С до +80°С
Климатическое исполнение	УХЛ 3.1 (по умолчанию); У2
Материал корпуса	сталь
Гарантийный срок	3 года
Срок службы	30 лет

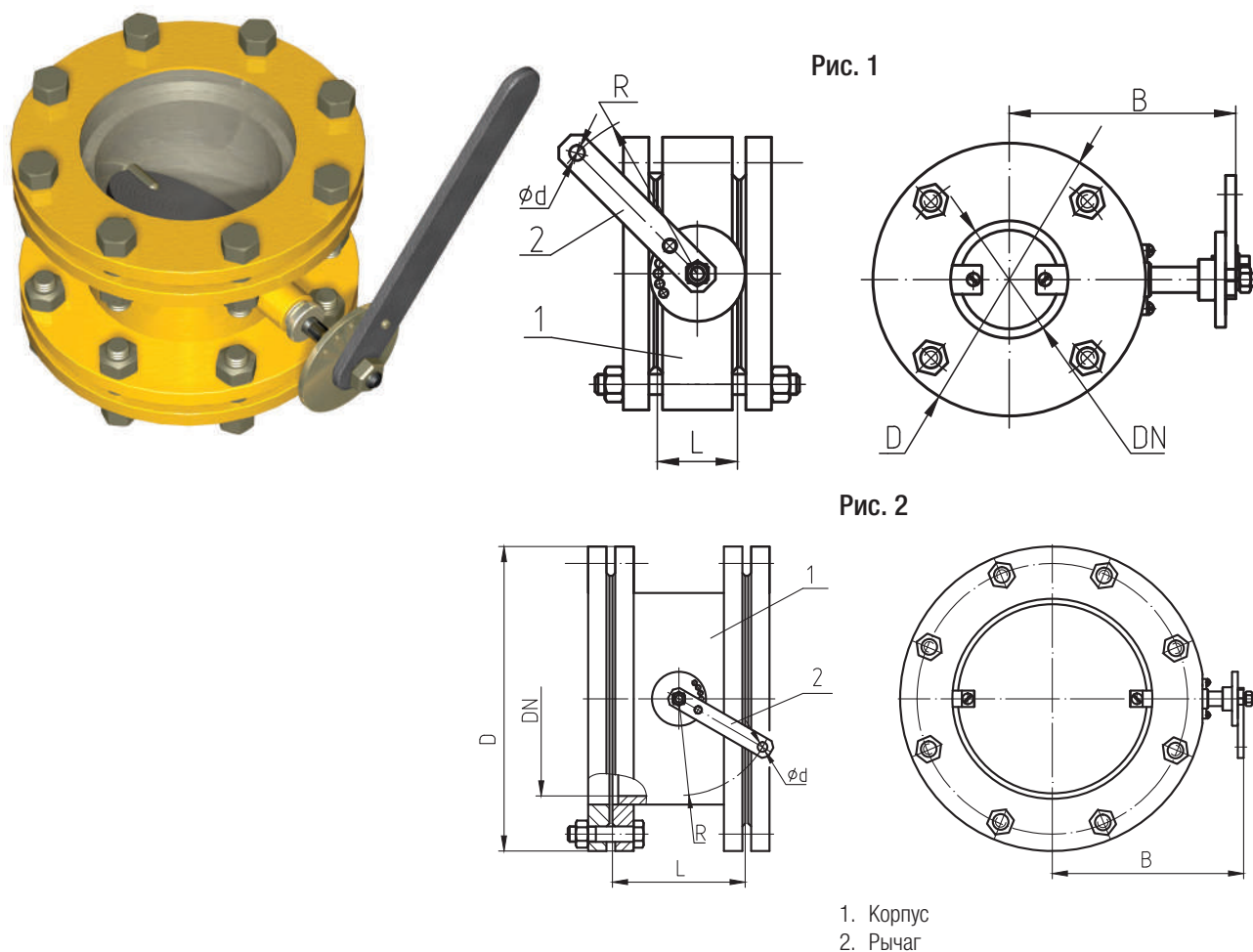
Наименования, габаритные и присоединительные размеры

Наименование	DN, мм	Р _{раб} , МПа/Бар	L, мм	B, мм	H, мм	Масса, кг
АМАКС-КП-6725-200	200	1,6 / 16	700	560	666	120
АМАКС-КП-6726-250	250	1,6 / 16	760	610	735	205
АМАКС-КП-6727-300	300	1,6 / 16	820	637	795	292
АМАКС-КП-6728-400	400	1,6 / 16	950	713	931	367
АМАКС-КП-6729-500	500	1,6 / 16	1200	834	1049	785
АМАКС-КП-6730-600	600	1,6 / 16	1440	985	1197	996
АМАКС-КП-6731-700	700	1,6 / 16	1500	1067	1316	1216



РЕГУЛИРУЮЩИЕ УСТРОЙСТВА В СИСТЕМАХ ГАЗОСНАБЖЕНИЯ

Для ручного/дистанционного регулирования давления или расхода рабочей среды



Принцип работы

При вращении вала в пределах угла 90° (вручную за рычаг или при помощи отдельно установленного электропривода, соединенного тягой с рычагом заслонки) происходит поворот регулирующего элемента (диска), в результате чего изменяется пропускная способность заслонки. В заслонках, предназначенных для ручного регулирования, возможна фиксация диска в любом промежуточном положении.

Применение:

- рабочая среда - природный газ ГОСТ 5542-2014, другие неагрессивные газы
- установка на трубопроводе - в любом положении
- направление подачи рабочей среды – любое
- установка в закрытых помещениях (в том числе в металлических помещениях без теплоизоляции) с температурой окружающего воздуха от -40°C до $+50^\circ\text{C}$ и относительной влажностью до 80% при температуре $+25^\circ\text{C}$

Возможные исполнения:

- ручное с рычагом
- ручное с рычагом и фиксатором

Присоединение к трубопроводу:

- межфланцевое (Рис. 1) (фланец DN-16-01-1-B ГОСТ 33259-2015)
- фланцевое (Рис. 2) (фланец DN-16-01-1-B ГОСТ 33259-2015)



Технические характеристики

Наименование параметра	Значение
Номинальное (условное) давление	1,6 МПа
Максимальный перепад	0,1 МПа 0,2 МПа
Максимальный нерегулируемый пропуск (от max пропускной способности)	не более 0,5%
Температура рабочей среды	от -30°C до +80°C
Климатическое исполнение	УХЛ 3.1 (по умолчанию); У2
Материал корпуса	сталь
Гарантийный срок	3 года
Срок службы	30 лет

Наименования, габаритные и присоединительные размеры

Наименование	DN, мм	PN, МПа/Бар	Перепад давления на заслонке МПа/Бар	d, мм	D, мм	L, мм	B, мм	R, мм	Масса, кг
АМАКС-ЗД-50-0,1	50	1,6 / 16	0,1 / 1	10	160	47	135	100	6,1
АМАКС-ЗД-50-1,1	50	1,6 / 16	1,1 / 11	10	160	130	125	100	15,0
АМАКС-ЗД-65-0,1	65	1,6 / 16	0,1 / 1	10	180	47	135	100	6,7
АМАКС-ЗД-65-1,1	65	1,6 / 16	1,1 / 11	10	180	130	135	100	19,0
АМАКС-ЗД-80-0,1	80	1,6 / 16	0,1 / 1	10	195	47	135	100	8,7
АМАКС-ЗД-80-1,1	80	1,6 / 16	1,1 / 11	10	195	130	135	100	22,0
АМАКС-ЗД-100-0,1	100	1,6 / 16	0,1 / 1	10	215	47	145	100	10,0
АМАКС-ЗД-100-1,1	100	1,6 / 16	1,1 / 11	10	215	130	145	100	36,0
АМАКС-ЗД-150-0,1	150	1,6 / 16	0,1 / 1	10	280	47	160	100	14,0
АМАКС-ЗД-150-0,2	150	1,6 / 16	0,2 / 2	12	280	130	231	200	40,0
АМАКС-ЗД-150-1,1	150	1,6 / 16	1,1 / 11	12	280	160	208	200	86,0
АМАКС-ЗД-200-0,2	200	1,6 / 16	0,2 / 2	12	335	160	231	200	62,0
АМАКС-ЗД-200-1,1	200	1,6 / 16	1,1 / 11	12	335	200	200	250	74,0
АМАКС-ЗД-250-0,2	250	1,6 / 16	0,2 / 2	16	405	160	283	250	90,5
АМАКС-ЗД-250-1,1	250	1,6 / 16	1,1 / 11	16	405	240	240	250	113
АМАКС-ЗД-300-0,2	300	1,6 / 16	0,2 / 2	16	460	160	304	250	101
АМАКС-ЗД-300-1,1	300	1,6 / 16	1,1 / 11	16	460	240	438	250	135
АМАКС-ЗД-350-0,2	350	1,6 / 16	0,2 / 2	16	520	200	336	250	189
АМАКС-ЗД-400-0,2	400	1,6 / 16	0,2 / 2	16	580	200	361	250	204
АМАКС-ЗД-500-0,2	500	1,6 / 16	0,2 / 2	16	710	250	412	250	220
АМАКС-ЗД-600-0,2	600	1,6 / 16	0,2 / 2	16	840	350	551	250	310

ЗАСЛОНКИ ДРОСЕЛЬНЫЕ С ЭЛЕКТРОПРИВОДОМ АМАКС-ЗДЭ

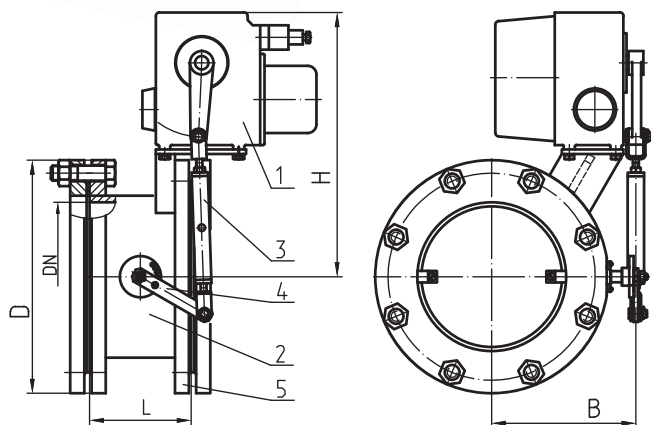
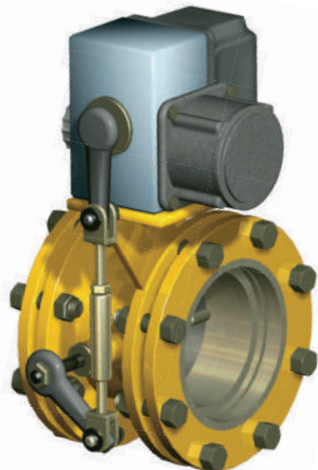
DN50...600мм



РЕГУЛИРУЮЩИЕ УСТРОЙСТВА В СИСТЕМАХ ГАЗОСНАБЖЕНИЯ

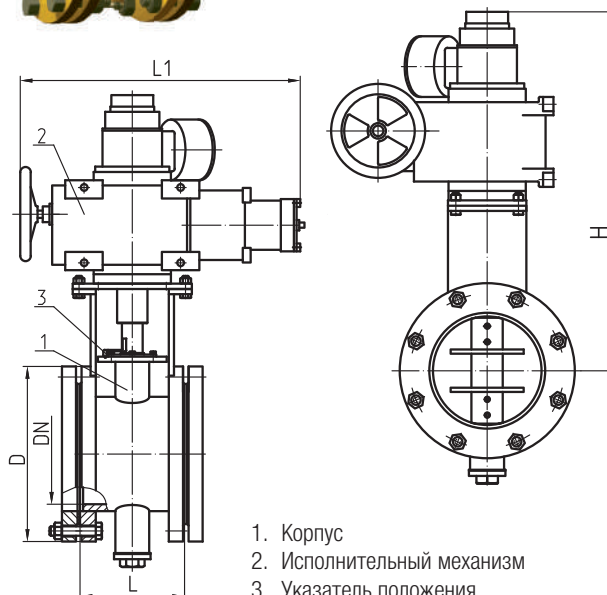
Для дистанционного регулирования давления или расхода рабочей среды

Исполнение для перепада давления на заслонке 0,1 МПа



1. Исполнительный механизм
2. Корпус
3. Тяга
4. Рычаг
5. Фланец

Исполнение для перепада давления на заслонке 0,2 МПа



1. Корпус
2. Исполнительный механизм
3. Указатель положения

Принцип работы

Электропривод, вращая вал заслонки в пределах угла 90° , обеспечивает поворот регулирующего элемента (диска), в результате чего изменяется пропускная способность заслонки. При отключении электропитания регулирование возможно через средства ручного управления в составе электропривода.

Применение:

- рабочая среда-природный газ ГОСТ 5542-2014, другие неагрессивные газы
- установка на трубопроводе - в любом положении
- направление подачи рабочей среды – любое
- установка в закрытых помещениях (в том числе в металлических помещениях без теплоизоляции) с температурой окружающего воздуха от -40°C до $+50^\circ\text{C}$ и относительной влажностью до 80% при температуре $+25^\circ\text{C}$

Возможные исполнения:

- фланцевое
- межфланцевое

Присоединение к трубопроводу:

- фланцевое (фланец DN-16-01-1-B ГОСТ 33259-2015)



Технические характеристики

Наименование параметра	Значение
Номинальное (условное) давление	1,6 МПа
Рабочее давление (максимальный перепад)	0,1 МПа 0,2 МПа
Тип электропривода	см. таблицу
Максимальный нерегулируемый пропуск (от max пропускной способности)	не более 0,5%
Температура рабочей среды	от - 30°C до + 80°C
Климатическое исполнение	УХЛ 3.1 (по умолчанию); У2
Исполнение по взрывозащите	общепромышленное
Материал корпуса	сталь
Гарантийный срок	3 года
Срок службы	30 лет

Наименования, габаритные и присоединительные размеры

Наименование	DN, мм	PN, МПа/Бар	D, мм	L, мм	L1, мм	B, мм	H, мм	Потребляемая мощность, Вт	Тип привода	Масса, кг
АМАКС-ЗДЭ-50-0,1	50	1,6 / 16	160	47	260	120	298	66	МЭО-40/63- 0,25У-08	11,9
АМАКС-ЗДЭ-65-0,1	65	1,6 / 16	180	47	260	130	348	66	МЭО-40/63- 0,25У-08	14,7
АМАКС-ЗДЭ-80-0,1	80	1,6 / 16	195	47	260	135	348	66	МЭО-40/63- 0,25У-08	16,7
АМАКС-ЗДЭ-100-0,1	100	1,6 / 16	215	47	260	145	348	66	МЭО-40/63- 0,25У-08	18,0
АМАКС-ЗДЭ-150-0,1	150	1,6 / 16	280	47	260	263	357	66	МЭО-40/63- 0,25У-08	26,0
АМАКС-ЗДЭ-150-0,2	150	1,6 / 16	280	160	300		575	110	МЭОФ-40/63- 0,25У-08К	83,0
АМАКС-ЗДЭ-200-0,1	200	1,6 / 16	335	130	260	205	357	66	МЭО-40/63- 0,25У-08	26,0
АМАКС-ЗДЭ-200-0,2	200	1,6 / 16	335	200	380		919	270	МЭОФ-250/63- 0,25У-08К	128
АМАКС-ЗДЭ-250-0,1	250	1,6 / 16	405	130	260	232	357	66	МЭО-40/63- 0,25У-08	30,0
АМАКС-ЗДЭ-250-0,2	250	1,6 / 16	405	240	380		1014	270	МЭОФ-250/63- 0,25У-08К	165
АМАКС-ЗДЭ-300-0,2	300	1,6 / 16	460	240	380		1064	270	МЭОФ-500/63- 0,25У-08К	189
АМАКС-ЗДЭ-350-0,2	350	1,6 / 16	520	240	380		1090	270	МЭОФ-500/63- 0,25У-08К	240
АМАКС-ЗДЭ-400-0,2	400	1,6 / 16	580	240	380		1150	270	МЭОФ-500/63- 0,25У-08К	357
АМАКС-ЗДЭ-500-0,2	500	1,6 / 16	710	250	Зависит от типа привода				по запросу	
АМАКС-ЗДЭ-600-0,2	600	1,6 / 16	840	350	Зависит от типа привода				по запросу	

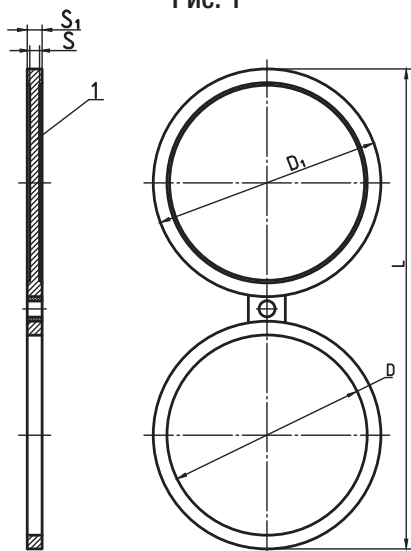


ОТГЛУШАЮЩИЕ УСТРОЙСТВА В СИСТЕМАХ ГАЗОСНАБЖЕНИЯ

Для герметичного отключения подачи рабочей среды по трубопроводу

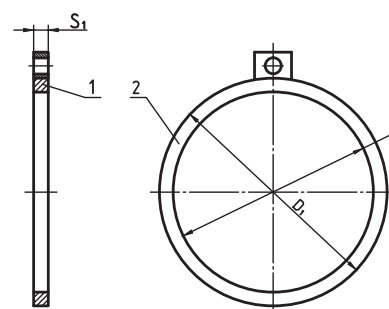


Рис. 1



1. Кольцо-заглушка поворотная

Рис. 2



1. Кольцо съёмное
2. Заглушка съёмная

Принцип работы

Для обеспечения прохода среды поворотная заглушка устанавливается в фланцах запорного устройства таким образом, чтобы между фланцами была установлена кольцевая часть кольца-заглушки. Для герметичного перекрытия потока среды между фланцами устанавливается заглушка (диск).

Применение:

- рабочая среда - природный газ ГОСТ 5542-2014, другие неагрессивные газы
- установка на трубопроводе - в любом положении
- установка в закрытых помещениях (в том числе в металлических помещениях без теплоизоляции) с температурой окружающего воздуха от -40°C до $+50^{\circ}\text{C}$ и относительной влажностью до 80% при температуре $+25^{\circ}\text{C}$

Возможные исполнения:

- кольцо-заглушка в сборе (Рис. 1)
- кольцо и заглушка раздельно (Рис. 2)

Присоединение к трубопроводу:

- межфланцевое



Технические характеристики

Наименование параметра	Значение
Номинальное (условное) давление	1,6 МПа
Температура рабочей среды	от - 30°C до + 80°C
Климатическое исполнение	УХЛ 3.1 (по умолчанию); У2
Материал корпуса	сталь
Гарантийный срок	3 года
Срок службы	30 лет

Наименования, габаритные и присоединительные размеры

Наименование	DN, мм	PN, МПа/Бар	D, мм	D1, мм	L, мм	S, мм	S1, мм	Масса, кг
АМАКС-ЗКП-50-1,6	50	1,6 / 16	59	102	227	10	12	1,3
АМАКС-ЗКП-65-1,6	65	1,6 / 16	78	122	267	10	12	1,7
АМАКС-ЗКП-80-1,6	80	1,6 / 16	91	133	293	10	12	2,2
АМАКС-ЗКП-100-1,6	100	1,6 / 16	110	158	338	10	12	2,7
АМАКС-ЗКП-150-1,6	150	1,6 / 16	161	212	452	10	12	4,5
АМАКС-ЗКП-200-1,6	200	1,6 / 16	222	268	563	12	16	6,4
АМАКС-ЗКП-250-1,6	250	1,6 / 16	273	320	673	18	24	10,0
АМАКС-ЗКП-300-1,6	300	1,6 / 16	325	370	780	18	24	15,2
АМАКС-ЗКП-350-1,6	350	1,6 / 16	377	430	900	22	28	21,5
АМАКС-ЗКП-400-1,6	400	1,6 / 16	426	482	1007	22	28	29,0
АМАКС-ЗКП-500-1,6	500	1,6 / 16	530	585	1235	26	32	49,0
АМАКС-ЗКП-600-1,6	600	1,6 / 16	630	685	1455	30	36	108
АМАКС-ЗКС-700-1,6	700	1,6 / 16	720	800		34	40	171
АМАКС-ЗКС-800-1,6	800	1,6 / 16	820	905		38	44	230



ОТГЛУШАЮЩИЕ УСТРОЙСТВА В СИСТЕМАХ ГАЗОСНАБЖЕНИЯ

Для герметичного отключения подачи рабочей среды по трубопроводу

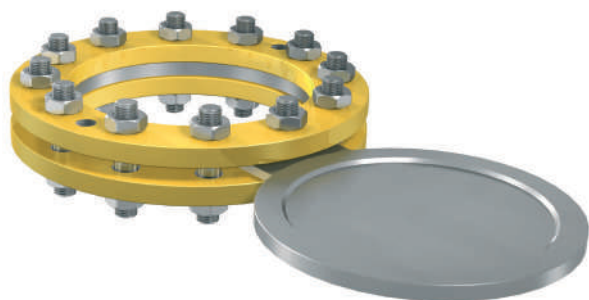
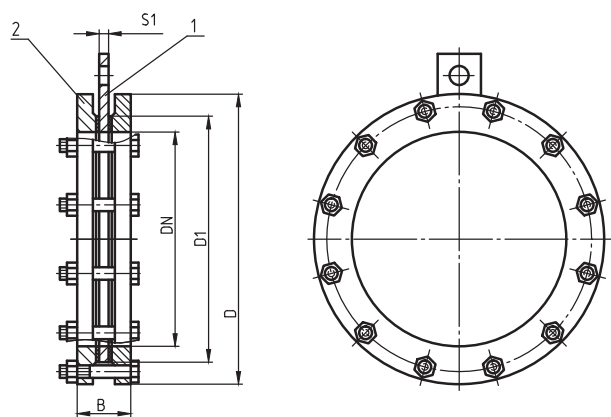
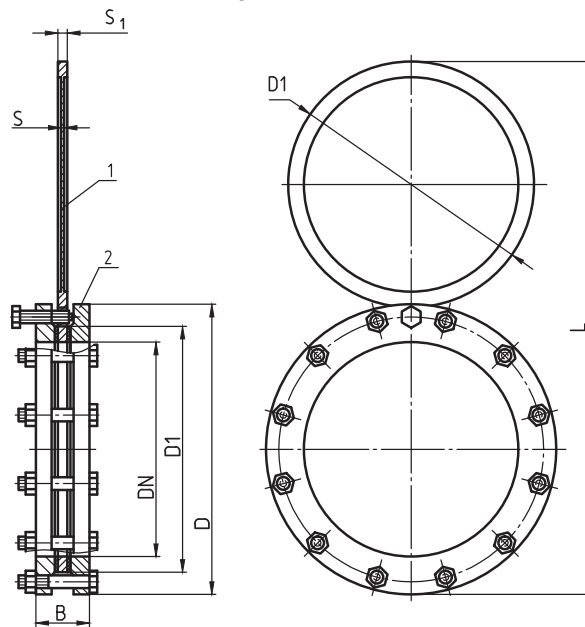


Рис. 1



1. Заглушка/кольцо съёмные
2. Фланец

Рис. 2



1. Кольцо-заглушка поворотная
2. Фланец

Принцип работы

Для обеспечения прохода среды поворотная заглушка устанавливается таким образом, чтобы между фланцами была установлена кольцевая часть кольца-заглушки. Для герметичного перекрытия потока среды между фланцами устанавливается заглушка (диск).

Применение:

- рабочая среда - природный газ ГОСТ 5542-2014, другие неагрессивные газы
- установка на трубопроводе - в любом положении
- установка в закрытых помещениях (в том числе в металлических помещениях без теплоизоляции) с температурой окружающего воздуха от -40°C до $+50^{\circ}\text{C}$ и относительной влажностью до 80% при температуре $+25^{\circ}\text{C}$

Возможные исполнения:

- кольцо и заглушка съёмные (Рис. 1)
- кольцо-заглушка поворотная (Рис. 2)

Присоединение к трубопроводу:

- под приварку



Технические характеристики

Наименование параметра	Значение
Номинальное (условное) давление	1,6 МПа
Температура рабочей среды	от -30°C до +80°C
Климатическое исполнение	УХЛ 3.1 (по умолчанию); У2
Материал корпуса	сталь
Гарантийный срок	3 года
Срок службы	30 лет

Наименования, габаритные и присоединительные размеры

Наименование	DN, мм	PN, МПа/Бар	D, мм	D1, мм	L, мм	B, мм	S, мм	S1, мм	Масса, кг
АМАКС-УПЗ-50-1,6	50	1,6 / 16	160	102	257	62	10	12	7,7
АМАКС-УПЗ-65-1,6	65	1,6 / 16	180	122	297	66	10	12	9,8
АМАКС-УПЗ-80-1,6	80	1,6 / 16	195	133	324	66	10	12	11,6
АМАКС-УПЗ-100-1,6	100	1,6 / 16	215	158	365	70	10	12	14,5
АМАКС-УПЗ-150-1,6	150	1,6 / 16	280	212	486	74	10	12	21,4
АМАКС-УПЗ-200-1,6	200	1,6 / 16	335	268	596	84	12	16	33,4
АМАКС-УПЗ-250-1,6	250	1,6 / 16	405	320	713	92	18	24	55,7
АМАКС-УПЗ-300-1,6	300	1,6 / 16	460	370	825	94	18	24	67,1
АМАКС-УПЗ-350-1,6	350	1,6 / 16	520	430	945	102	22	28	94,5
АМАКС-УПЗ-400-1,6	400	1,6 / 16	580	482	1056	110	22	28	125
АМАКС-УПЗ-500-1,6	500	1,6 / 16	710	585	1298	134	26	32	219
АМАКС-УПЗ-600-1,6	600	1,6 / 16	840	685	1533	142	30	36	320
АМАКС-УСЗ-700-1,6	700	1,6 / 16	910	800		150	34	40	408
АМАКС-УСЗ-800-1,6	800	1,6 / 16	1020	905		158	38	44	508

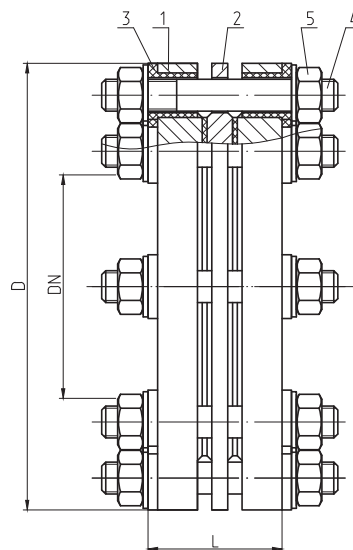
ИЗОЛИРУЮЩИЕ ФЛАНЦЕВЫЕ СОЕДИНЕНИЯ АМАКС-ИФС

DN50...800мм



РАЗЪЕМНЫЕ СОЕДИНЕНИЯ ДЛЯ ЗАЩИТЫ ОТ БЛУЖДАЮЩИХ ТОКОВ И ТОКОВ ЗАЩИТНЫХ УСТАНОВОК В СИСТЕМАХ ГАЗОСНАБЖЕНИЯ

Для защиты от блуждающих токов и токов защитных установок в системах газоснабжения



1. Фланец
2. Изолирующий фланец
3. Изолирующая втулка
4. Шпилька
5. Гайка

Принцип работы

Конструкция ИФС позволяет секционировать и изолировать отдельные участки трубопроводов с целью предотвращения распространения по ним электрического тока.

Применение:

- рабочая среда - природный газ ГОСТ 5542-2014, другие неагрессивные газы
- установка на трубопроводе - в любом положении
- установка в помещениях или вне помещений - под навесом при отсутствии прямого воздействия солнечного излучения и атмосферных осадков при температуре окружающего воздуха от -40°C до $+50^{\circ}\text{C}$ и относительной влажностью до 80% при температуре $+25^{\circ}\text{C}$

Присоединение к трубопроводу:

- под приварку

**Технические характеристики**

Наименование параметра	Значение
Номинальное (условное) давление	1,6 МПа
Температура рабочей среды	от -40°C до +80°C
Климатическое исполнение	УХЛ 3.1 (по умолчанию); У2
Материал корпуса	сталь
Гарантийный срок	3 года
Срок службы	30 лет

Наименования, габаритные и присоединительные размеры

Наименование	DN, мм	P _{раб} , МПа/Бар	D, мм	L, мм	Масса, кг
АМАКС-ИФС-50-1,6	50	1,6 / 16	160	66	8,8
АМАКС-ИФС-65-1,6	65	1,6 / 16	180	70	11,4
АМАКС-ИФС-80-1,6	80	1,6 / 16	195	70	12,7
АМАКС-ИФС-100-1,6	100	1,6 / 16	215	74	16,6
АМАКС-ИФС-125-1,6	125	1,6 / 16	245	78	21,6
АМАКС-ИФС-150-1,6	150	1,6 / 16	280	78	27,1
АМАКС-ИФС-200-1,6	200	1,6 / 16	335	88	36,1
АМАКС-ИФС-250-1,6	250	1,6 / 16	405	88	52,0
АМАКС-ИФС-300-1,6	300	1,6 / 16	460	94	64,4
АМАКС-ИФС-350-1,6	350	1,6 / 16	520	94	86,3
АМАКС-ИФС-400-1,6	400	1,6 / 16	580	100	116
АМАКС-ИФС-500-1,6	500	1,6 / 16	710	122	185
АМАКС-ИФС-600-1,6	600	1,6 / 16	840	126	253
АМАКС-ИФС-700-1,6	700	1,6 / 16	910	130	269
АМАКС-ИФС-800-1,6	800	1,6 / 16	1020	134	340

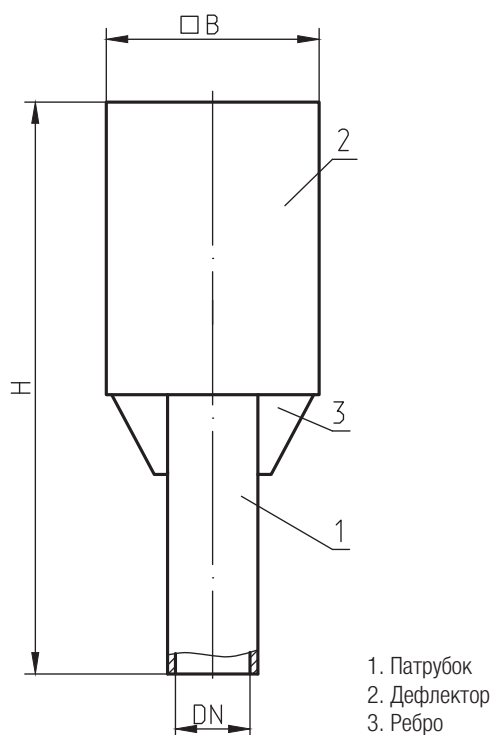
НАСАДКИ ДЛЯ СВЕЧЕЙ АМАКС-НС

DN20...300мм



ОГОЛОВКИ СВЕЧЕЙ ПРОДУВОЧНЫХ ГАЗОПРОВОДОВ И ТРУБОПРОВОДОВ
БЕЗОПАСНОСТИ В СИСТЕМАХ ГАЗОСНАБЖЕНИЯ

Для установки в качестве оголовка продувочных свечей и свечей безопасности



Принцип работы

Конструкция насадки обеспечивает создание дополнительного разрежения в трубопроводе и рассеивание природного газа в момент продувки системы газоснабжения, а также исключает попадание осадков внутрь продувочного газопровода.

Применение:

- рабочая среда - природный газ ГОСТ 5542-2014, другие неагрессивные газы
- установка на трубопроводе - в вертикальном положении

Присоединение к трубопроводу:

- под приварку



Технические характеристики

Наименование параметра	Значение
Номинальное (условное) давление	1,6 МПа
Температура рабочей среды	от -30°C до +80°C
Климатическое исполнение	УХЛ 3.1 (по умолчанию); У2
Материал корпуса	сталь
Гарантийный срок	3 года
Срок службы	30 лет

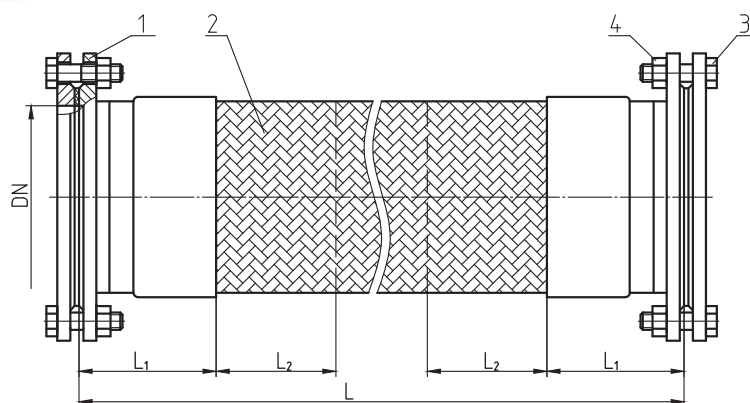
Наименования, габаритные и присоединительные размеры

Наименование	DN, мм	PN, МПа/Бар	H, мм	B, мм	Масса, кг
АМАКС-НС-20	20	1,6 / 16	230	80	0,7
АМАКС-НС-25	25	1,6 / 16	240	80	0,8
АМАКС-НС-32	32	1,6 / 16	250	100	1,2
АМАКС-НС-40	40	1,6 / 16	260	100	1,5
АМАКС-НС-50	50	1,6 / 16	270	100	1,7
АМАКС-НС-65	65	1,6 / 16	310	135	2,5
АМАКС-НС-80	80	1,6 / 16	350	160	3,8
АМАКС-НС-100	100	1,6 / 16	435	200	6,3
АМАКС-НС-125	125	1,6 / 16	540	250	12,4
АМАКС-НС-150	150	1,6 / 16	652	300	20,4
АМАКС-НС-200	200	1,6 / 16	785	370	26,4
АМАКС-НС-300	300	1,6 / 16	1200	560	82,7



КОМПЕНСИРУЮЩИЕ УСТРОЙСТВА В СИСТЕМАХ ГАЗОСНАБЖЕНИЯ

Для восприятия и компенсации перемещений участков газопроводов природного газа относительно друг друга



1. Фланец
2. Металлорукав в оплетке
3. Болт
4. Гайка

Принцип работы

Компенсация перемещений участков газопроводов относительно друг друга происходит за счет упругой деформации гофрированного металлорукава (сильфона).

Применение:

- рабочая среда - природный газ ГОСТ 5542-2014, другие неагрессивные газы
- установка на трубопроводе - в любом положении
- установка в закрытых помещениях (в том числе в металлических помещениях без теплоизоляции) с температурой окружающего воздуха от -40°C до $+50^{\circ}\text{C}$ и относительной влажностью до 80% при температуре $+25^{\circ}\text{C}$

Возможные исполнения:

- с ответными фланцами или без них
- с патрубками

Присоединение к трубопроводу:

- фланцевое
- под приварку



Технические характеристики

Наименование параметра	Значение
Номинальное (условное) давление	1,6 МПа
Температура рабочей среды	от -30°C до +80°C
Климатическое исполнение	УХЛ 3.1 (по умолчанию); У2
Материал корпуса	сталь
Гарантийный срок	3 года
Срок службы	30 лет

Наименования, габаритные и присоединительные размеры

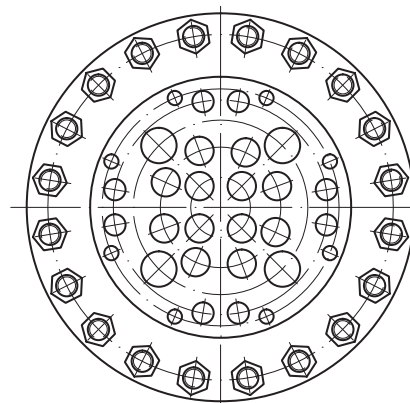
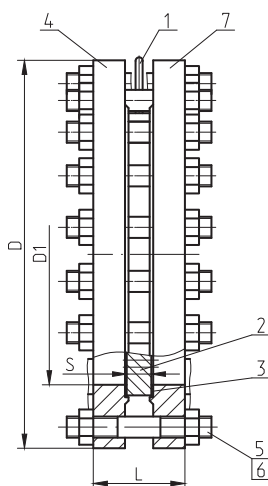
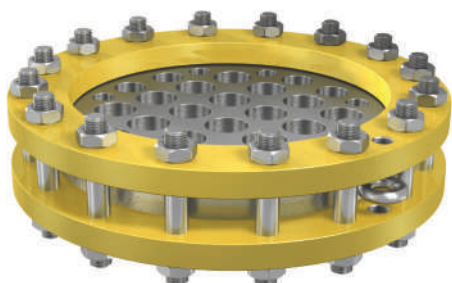
Наименование	DN, мм	PN, МПа/Бар	L, мм	L1, мм	L2, мм	Масса*, кг
АМАКС-КСФ-100-1,6	100	1,6 / 16	От 1000 до 2500 мм. (значение определяется при расчете)	118	300	14,5
АМАКС-КСФ-150-1,6	150	1,6 / 16		141	300	19,3
АМАКС-КСФ-200-1,6	200	1,6 / 16		143	400	33,4
АМАКС-КСФ-250-1,6	250	1,6 / 16		164	500	45,9

* расчет массы компенсатора длиной 1м



ПРЕОБРАЗОВАТЕЛИ ХАРАКТЕРА ПОТОКА В СИСТЕМАХ ИЗМЕРЕНИЯ РАСХОДА

Для установки на измерительном трубопроводе для уменьшения длины
прямолинейных участков перед диафрагмой или счетчиком



1. Рым-болт
2. Решетка
3. Прокладка
4. Фланец
5. Гайка
6. Шпилька
7. Фланец

Принцип работы

При прохождении рабочей среды через УПП происходит ликвидация или значительное уменьшение вихрей в потоке, а также устраняются полностью или частично осесимметричные и асимметричные деформации эпюры скоростей потока.

Применение:

- рабочая среда - природный газ ГОСТ 5542-2014, вода, насыщенный пар, другие неагрессивные газы и жидкости
- установка на трубопроводе - в любом положении
- установка в закрытых помещениях (в том числе в металлических помещениях без теплоизоляции) с температурой окружающего воздуха от -40°C до $+50^{\circ}\text{C}$ и относительной влажностью до 80% при температуре $+25^{\circ}\text{C}$

Присоединение к трубопроводу:

- под приварку



Технические характеристики

Наименование параметра	Значение
Номинальное (условное) давление	1,6 МПа 2,5 МПа
Температура рабочей среды	до +250°C
Климатическое исполнение	УХЛ 3.1 (по умолчанию); У2
Материал корпуса	сталь
Гарантийный срок	3 года
Срок службы	30 лет

Наименования, габаритные и присоединительные размеры

Наименование	DN, мм	PN, МПа/Бар	D, мм	D1, мм	L, мм	S, мм	Масса, кг
АМАКС-УПП-200-1,6	200	1,6 / 16	335	222	90	25	32,2
АМАКС-УПП-200-2,5	200	2,5 / 25	360	222	94	25	35,2
АМАКС-УПП-250-1,6	250	1,6 / 16	405	273	97	35	49,2
АМАКС-УПП-250-2,5	250	2,5 / 25	425	273	103	35	58,0
АМАКС-УПП-300-1,6	300	1,6 / 16	460	325	102	40	66,8
АМАКС-УПП-300-2,5	300	2,5 / 25	485	325	110	40	72,9
АМАКС-УПП-350-1,6	350	1,6 / 16	520	377	111	45	93,2
АМАКС-УПП-350-2,5	350	2,5 / 25	550	377	127	45	116
АМАКС-УПП-400-1,6	400	1,6 / 16	580	426	129	55	135
АМАКС-УПП-400-2,5	400	2,5 / 25	610	426	141	55	162
АМАКС-УПП-500-1,6	500	1,6 / 16	710	530	159	65	244
АМАКС-УПП-500-2,5	500	2,5 / 25	730	530	167	65	264
АМАКС-УПП-600-1,6	600	1,6 / 16	840	630	176	80	383
АМАКС-УПП-600-2,5	600	2,5 / 25	840	630	184	80	405
АМАКС-УПП-700-1,6	700	1,6 / 16	910	720	190	90	501
АМАКС-УПП-700-2,5	700	2,5 / 25	960	720	206	90	586
АМАКС-УПП-800-1,6	800	1,6 / 16	1020	820	204	100	676
АМАКС-УПП-800-2,5	800	2,5 / 25	1075	820	232	100	830



ПЕРВИЧНЫЕ ПРЕОБРАЗОВАТЕЛИ В СИСТЕМАХ ИЗМЕРЕНИЯ РАСХОДА

Для установки на измерительном трубопроводе в качестве первичного преобразователя (сужающего устройства) при измерении расхода рабочей среды

Диафрагма камерная с узлом установки

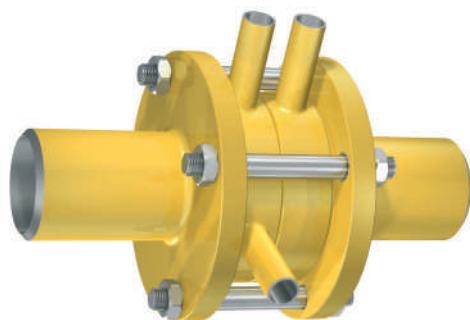
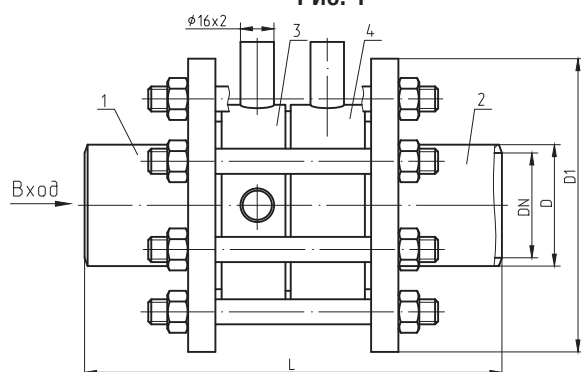


Рис. 1



1. Патрубок входной
2. Патрубок выходной
3. Камера плюсовая
4. Камера минусовая

Диафрагма бескамерная с узлом установки

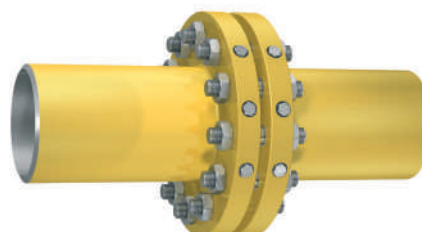
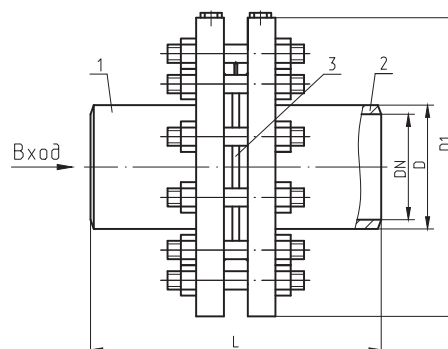


Рис. 2



1. Патрубок входной
2. Патрубок выходной
3. Диафрагма

Принцип работы

При прохождении рабочей среды через отверстие диафрагмы возникает разница давлений до и после диска, которая зависит от расхода. Чем больше расход среды, тем больше разница давлений. Отбор давлений производится при помощи камер усреднения (угловой способ) или отдельных отверстий (фланцевый способ).

Применение:

- рабочая среда - природный газ ГОСТ 5542-2014, вода, насыщенный пар, другие неагрессивные газы и жидкости
- установка на трубопроводе - в любом положении
- установка в закрытых помещениях (в том числе в металлических помещениях без теплоизоляции) с температурой окружающего воздуха от -40°C до $+50^{\circ}\text{C}$ и относительной влажностью до 80% при температуре $+25^{\circ}\text{C}$

Возможные исполнения:

- камерная с угловым отбором давления (Рис. 1)
- бескамерная с фланцевым отбором давления (Рис. 2)
- 2 и более пар отборов

Присоединение к трубопроводу:

- на сварке



Технические характеристики

Наименование параметра	Значение
Номинальное (условное) давление	1,6 МПа 2,5 МПа
Температура рабочей среды: • природный газ • вода, насыщенный пар	от -30°C до +80°C до +200°C
Климатическое исполнение	УХЛ 3.1 (по умолчанию); У2
Материал корпуса	сталь
Межповерочный интервал	1 год
Срок службы	30 лет

Наименования, габаритные и присоединительные размеры

Наименование	DN, мм	PN, МПа/Бар	D, мм	D1, мм	L, мм	Масса, кг
АМАКС-ДКС-50-1,6-А/Б	50	1,6 / 16	57	160	290	11,6
АМАКС-ДКС-50-2,5-А/Б	50	2,5 / 25	57	160	290	12,1
АМАКС-ДКС-65-1,6-А/Б	65	1,6 / 16	76	180	370	13,0
АМАКС-ДКС-65-2,5-А/Б	65	2,5 / 25	76	180	370	13,5
АМАКС-ДКС-80-1,6-А/Б	80	1,6 / 16	89	195	420	15,0
АМАКС-ДКС-80-2,5-А/Б	80	2,5 / 25	89	195	420	16,2
АМАКС-ДКС-100-1,6-А/Б	100	1,6 / 16	108	215	490	16,1
АМАКС-ДКС-100-2,5-А/Б	100	2,5 / 25	108	230	490	17,3
АМАКС-ДКС-125-1,6-А/Б	125	1,6 / 16	127	245	590	31,0
АМАКС-ДКС-125-2,5-А/Б	125	2,5 / 25	127	270	590	33,0
АМАКС-ДКС-150-1,6-А/Б	150	1,6 / 16	159	280	700	40,0
АМАКС-ДКС-150-2,5-А/Б	150	2,5 / 25	159	300	700	40,0
АМАКС-ДКС-200-1,6-А/Б	200	1,6 / 16	219	335	940	58,0
АМАКС-ДКС-200-2,5-А/Б	200	2,5 / 25	219	360	940	64,0
АМАКС-ДКС-250-1,6-А/Б	250	1,6 / 16	273	405	1150	82,0
АМАКС-ДКС-250-2,5-А/Б	250	2,5 / 25	273	425	1150	90,0
АМАКС-ДКС-300-1,6-А/Б	300	1,6 / 16	325	460	1360	118
АМАКС-ДКС-300-2,5-А/Б	300	2,5 / 25	325	485	1360	121
АМАКС-ДКС-350-1,6-А/Б	350	1,6 / 16	377	520	1570	164
АМАКС-ДКС-350-2,5-А/Б	350	2,5 / 25	377	550	1570	188
АМАКС-ДКС-400-1,6-А/Б	400	1,6 / 16	426	580	1760	222
АМАКС-ДКС-400-2,5-А/Б	400	2,5 / 25	426	610	1760	237
АМАКС-ДКС-500-1,6-А/Б	500	1,6 / 16	530	710	2180	339
АМАКС-ДКС-500-2,5-А/Б	500	2,5 / 25	530	730	2180	355
АМАКС-ДБС-600-1,6-А/Б	600	1,6 / 16	630	840	2515	622
АМАКС-ДБС-600-2,5-А/Б	600	2,5 / 25	630	840	2515	648
АМАКС-ДБС-700-1,6-А/Б	700	1,6 / 16	720	910	2915	827
АМАКС-ДБС-700-2,5-А/Б	700	2,5 / 25	720	960	2915	951
АМАКС-ДБС-800-1,6-А/Б	800	1,6 / 16	820	1020	3315	1104
АМАКС-ДБС-800-2,5-А/Б	800	2,5 / 25	820	1075	3315	1300

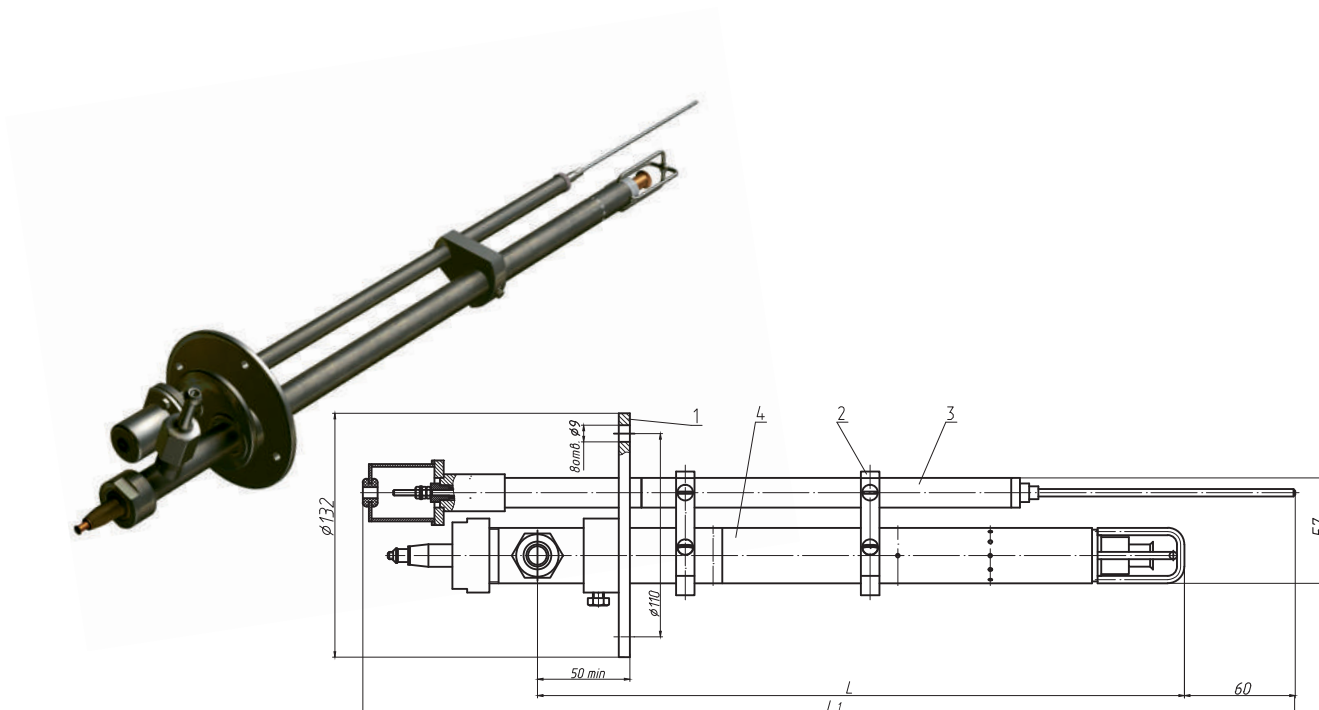
ЗАЩИТНО-ЗАПАЛЬНЫЕ УСТРОЙСТВА АМАКС-ЗЗУ

L350...2000мм



ЗАПАЛЬНО-ЗАЩИТНЫЕ УСТРОЙСТВА ДЛЯ ГОРЕЛОК ГАЗОИСПОЛЬЗУЮЩИХ АГРЕГАТОВ

Для автоматического и дистанционного розжига горелочных устройств работающих на газообразном и жидком топливе



1. Фланец
2. Хомут
3. Контрольный электрод
4. Горелка

Принцип работы

При подаче напряжения на наконечник плюсового электрода возникает искра в промежутке между наконечником и корпусом запальника которая воспламеняет газ выходящий из газовыпускных отверстий. Газ к запальнику подается через специальный штуцер. Контроль наличия пламени обеспечивается за счет изменения проводимости между контрольным электродом и корпусом запальника.

Применение:

- рабочая среда - природный газ ГОСТ 5542-2014, сжиженный углеводородный газ
- установка в помещениях или вне помещений - под навесом при отсутствии прямого воздействия солнечного излучения и атмосферных осадков при температуре окружающего воздуха от -40°C до $+50^{\circ}\text{C}$ и относительной влажностью до 80% при температуре $+25^{\circ}\text{C}$

Установка:

- в закладной трубе (тубусе)



Технические характеристики

Наименование параметра	Значение
Рабочее давление газа	1...100 кПа
Температура рабочей среды	от -40°C до +80°C
Климатическое исполнение	УХЛ 3.1 (по умолчанию); У2
Исполнение по взрывозащите	общепромышленное
Материал корпуса	сталь
Гарантийный срок	3 года
Срок службы	30 лет

Наименования, габаритные и присоединительные размеры

Наименование	PN, МПа/Бар	L, мм	L1, мм	Масса, кг
АМАКС-3ЗУ-350	1,6 / 16	350	505	2,7
АМАКС-3ЗУ-500	1,6 / 16	500	655	3,3
АМАКС-3ЗУ-700	1,6 / 16	700	855	3,9
АМАКС-3ЗУ-1000	1,6 / 16	1000	1155	4,8
АМАКС-3ЗУ-1500	1,6 / 16	1500	1655	5,9
АМАКС-3ЗУ-1700	1,6 / 16	1700	1855	8,3
АМАКС-3ЗУ-2000	1,6 / 16	2000	2155	9,4

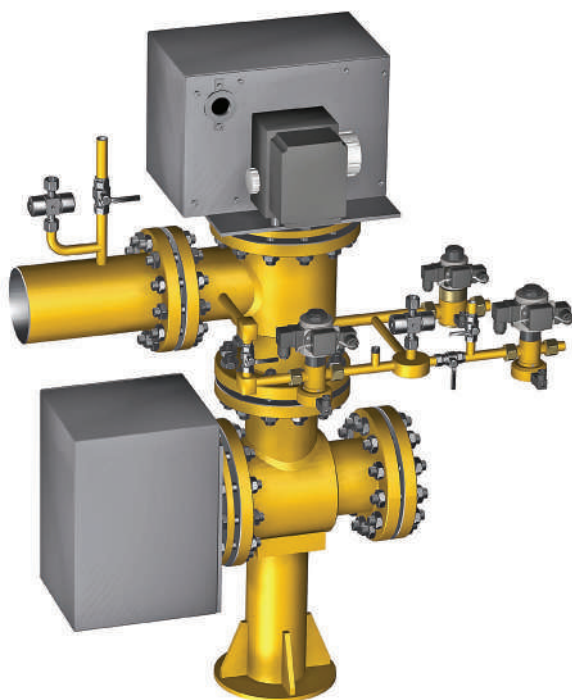
ГАЗОВОЕ ОБОРУДОВАНИЕ В БЛОЧНОМ
ИСПОЛНЕНИИ ДЛЯ ПАРОВЫХ
И ВОДОГРЕЙНЫХ КОТЛОВ ЛЮБОЙ
МОЩНОСТИ.

Общепромышленное исполнение.



КОМПЛЕКСНЫЕ АВТОМАТИЧЕСКИЕ ЗАПОРНО-РЕГУЛИРУЮЩЕЕ УСТРОЙСТВА В СИСТЕМАХ ГАЗОСНАБЖЕНИЯ

Для обеспечения безопасного розжига и работы горелки однокотельного котла на газообразном топливе

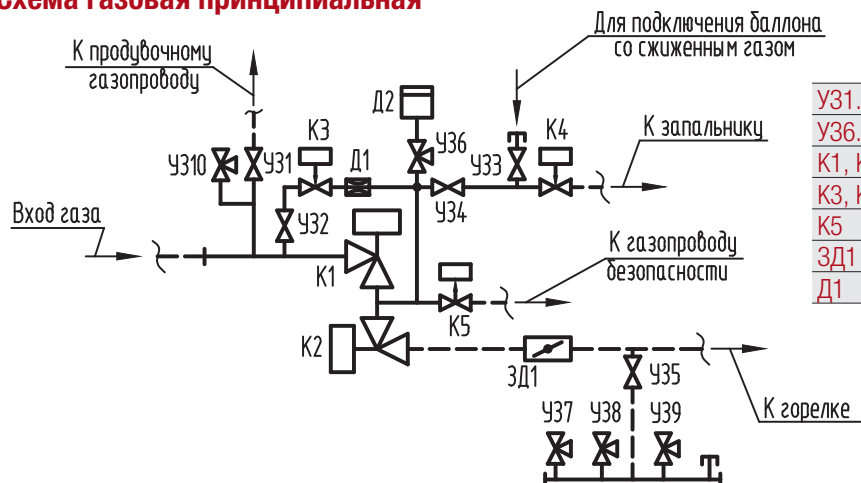


Принцип работы

Управление клапанами блока производится по определенному алгоритму путем подачи или снятия электропитания. Перед розжигом горелки выполняется проверка герметичности арматуры и соединений блока при помощи клапана контроля герметичности. При получении положительных результатов контроля производится розжиг ЗЗУ (в состав блока не входит), после чего осуществляется подача газа на горелку при закрытом положении дроссельной заслонки и ее розжиг. Отсечка газа на горелку производится отключением электропитания клапанов, что приводит к закрытию ПЗК и открытию клапана безопасности НО.

Блок газоборудования АМАКС-БГЗ соответствует требованиям ГОСТ 21204-97 «Горелки газовые промышленные. Общие технические требования».

Схема газовая принципиальная



У31...У35	кран шаровой
У36...У310	клапан для манометра
К1, К2	клапан отсечной ПЗК
К3, К4	клапан электромагнитный «НЗ»
К5	клапан электромагнитный «НО»
ЗД1	заслонка дроссельная
Д1	дроссель

— Газопроводы и оборудование, входящие в состав блока газоборудования
 - - - Газопроводы и оборудование, учитываемые при проектировании

Применение:

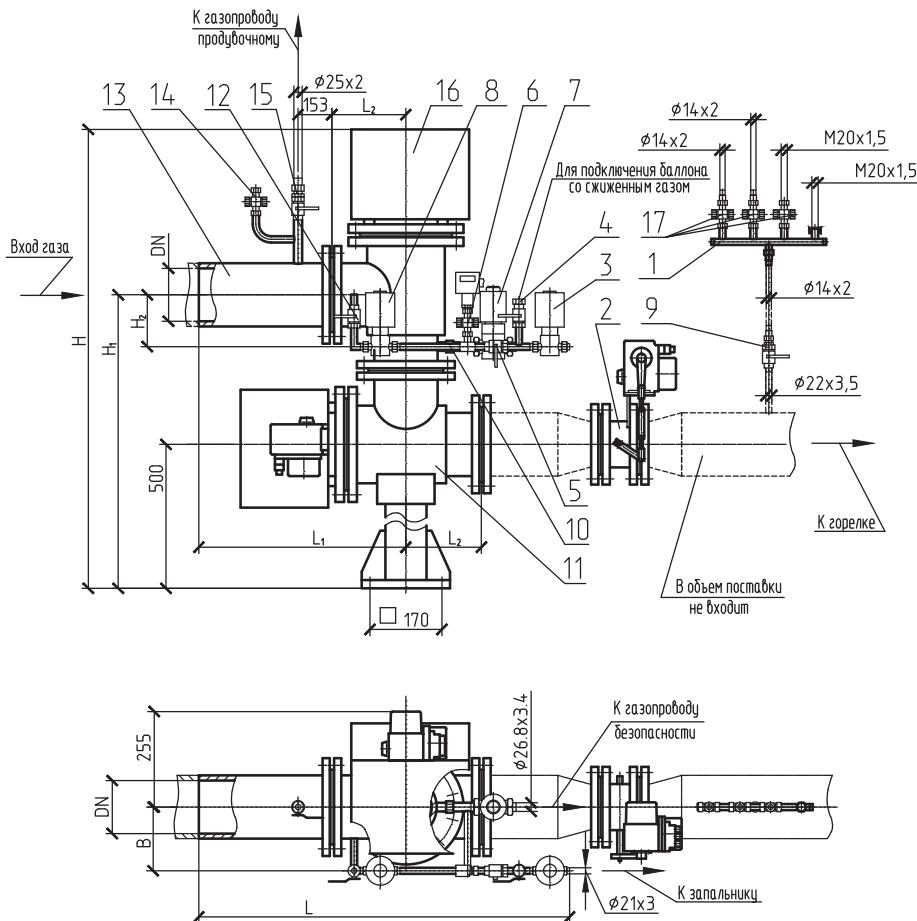
- рабочая среда - природный газ ГОСТ 5542-2014, другие неагрессивные газы
- установка – на опоре (поставляется в комплекте)
- установка в закрытых помещениях (в том числе в металлических помещениях без теплоизоляции) с t окружающего воздуха от -30°C до $+50^{\circ}\text{C}$ и относительной влажностью до 80% при $t +25^{\circ}\text{C}$

Возможные исполнения:

- со штатной дроссельной заслонкой
- с дроссельной заслонкой иного диаметра
- правое / левое
- ПЗК с усиленным приводом

Присоединение к трубопроводу:

- фланцевое (фланец DN-16-01-1-В ГОСТ 33259-2015)



1	Гребенка КИПиА
2	Заслонка дроссельная с электроприводом
3,8	Клапан электромагнитный типа «НЗ»
4, 5, 9, 12, 15	Кран шаровой
6, 14, 17	Клапан для манометра
7	Клапан электромагнитный типа «НО»
10	Опрессовочная гребенка
11, 16	Клапан отсечной ПЗК
13	Патрубок

Технические характеристики

Наименование параметра	Значение
Номинальное (условное) давление	1,6 МПа
Рабочее давление	0,15 МПа
Герметичность затвора клапанов	класс «А» ГОСТ 9544-2015
Время срабатывания клапанов	не более 1 сек.
Исполнение	вертикальное
Напряжение питания	220 В
Род тока (питание клапанов)	переменный или постоянный
Коэффициент гидравлического сопротивления	16
Температура рабочей среды	от -30°C до +80°C
Климатическое исполнение	УХЛ 3.1 (по умолчанию); У2
Исполнение по взрывозащите	общепромышленное
Материал корпуса	сталь
Гарантийный срок	3 года
Срок службы	12 лет

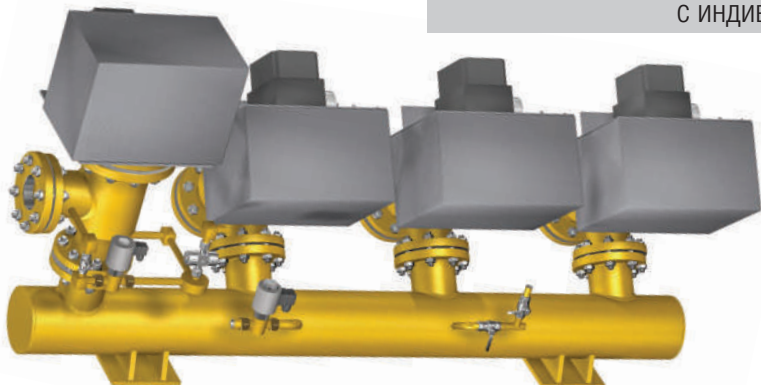
Наименования, габаритные и присоединительные размеры

Наименование	DN, мм	PN, МПа/Бар	DN ЗД, мм	L, мм	L1, мм	L2, мм	B, мм	H, мм	H1, мм	H2, мм	Масса, кг
АМАКС-БГЗ-100-П	100	1,6 / 16	65	1104	625	200	150	1404	902	170	220
АМАКС-БГЗ-100-Л	100	1,6 / 16	65	1104	625	200	150	1404	902	170	220
АМАКС-БГЗ-150-П	150	1,6 / 16	100	1170	665	240	155	1496	982	170	295
АМАКС-БГЗ-150-Л	150	1,6 / 16	100	1170	665	240	155	1496	982	170	295
АМАКС-БГЗ-200-П	200	1,6 / 16	150	1220	685	260	180	1584	1022	190	395
АМАКС-БГЗ-200-Л	200	1,6 / 16	150	1220	685	260	180	1584	1022	190	395
АМАКС-БГЗ-250-П	250	1,6 / 16	200	1240	705	285	218	1594	1062	210	510
АМАКС-БГЗ-250-Л	250	1,6 / 16	200	1240	705	285	218	1594	1062	210	510



КОМПЛЕКСНЫЕ АВТОМАТИЧЕСКИЕ ЗАПОРНО-РЕГУЛИРУЮЩЕЕ УСТРОЙСТВА В СИСТЕМАХ ГАЗОСНАБЖЕНИЯ

Для обеспечения безопасного розжига и работы группы горелок (3 шт.) на газообразном топливе (котлов типа ПТВМ или аналогичных) с индивидуальным запальником на каждой горелке

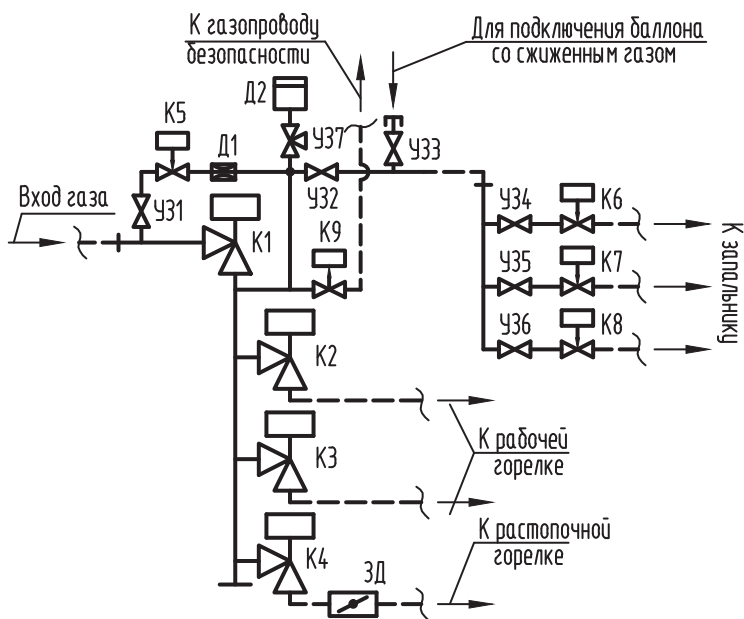


Принцип работы

Управление клапанами блока производится по определенному алгоритму путем подачи или снятия электропитания. Перед розжигом выполняется проверка герметичности при помощи клапана контроля герметичности. При получении положительных результатов контроля производится розжиг ЗЗУ растопочной горелки (в состав блока не входят), после чего подается газ на растопочную горелку при закрытом положении дроссельной заслонки и ее розжиг. При включении нерастопочной горелки производится розжиг соответствующего ЗЗУ, после чего подается газ на эту горелку путем открытия отсечного клапана. Отсечка газа на горелки производится отключением электропитания клапанов, что приводит к закрытию ПЗК и открытию клапана безопасности НО.

Блок газоборудования АМАКС-БГ6 соответствует требованиям ГОСТ 21204-97 «Горелки газовые промышленные. Общие технические требования».

Схема газовая принципиальная



У31...У36	кран шаровой
У37	клапан для манометра
К1...К4	клапан отсечной ПЗК
К5...К8	клапан электромагнитный «НЗ»
К9	клапан электромагнитный «НО»
ЗД	заслонка дроссельная
Д1	дроссель
Д2	датчик давления

— Газопроводы и оборудование, входящие в состав блока газоборудования
 - - - Газопроводы и оборудование, учитываемые при проектировании

Применение:

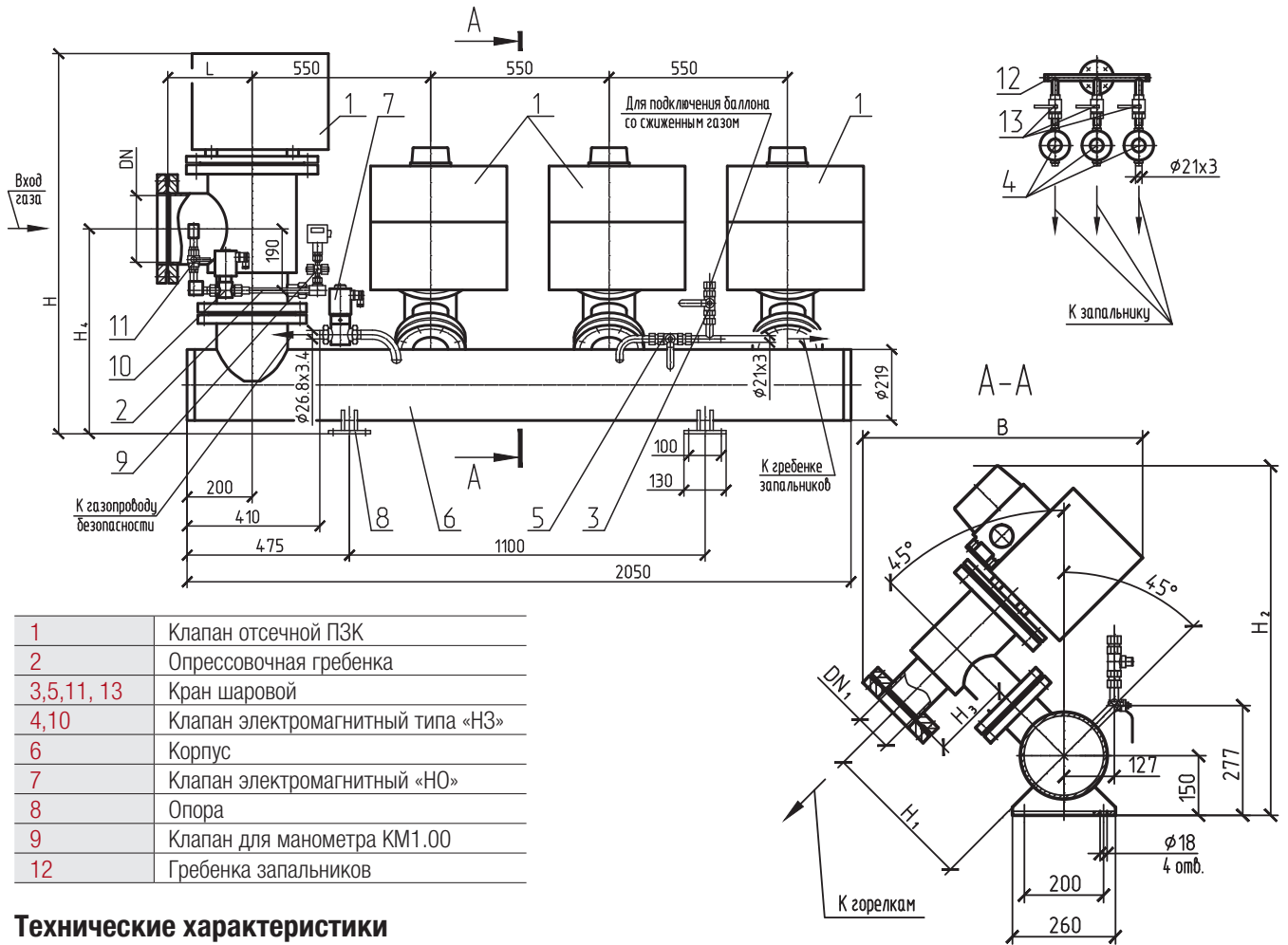
- рабочая среда – природный газ ГОСТ 5542-2014, другие неагрессивные газы
- установка – на опоре (поставляется в комплекте)
- установка в закрытых помещениях (в том числе в металлических помещениях без теплоизоляции) с t окружающего воздуха от -30°C до +50°C и относительной влажностью до 80% при t +25°C

Возможные исполнения:

- со штатной дроссельной заслонкой
- с дроссельной заслонкой иного диаметра
- правое / левое
- ПЗК с усиленным приводом

Присоединение к трубопроводу:

- фланцевое (фланец DN-16-01-1-В ГОСТ 33259-2015)



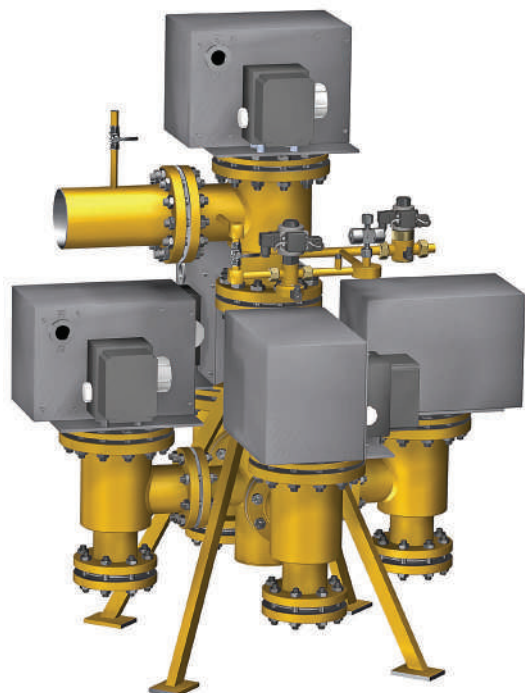
Технические характеристики

Наименование параметра	Значение
Номинальное (условное) давление	1,6 МПа
Рабочее давление	0,15 МПа
Герметичность затвора клапанов	класс «А» ГОСТ 9544-2015
Время срабатывания клапанов	не более 1 сек.
Исполнение	горизонтальное
Напряжение питания	220 В
Род тока (питание клапанов)	переменный или постоянный
Коэффициент гидравлического сопротивления	16
Температура рабочей среды	от -30°C до +80°C
Климатическое исполнение	УХЛ 3.1 (по умолчанию); У2
Исполнение по взрывозащите	общепромышленное
Материал корпуса	сталь
Гарантийный срок	3 года
Срок службы	12 лет

Наименования, габаритные и присоединительные размеры

Наименование	DN, мм	DN1, мм	PN, МПа/Бар	DN ЗД, мм	H, мм	H1, мм	H2, мм	H3, мм	H4, мм	B, мм	L, мм	Масса, кг
АМАКС-БГ6-150/100/100/100-П	150	100	1,6 / 16	80	1134	382	890	200	612	720	240	533
АМАКС-БГ6-150/100/100/100-Л	150	100	1,6 / 16	80	1134	382	890	200	612	720	240	533
АМАКС-БГ6-200/100/100/100-П	200	100	1,6 / 16	80	1174	382	890	200	632	720	260	567
АМАКС-БГ6-200/100/100/100-Л	200	100	1,6 / 16	80	1174	382	890	200	632	720	260	567
АМАКС-БГ6-200/150/150/150-П	200	150	1,6 / 16	100	1174	442	950	240	632	775	260	696
АМАКС-БГ6-200/150/150/150-Л	200	150	1,6 / 16	100	1174	442	950	240	632	775	260	696

КОМПЛЕКСНЫЕ АВТОМАТИЧЕСКИЕ ЗАПОРНО-РЕГУЛИРУЮЩЕЕ УСТРОЙСТВА В СИСТЕМАХ ГАЗОСНАБЖЕНИЯ



Для обеспечения безопасного розжига и работы группы горелок (4 шт.) на газообразном топливе (котлов типа ПТВМ или аналогичных) с индивидуальным запальником на каждой горелке

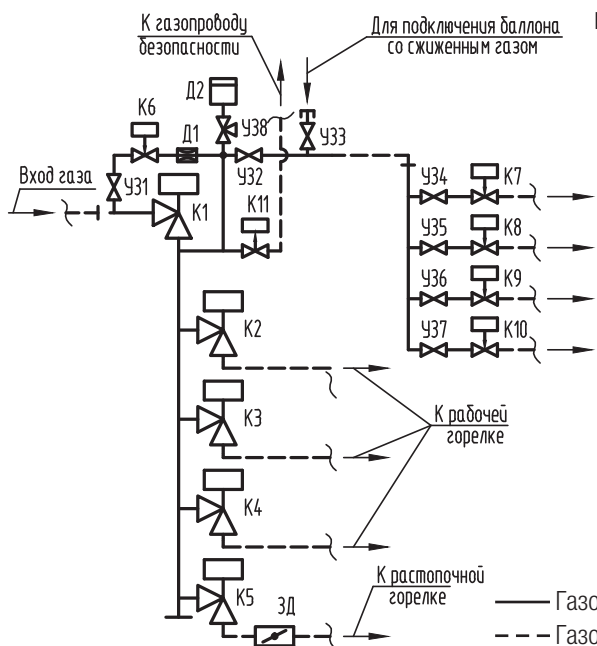
Принцип работы

Управление клапанами блока производится по определенному алгоритму путем подачи или снятия электропитания. Перед розжигом выполняется проверка герметичности при помощи клапана контроля герметичности. При получении положительных результатов контроля производится розжиг ЗЗУ растопочной горелки (в состав блока не входят), после чего подается газ на растопочную горелку при закрытом положении дроссельной заслонки и ее розжиг.

При включении нерастопочной горелки производится розжиг соответствующего ЗЗУ, после чего подается газ на эту горелку путем открытия отсечного клапана. Отсечка газа на горелки производится отключением электропитания клапанов, что приводит к закрытию ПЗК и открытию клапана безопасности НО.

Блок газоборудования АМАКС-БГ7 соответствует требованиям ГОСТ 21204-97 «Горелки газовые промышленные. Общие технические требования».

Схема газовая принципиальная



У31...У37	кран шаровой
У38	клапан для манометра
К1...К5	клапан отсечной
К6...К10	клапан электромагнитный «НЗ»
К11	клапан электромагнитный «НО»
ЗД	заслонка дроссельная
Д1	дроссель

— Газопроводы и оборудование, входящие в состав блока газоборудования
 - - - Газопроводы и оборудование, учитываемые при проектировании

Применение:

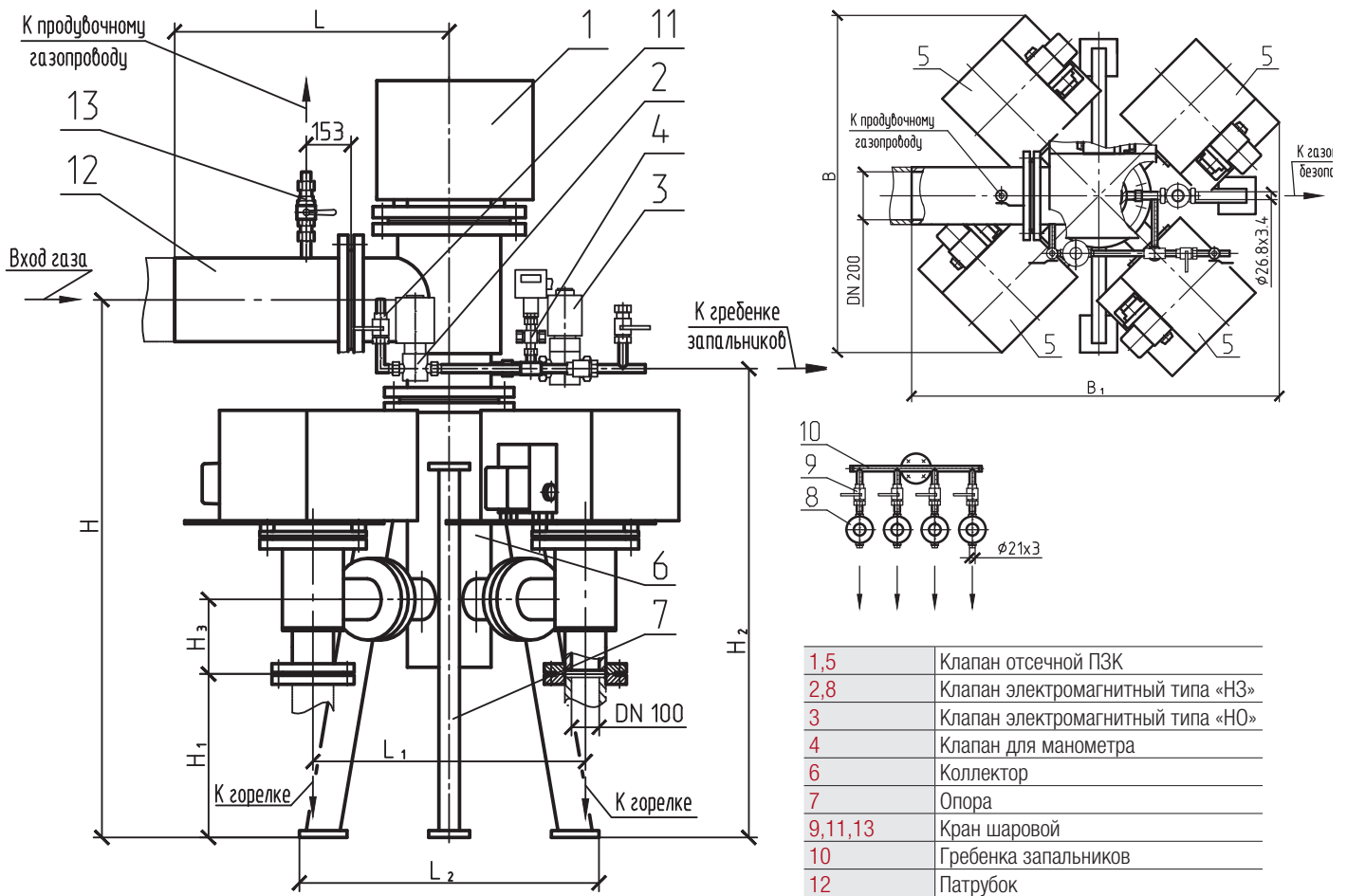
- рабочая среда - природный газ ГОСТ 5542-2014, другие неагрессивные газы
- установка – на опоре (поставляется в комплекте)
- установка в закрытых помещениях (в том числе в металлических помещениях без теплоизоляции) с t окружающего воздуха от -30°C до +50°C и относительной влажностью до 80% при t +25°C

Возможные исполнения:

- со штатной дроссельной заслонкой
- с дроссельной заслонкой иного диаметра
- ПЗК с усиленным приводом

Присоединение к трубопроводу:

- фланцевое (фланец DN-16-01-1-B ГОСТ 33259-2015)



РАЗДЕЛ II

Технические характеристики

Наименование параметра	Значение
Номинально е (условное) давление	1,6 МПа
Рабочее давление	0,15 МПа
Герметичность затвора клапанов	класс «А» ГОСТ 9544-2015
Время срабатывания клапанов	не более 1 сек.
Исполнение	вертикальное
Напряжение питания	220 В
Род тока (питание клапанов)	переменный или постоянный
Коэффициент гидравлического сопротивления	16
Температура рабочей среды	от -30°C до +80°C
Климатическое исполнение	УХЛ 3.1 (по умолчанию); У2
Исполнение по взрывозащите	общепромышленное
Материал корпуса	сталь
Гарантийный срок	3 года
Срок службы	12 лет

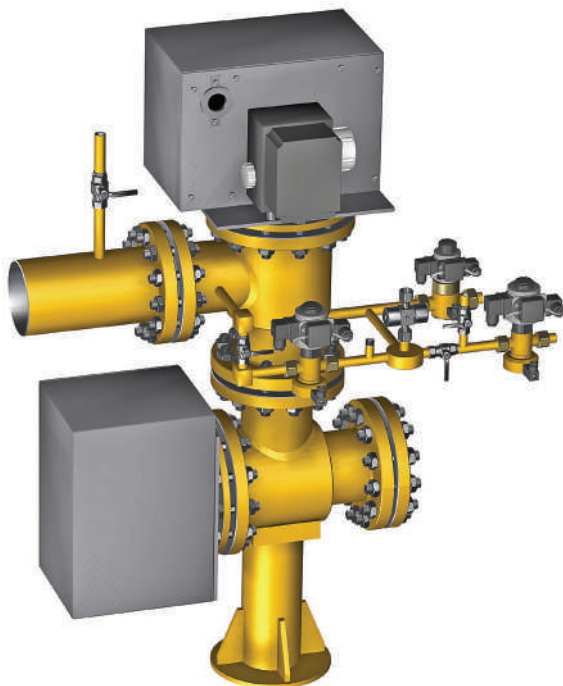
Наименование, габаритные и присоединительные размеры

Наименование	DN, мм	DN1, мм	PN, МПа/Бар	DN ЗД, мм	H, мм	H1, мм	H2, мм	H3, мм	L, мм	L1, мм	L2, мм	B, мм	B1, мм	Масса, кг
АМАКС-БГ7-200/100/100/100/100	200	100	1,6 / 6	80	1400	407	1210	200	720	650	780	1160	1330	692



КОМПЛЕКСНЫЕ АВТОМАТИЧЕСКИЕ ЗАПОРНО-РЕГУЛИРУЮЩЕЕ УСТРОЙСТВА В СИСТЕМАХ ГАЗОСНАБЖЕНИЯ

Для обеспечения безопасного розжига и работы горелки многогорелочного котла на газообразном топливе

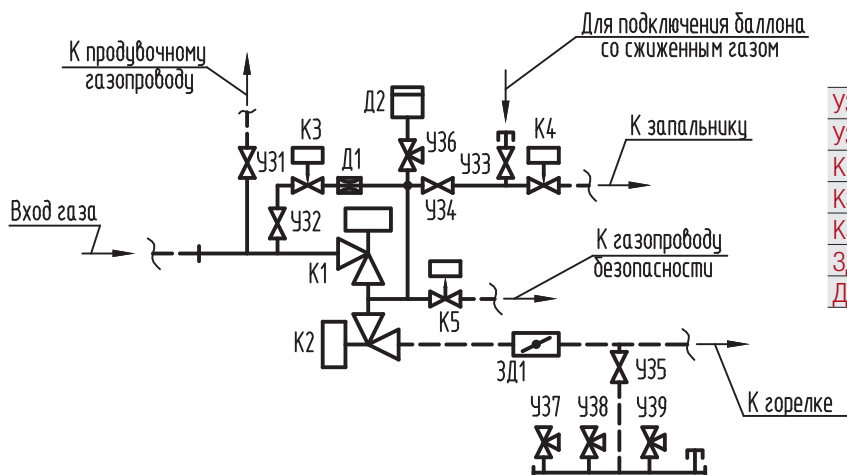


Принцип работы

Управление клапанами блока производится по определенному алгоритму путем подачи или снятия электропитания. Перед розжигом горелки выполняется проверка герметичности арматуры и соединений блока при помощи клапана контроля герметичности. При получении положительных результатов контроля производится розжиг ЗЗУ (в состав блока не входит), после чего осуществляется подача газа на горелку при закрытом положении дроссельной заслонки и ее розжиг. Отсечка газа на горелку производится отключением электропитания клапанов, что приводит к закрытию ПЗК и открытию клапана безопасности НО.

Блок газоборудования АМАКС-БГЗ соответствует требованиям ГОСТ 21204-97 «Горелки газовые промышленные. Общие технические требования».

Схема газовая принципиальная



УЗ1...УЗ5	кран шаровой
УЗ6...УЗ10	клапан для манометра
К1, К2	клапан отсечной (ПЗК)
К3, К4	клапан электромагнитный «НЗ»
К5	клапан электромагнитный «НО»
ЗД1	заслонка дроссельная
Д1	дроссель

— Газопроводы и оборудование, входящие в состав блока газоборудования
 - - - Газопроводы и оборудование, учитываемые при проектировании

Применение:

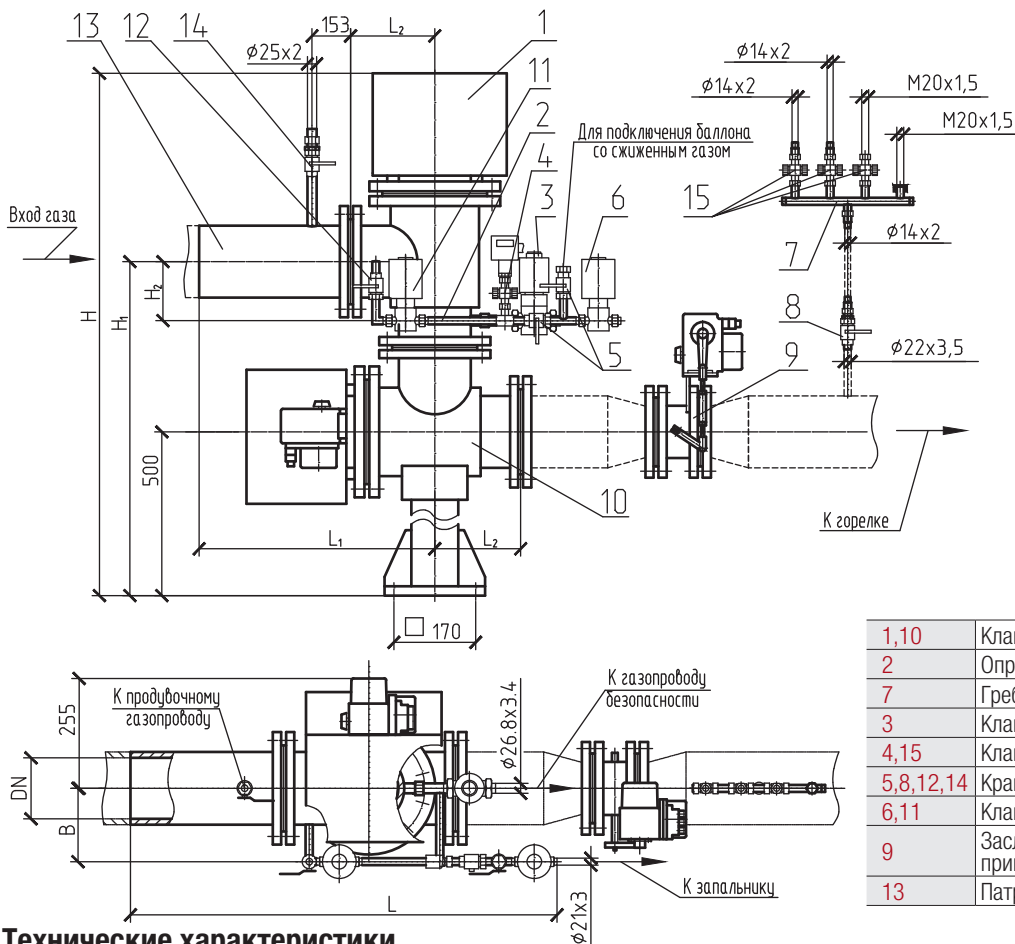
- рабочая среда - природный газ ГОСТ 5542-2014, другие неагрессивные газы
- установка – на опоре (поставляется в комплекте)
- установка в закрытых помещениях (в том числе в металлических помещениях без теплоизоляции) с т окружающего воздуха от -30°C до +50°C и относительной влажностью до 80% при t +25°C

Возможные исполнения:

- со штатной дроссельной заслонкой
- с дроссельной заслонкой иного диаметра
- правое / левое
- ПЗК с усиленным приводом

Присоединение к трубопроводу:

- фланцевое (фланец DN-16-01-1-B ГОСТ 33259-2015)



1,10	Клапан отсечной ПЗК
2	Опрессовочная гребенка
7	Гребенка КИПиА
3	Клапан электромагнитный типа «НО»
4,15	Клапан для манометра
5,8,12,14	Кран шаровой
6,11	Клапан электромагнитный типа «НЗ»
9	Заслонка дроссельная с электроприводом
13	Патрубок

Технические характеристики

Наименование параметра	Значение
Номинальное (условное) давление	1,6 МПа
Рабочее давление	0,15 МПа
Герметичность затвора клапанов	класс «А» ГОСТ 9544-2015
Время срабатывания клапанов	не более 1 сек.
Исполнение	вертикальное
Напряжение питания	220 В
Род тока (питание клапанов)	переменный или постоянный
Коэффициент гидравлического сопротивления	16
Температура рабочей среды	от -30°C до +80°C
Климатическое исполнение	УХЛ 3.1 (по умолчанию); У2
Исполнение по взрывозащите	общепромышленное
Материал корпуса	сталь
Гарантийный срок	3 года
Срок службы	12 лет

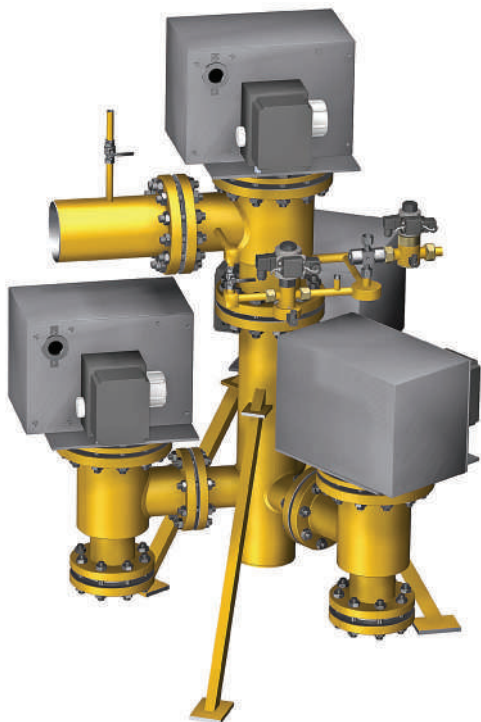
Наименования, габаритные и присоединительные размеры

Наименование	DN, мм	PN, МПа/Бар	DN ЗД, мм	L, мм	L1, мм	L2, мм	B, мм	H, мм	H1, мм	H2, мм	Масса, кг
АМАКС-БГ8-100-П	100	1,6 / 16	65	1104	625	200	150	1396	902	170	220
АМАКС-БГ8-100-Л	100	1,6 / 16	65	1104	625	200	150	1396	902	170	220
АМАКС-БГ8-150-П	150	1,6 / 16	100	1170	665	240	155	1508	982	170	295
АМАКС-БГ8-150-Л	150	1,6 / 16	100	1170	665	240	155	1508	982	170	295
АМАКС-БГ8-200-П	200	1,6 / 16	150	1220	685	260	200	1562	1022	190	395
АМАКС-БГ8-200-Л	200	1,6 / 16	150	1220	685	260	200	1562	1022	190	395
АМАКС-БГ8-250-П	250	1,6 / 16	200	1240	705	285	218	1662	1062	210	510
АМАКС-БГ8-250-Л	250	1,6 / 16	200	1240	705	285	218	1662	1062	210	510



КОМПЛЕКСНЫЕ АВТОМАТИЧЕСКИЕ ЗАПОРНО-РЕГУЛИРУЮЩЕЕ УСТРОЙСТВА В СИСТЕМАХ ГАЗОСНАБЖЕНИЯ

РАЗДЕЛ II



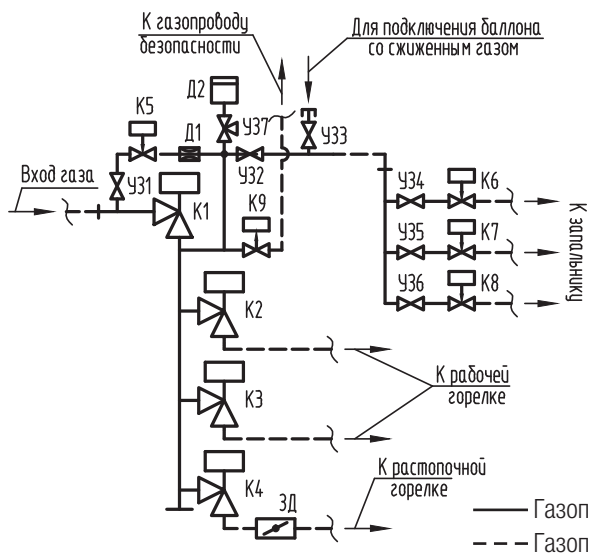
Для обеспечения безопасного розжига и работы группы горелок (3 шт.) на газообразном топливе (котлов типа ПТВМ или аналогичных) с индивидуальным запальником на каждой горелке

Принцип работы

Управление клапанами блока производится по определенному алгоритму путем подачи или снятия электропитания. Перед розжигом выполняется проверка герметичности при помощи клапана контроля герметичности. При получении положительных результатов контроля производится розжиг ЗЗУ растопочной горелки (в состав блока не входят), после чего подается газ на растопочную горелку при закрытом положении дроссельной заслонки и ее розжиг. При включении нерастопочной горелки производится розжиг соответствующего ЗЗУ, после чего подается газ на эту горелку путем открытия отсечного клапана. Отсечка газа на горелки производится отключением электропитания клапанов, что приводит к закрытию ПЗК и открытию клапана безопасности НО.

Блок газоборудования АМАКС-БГ9 соответствует требованиям ГОСТ 21204-97 «Горелки газовые промышленные. Общие технические требования».

Схема газовая принципиальная



У31...У36	кран шаровой
У37	клапан для манометра
К1...К4	клапан отсечной (ПЗК)
К5...К8	клапан электромагнитный «НЗ»
К9	клапан электромагнитный «НО»
ЗД	заслонка дроссельная
Д1	дроссель

— Газопроводы и оборудование, входящие в состав блока газоборудования
 --- Газопроводы и оборудование, учитываемые при проектировании

Применение:

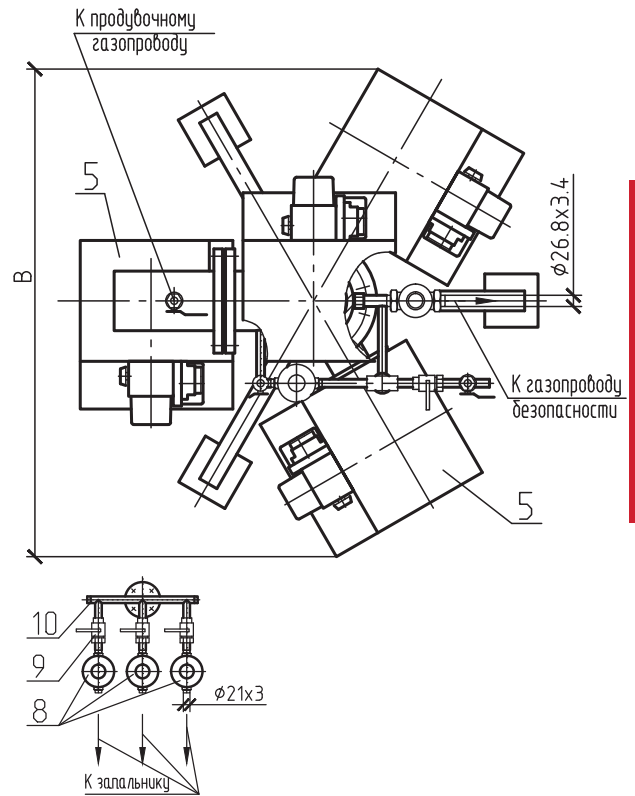
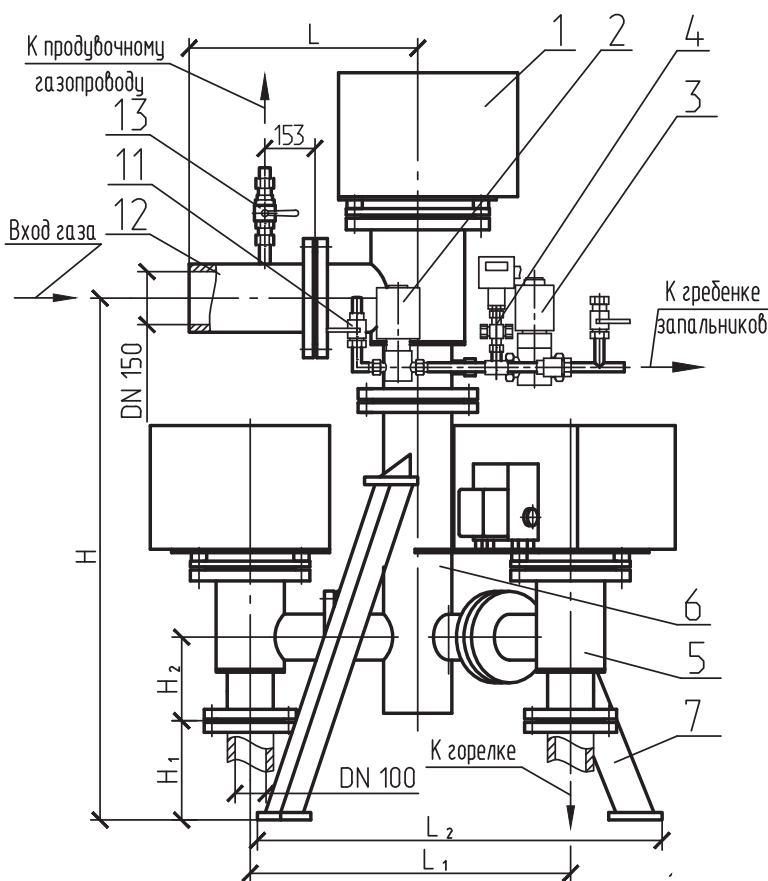
- рабочая среда - природный газ ГОСТ 5542-2014, другие неагрессивные газы
- установка – на опоре (поставляется в комплекте)
- установка в закрытых помещениях (в том числе в металлических помещениях без теплоизоляции) с t окружающего воздуха от -30°C до +50°C и относительной влажностью до 80% при t +25°C

Возможные исполнения:

- со штатной дроссельной заслонкой
- с дроссельной заслонкой иного диаметра
- ПЗК с усиленным приводом

Присоединение к трубопроводу:

- фланцевое (фланец DN-16-01-1-B ГОСТ 33259-2015)



1,5	Клапан отсечной ПЗК
2,8	Клапан электромагнитный типа «НЗ»
3	Клапан электромагнитный типа «НО»
4	Клапан для манометра KM1.00
6	Коллектор
7	Опора
9,11,13	Кран шаровой
10	Гребенка запальников
12	Патрубок

Технические характеристики

Наименование параметра	Значение
Номинальное (условное) давление	1,6 МПа
Рабочее давление	0,15 МПа
Герметичность затвора клапанов	класс «А» ГОСТ 9544-2015
Время срабатывания клапанов	не более 1 сек.
Исполнение	вертикальное
Напряжение питания	220 В
Род тока (питание клапанов)	переменный или постоянный
Коэффициент гидравлического сопротивления	16
Температура рабочей среды	от -30°C до +80°C
Климатическое исполнение	УХЛ 3.1 (по умолчанию); У2
Исполнение по взрывозащите	общепромышленное
Материал корпуса	сталь
Гарантийный срок	3 года
Срок службы	12 лет

Наименование, габаритные и присоединительные размеры

Наименование	DN, мм	DN1, мм	PN, МПа / Бар	DN ЗД, мм	H, мм	H1, мм	H2, мм	B, мм	L, мм	L1, мм	L2, мм	Масса, кг
АМАКС-БГ9-150/100/100/100	150	100	1,6 / 16	80	1230	230	200	1220	450	596	558	422



КОМПЛЕКСНЫЕ АВТОМАТИЧЕСКИЕ ЗАПОРНО-РЕГУЛИРУЮЩЕЕ УСТРОЙСТВА В СИСТЕМАХ ГАЗОСНАБЖЕНИЯ

Для обеспечения безопасного розжига и работы группы горелок (4 шт.) на газообразном топливе (котлов типа ПТВМ или аналогичных) с запальником на растопочной горелке

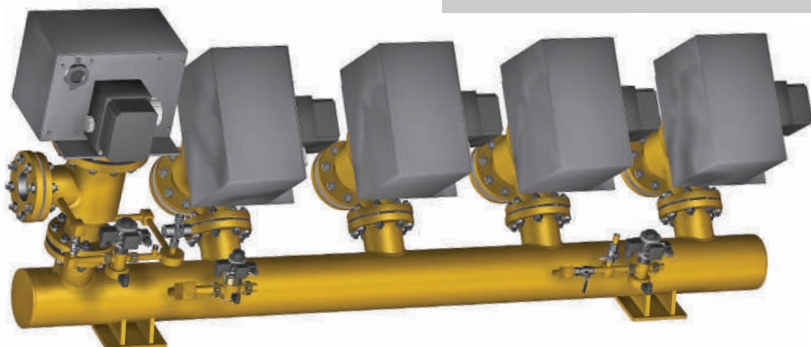
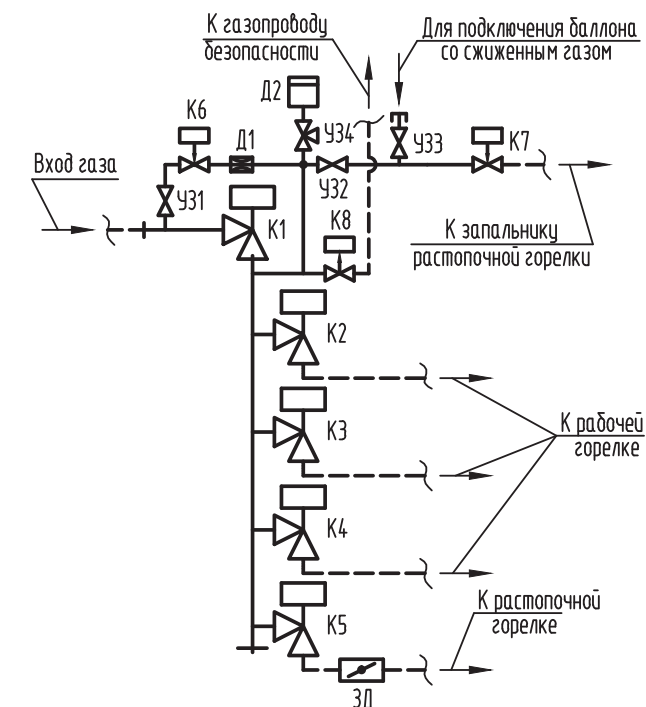


Схема газовая принципиальная



— Газопроводы и оборудование, входящие в состав блока газоборудования
 - - - Газопроводы и оборудование, учитываемые при проектировании

Принцип работы

Управление клапанами блока производится по определенному алгоритму путем подачи или снятия электропитания. Перед розжигом выполняется проверка герметичности блока при помощи клапана контроля герметичности. При получении положительных результатов контроля производится розжиг ЗЗУ растопочной горелки (в состав блока не входит), после чего подается газ на растопочную горелку при закрытом положении дроссельной заслонки и ее розжиг. При включении нерастопочной горелки подача газа осуществляется путем открытия соответствующего отсечного клапана. Прекращение подачи газа к горелкам производится отключением электропитания клапанов, что приводит к закрытию ПЗК и открытию клапана безопасности НО.

Блок газоборудования АМАКС-БГ10 соответствует требованиям ГОСТ 21204-97 «Горелки газовые промышленные. Общие технические требования».

У31...У33	кран шаровой
У34	клапан для манометра
К1...К5	клапан отсечной (ПЗК)
К6, К7	клапан электромагнитный «НЗ»
К8	клапан электромагнитный «НО»
ЗД	заслонка дроссельная
Д1	дроссель

Применение:

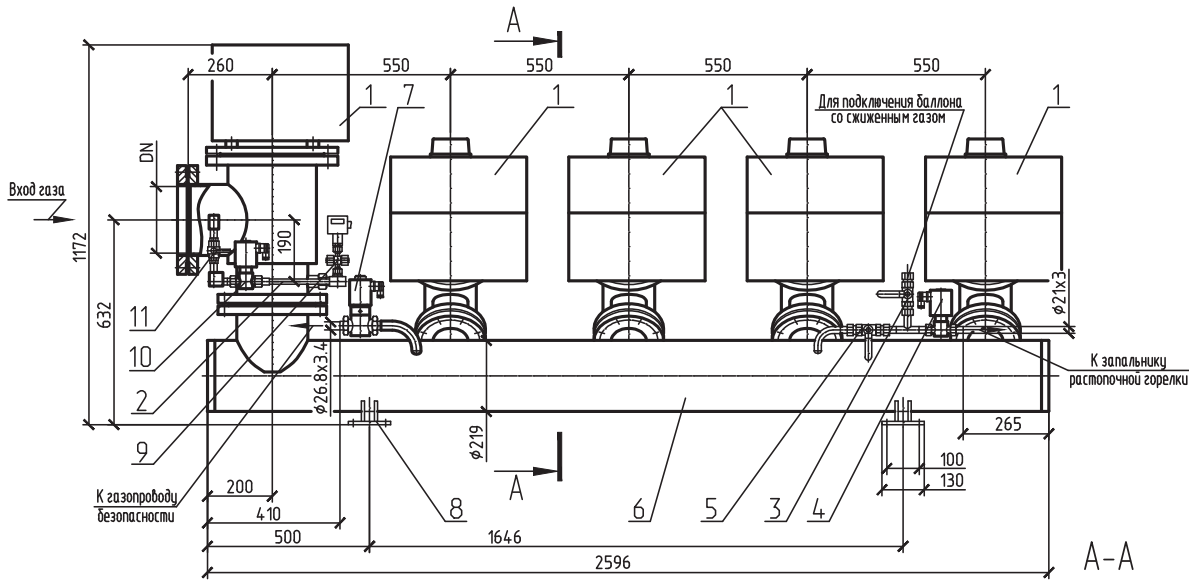
- рабочая среда - природный газ ГОСТ 5542-2014, другие неагрессивные газы
- установка – на опоре (поставляется в комплекте)
- установка в закрытых помещениях (в том числе в металлических помещениях без теплоизоляции) с t окружающего воздуха от -30°C до +50°C и относительной влажностью до 80% при t +25°C

Возможные исполнения:

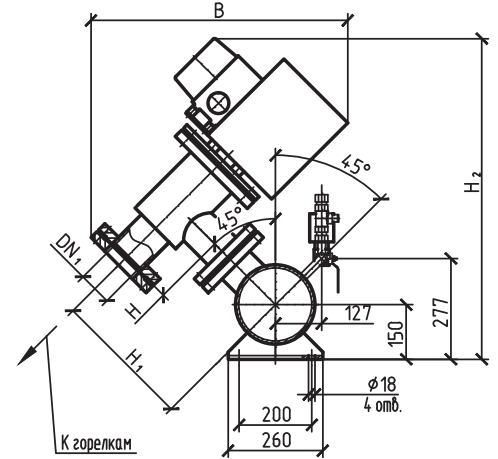
- со штатной дроссельной заслонкой
- с дроссельной заслонкой иного диаметра
- правое / левое
- ПЗК с усиленным приводом

Присоединение к трубопроводу:

- фланцевое (фланец DN-16-01-1-B ГОСТ 33259-2015)



1	Клапан отсечной ПЗК
2	Опрессовочная гребенка
3,5,11	Кран шаровой
4,10	Клапан электромагнитный типа «НЗ»
6	Корпус
7	Клапан электромагнитный «НО»
8	Опора
9	Клапан для манометра KM1.00



Технические характеристики

Наименование параметра	Значение
Номинальное (условное) давление	1,6 МПа
Рабочее давление	0,15 МПа
Герметичность затвора клапанов	класс «А» ГОСТ 9544-2015
Время срабатывания клапанов	не более 1 сек.
Исполнение	горизонтальное
Напряжение питания	220 В
Род тока (питание клапанов)	переменный или постоянный
Коэффициент гидравлического сопротивления	16
Температура рабочей среды	от -30°C до +80°C
Климатическое исполнение	УХЛ 3.1 (по умолчанию); У2
Исполнение по взрывозащите	общепромышленное
Материал корпуса	сталь
Гарантийный срок	3 года
Срок службы	12 лет

Наименования, габаритные и присоединительные размеры

Наименование	DN вх, мм	DN1 вых, мм	PN, МПа/Бар	DN ЗД, мм	H, мм	H1, мм	H2, мм	B, мм	Масса, кг
АМАКС-БГ10-200/100/100/100/100-П	200	100	1,6 / 16	80	200	382	890	705	692
АМАКС-БГ10-200/100/100/100/100-Л	200	100	1,6 / 16	80	200	382	890	705	692
АМАКС-БГ10-250/150/150/150/150-П	250	150	1,6 / 16	100	240	467	950	775	855
АМАКС-БГ10-250/150/150/150/150-Л	250	150	1,6 / 16	100	240	467	950	775	855



КОМПЛЕКСНЫЕ АВТОМАТИЧЕСКИЕ ЗАПОРНО-РЕГУЛИРУЮЩЕЕ УСТРОЙСТВА В СИСТЕМАХ ГАЗОСНАБЖЕНИЯ

РАЗДЕЛ II

Для обеспечения безопасного розжига и работы двухпоточной (по газу) горелки на газообразном топливе

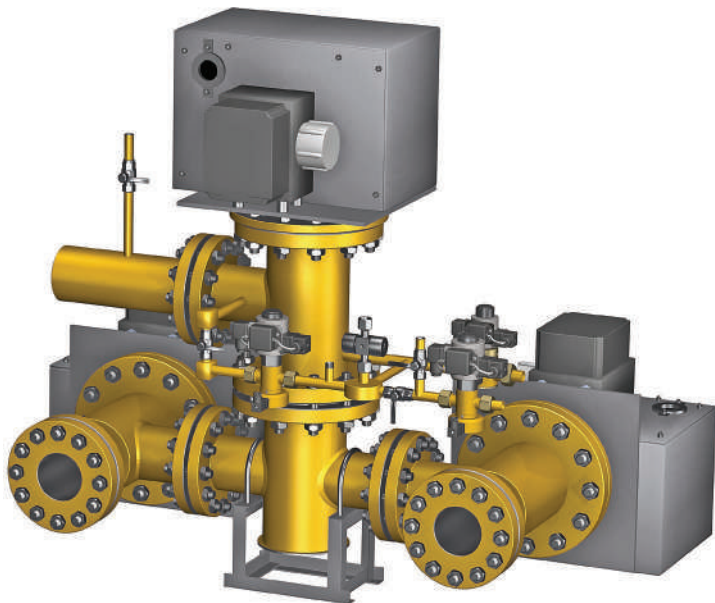
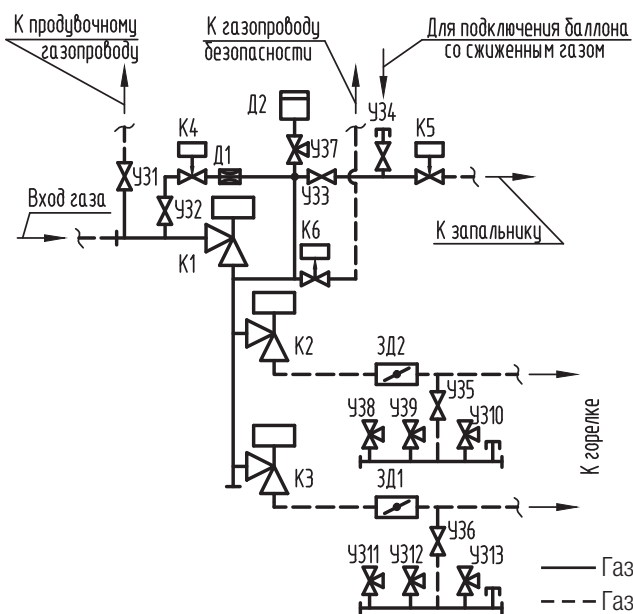


Схема газовая принципиальная



У31...У35	кран шаровой
У36...У310	клапан для манометра
К1, К2	клапан отсечной (ПЗК)
К3, К4	клапан электромагнитный «НЗ»
К5	клапан электромагнитный «НО»
ЗД1	заслонка дроссельная
Д1	дроссель

— Газопроводы и оборудование, входящие в состав блока газоборудования
 - - - Газопроводы и оборудование, учитываемые при проектировании

Применение:

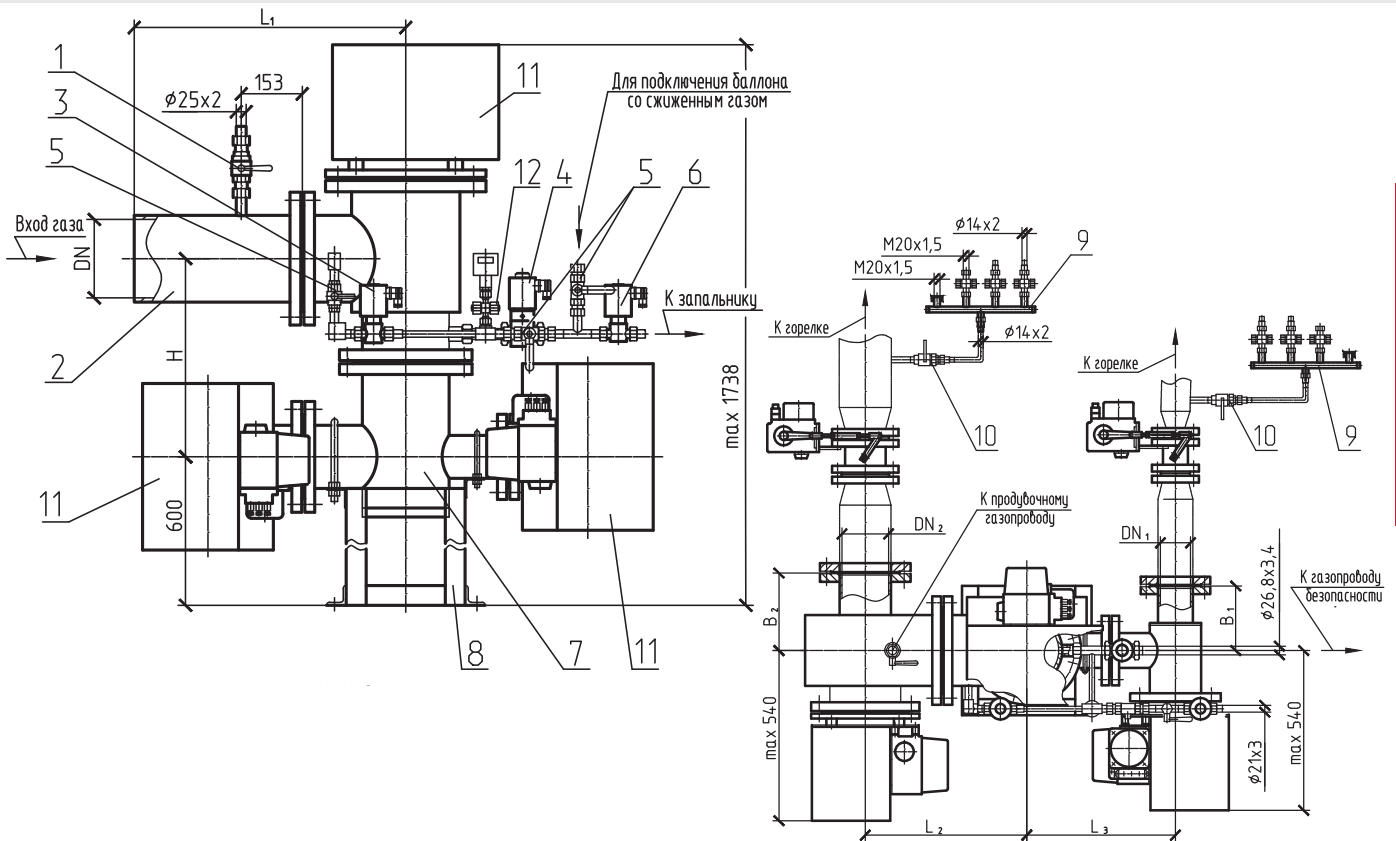
- рабочая среда - природный газ ГОСТ 5542-2014, другие неагрессивные газы
- установка – на опоре (поставляется в комплекте)
- установка в закрытых помещениях (в том числе в металлических помещениях без теплоизоляции) с t окружающего воздуха от -30°C до +50°C и относительной влажностью до 80% при t +25°C

Возможные исполнения:

- со штатными дроссельными заслонками
- с дроссельными заслонками иного диаметра
- правое / левое
- ПЗК с усиленным приводом

Присоединение к трубопроводу:

- фланцевое (фланец DN-16-01-1-В ГОСТ 33259-2015)



Технические характеристики

Наименование параметра	Значение
Номинальное (условное) давление	1,6 МПа
Рабочее давление	0,15 МПа
Герметичность затвора клапанов	класс «А» ГОСТ 9544-2015
Время срабатывания клапанов	не более 1 сек.
Исполнение	с нижним расположением клапанов
Напряжение питания	220 В
Род тока (питание клапанов)	переменный или постоянный
Коэффициент гидравлического сопротивления	16
Температура рабочей среды	от -30°C до +80°C
Климатическое исполнение	УХЛ 3.1 (по умолчанию); У2
Исполнение по взрывозащите	общепромышленное
Материал корпуса	сталь
Гарантийный срок	3 года
Срок службы	30 лет

1,5,10	Кран шаровой
2	Патрубок
3,6	Клапан электромагнитный типа «НЗ»
4	Клапан электромагнитный «НО»
7	Коллектор
8	Опора
9	Гребенка КИПиА
11	Клапан отсечной ПЗК
12	Клапан для манометра

Наименования, габаритные и присоединительные размеры

Наименование	DNвх, мм	DN1 Вых, мм	DN2 Вых, мм	PN, МПа/Бар	DN ЗД1, мм	DN ЗД2, мм	L1, мм	L2, мм	L3, мм	H, мм	B1, мм	B2, мм	Масса, кг
АМАКС-БГ11-200/100/150-П	200	100	150	1,6 / 16	65	100	685	260	460	500	200	240	495
АМАКС-БГ11-200/100/150-Л	200	100	150	1,6 / 16	65	100	685	260	460	500	200	240	495
АМАКС-БГ11-200/150/150-П	200	150	150	1,6 / 16	100	100	685	260	500	500	240	240	532
АМАКС-БГ11-200/150/150-Л	200	150	150	1,6 / 16	100	100	685	260	500	500	240	240	532
АМАКС-БГ14-250/150/200-П	250	150	200	1,6 / 16	100	150	705	285	500	524	240	260	632
АМАКС-БГ14-250/150/200-Л	250	150	200	1,6 / 16	100	150	705	520	500	524	240	260	632
АМАКС-БГ14-250/200/200-П	250	200	200	1,6 / 16	150	150	705	520	520	524	260	260	654
АМАКС-БГ14-250/200/200-Л	250	200	200	1,6 / 16	150	150	705	520	520	524	260	260	654
АМАКС-БГ17-150/100/100-П	150	100	100	1,6 / 16	65	65	665	460	460	480	200	200	449
АМАКС-БГ17-150/100/100-Л	150	100	100	1,6 / 16	65	65	665	460	460	480	200	200	449

Изготовление и поставка по ТУ 3683-002-20652433-2003

Защищено патентами Российской Федерации

№ 103154, 103157, 103158, 103161, 105718, 135383, 147241, 161931, 161933

амакс
группа компаний 1990

www.amaks.ru



КОМПЛЕКСНЫЕ АВТОМАТИЧЕСКИЕ ЗАПОРНО-РЕГУЛИРУЮЩЕЕ УСТРОЙСТВА В СИСТЕМАХ ГАЗОСНАБЖЕНИЯ

Для обеспечения безопасного розжига и работы двухпоточной (по газу) горелки на газообразном топливе.

РАЗДЕЛ II

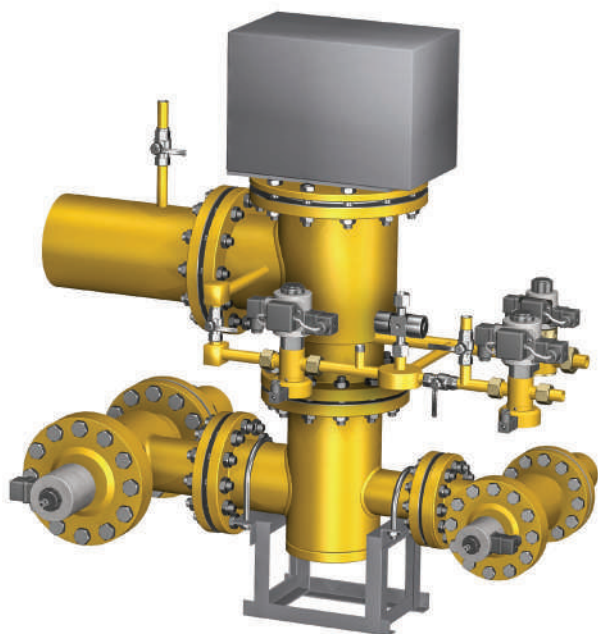
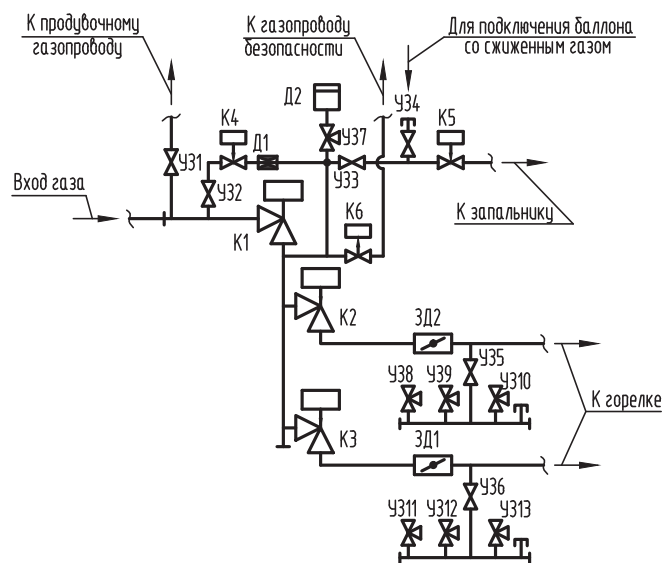


Схема газовая принципиальная



— Газопроводы и оборудование, входящие в состав блока газоборудования
 - - - Газопроводы и оборудование, учитываемые при проектировании

Применение:

- рабочая среда - природный газ ГОСТ 5542-2014, другие неагрессивные газы
- установка – на опоре (поставляется в комплекте)
- установка в закрытых помещениях (в том числе в металлических помещениях без теплоизоляции) с t окружающего воздуха от -30°C до +50°C и относительной влажностью до 80% при t +25°C

Возможные исполнения:

- со штатными дроссельными заслонками
- с дроссельными заслонками иного диаметра
- правое/левое
- ПЗК с усиленным приводом

Присоединение к трубопроводу:

- фланцевое (фланец DN-16-01-1-B ГОСТ 33259-2015)

Принцип работы

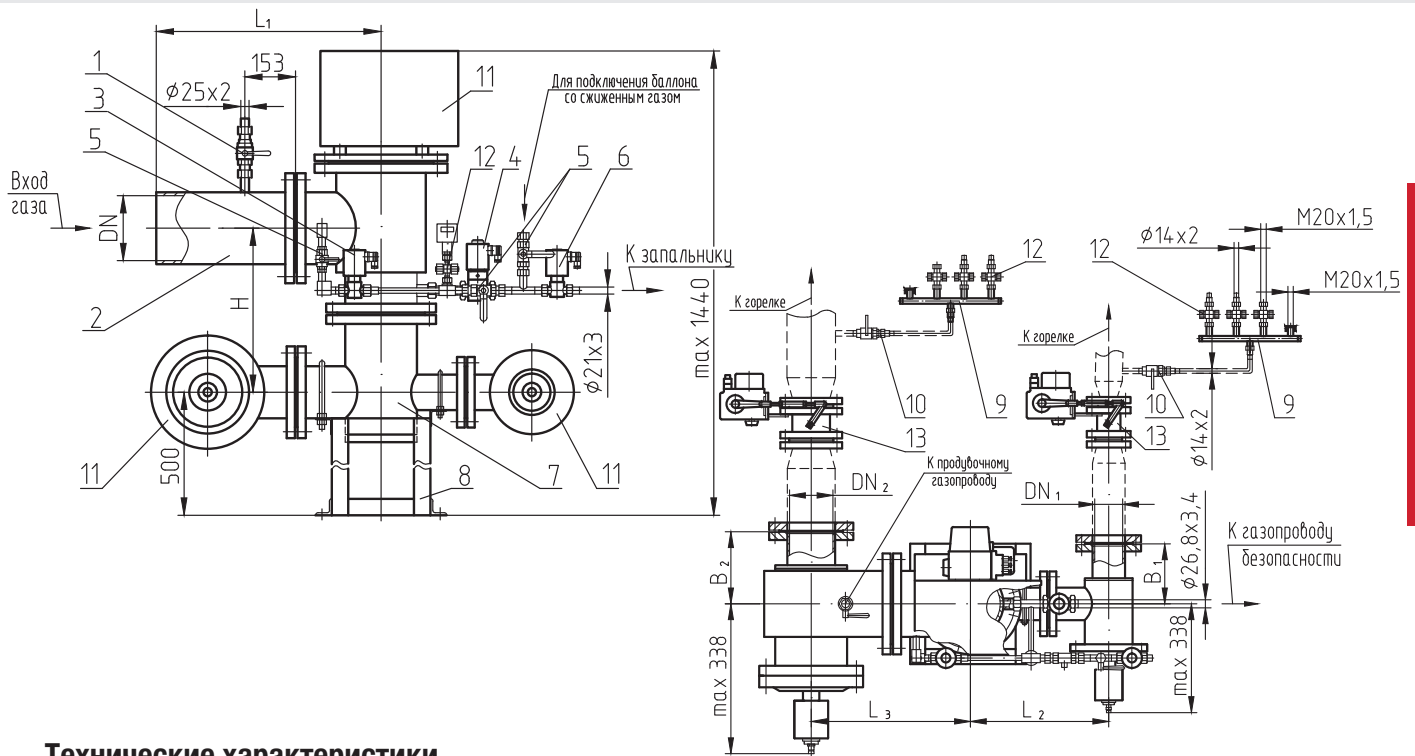
Управление клапанами блока производится по определенному алгоритму путем подачи или снятия электропитания. Перед розжигом горелки выполняется проверка герметичности блока при помощи клапана контроля герметичности. При получении положительных результатов контроля производится розжиг ЗЗУ (в состав блока не входит), после чего осуществляется подача газа на центральный (первый) отдел горелки при закрытом положении дроссельной заслонки и ее розжиг. При включении периферийного (второго) отдела горелки подача газа осуществляется путем открытия соответствующего отсечного клапана. Отсечка газа на горелку производится отключением электропитания клапанов, что приводит к закрытию ПЗК и открытию клапана безопасности НО.

Блок газоборудования АМАКС-БГ11К соответствует требованиям ГОСТ 21204-97 «Горелки газовые промышленные. Общие технические требования»

У31...У33	кран шаровой
У37...У313	клапан для манометра
К1...К3	клапан отсечной (ПЗК)
К4, К5	клапан электромагнитный «НЗ»
К6	клапан электромагнитный «НО»
ЗД1, ЗД2	заслонка дроссельная
Д1	дроссель
Д2	датчик давления



БЛОКИ ГАЗООБОРУДОВАНИЯ КОТЛА (комбинированные) АМАКС-БГ11К



РАЗДЕЛ II

Технические характеристики

Наименование параметра	Значение
Номинальное (условное) давление	1,6 МПа
Рабочее давление	0,15 МПа
Герметичность затвора клапанов	класс «А» ГОСТ 9544-2015
Время срабатывания клапанов	не более 1 сек.
Исполнение	с нижним расположением клапанов
Напряжение питания	220 В
Род тока (питание клапанов)	переменный или постоянный
Коэффициент гидравлического сопротивления	16
Температура рабочей среды	от -30°C до +80°C
Климатическое исполнение	УХЛ 3.1 (по умолчанию); У2
Исполнение по взрывозащите	общепромышленное
Материал корпуса	сталь
Гарантийный срок	3 года
Срок службы	30 лет

11	Клапан контроля герметичности
3, 6	Клапан электромагнитный типа «НЗ»
4	Клапан электромагнитный «НО»
13	Заслонки дроссельные
1, 5, 10	Краны шаровые
12	Клапаны для манометра
9	Гребенка КИПиА
2	Патрубок
7	Коллектор
8	Опора

Наименования, габаритные и присоединительные размеры

Наименование	DN вх, мм	DN1 вых, мм	DN2 вых, мм	PN, МПа/Бар	DN ЗД1, мм	DN ЗД2, мм	L1, мм	L2, мм	L3, мм	H, мм	B1, мм	B2, мм	Масса, кг
АМАКС-БГ11К-100/50/80-П	100	50	80	1,6 / 16	40	65	625	315	340	380	125	150	77
АМАКС-БГ11К-100/50/80-Л	100	50	80	1,6 / 16	40	65	625	315	340	380	125	150	77
АМАКС-БГ11К-100/65/80-П	100	65	80	1,6 / 16	50	65	625	320	340	380	130	150	79
АМАКС-БГ11К-100/65/80-Л	100	65	80	1,6 / 16	50	65	625	320	340	380	130	150	79
АМАКС-БГ11К-100/80/80-П	100	80	80	1,6 / 16	65	65	625	340	340	380	150	150	81
АМАКС-БГ11К-100/80/80-Л	100	80	80	1,6 / 16	65	65	625	340	340	380	150	150	81
АМАКС-БГ11К-150/65/100-П	150	65	100	1,6 / 16	50	80	665	320	360	420	130	170	90
АМАКС-БГ11К-150/65/100-Л	150	65	100	1,6 / 16	50	80	665	320	360	420	130	170	90
АМАКС-БГ11К-150/80/100-П	150	80	100	1,6 / 16	65	80	665	340	360	420	150	170	92
АМАКС-БГ11К-150/80/100-Л	150	80	100	1,6 / 16	65	80	665	340	360	420	150	170	92
АМАКС-БГ11К-150/100/100-П	150	100	100	1,6 / 16	80	80	665	360	360	420	170	170	102
АМАКС-БГ11К-150/100/100-Л	150	100	100	1,6 / 16	80	80	665	360	360	420	170	170	102

Изготовление и поставка по ТУ 3683-002-20652433-2003

Защищено патентами Российской Федерации

№ 103154, 103157, 103158, 103161, 161933, 135383, 147241, 105718, 161932, 161931

амакс
группа компаний 1990

www.amaks.ru



КОМПЛЕКСНЫЕ АВТОМАТИЧЕСКИЕ ЗАПОРНО-РЕГУЛИРУЮЩЕЕ УСТРОЙСТВА В СИСТЕМАХ ГАЗОСНАБЖЕНИЯ

Для обеспечения безопасного розжига и работы группы горелок (4 шт.) на газообразном топливе (котлов типа ПТВМ или аналогичных) с индивидуальным запальником на каждой горелке.

РАЗДЕЛ II

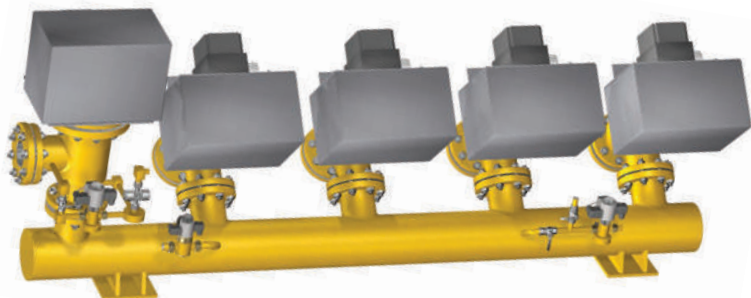
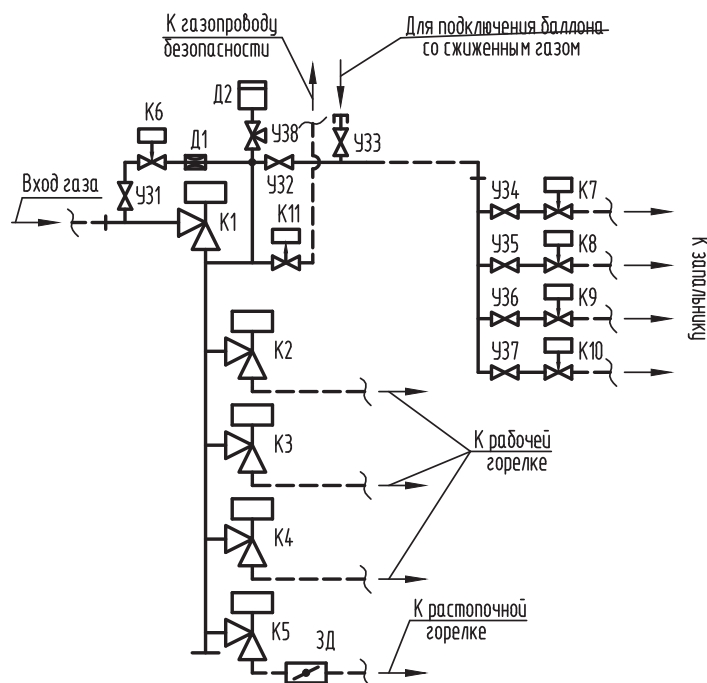


Схема газовая принципиальная



Принцип работы

Управление клапанами блока производится по определенному алгоритму путем подачи или снятия электропитания. Перед розжигом выполняется проверка герметичности при помощи клапана контроля герметичности. При получении положительных результатов контроля производится розжиг ЗЗУ растопочной горелки (в состав блока не входят), после чего подается газ на растопочную горелку при закрытом положении дроссельной заслонки и ее розжиг. При включении нерастопочной горелки производится розжиг соответствующего ЗЗУ, после чего подается газ на эту горелку путем открытия отсечного клапана. Отсечка газа на горелки производится отключением электропитания клапанов, что приводит к закрытию ПЗК и открытию клапана безопасности НО. Блок газоборудования АМАКС-БГ12 соответствует требованиям ГОСТ 21204-97 «Горелки газовые промышленные. Общие технические требования».

УЗ1...УЗ7	кран шаровой
УЗ8	клапан для манометра
К1...К5	клапан отсечной (ПЗК)
К6...К10	клапан электромагнитный «НЗ»
К11	клапан электромагнитный «НО»
ЗД	заслонка дроссельная
Д1	дроссель
Д2	датчик давления

— Газопроводы и оборудование, входящие в состав блока газоборудования

- - - Газопроводы и оборудование, учитываемые при проектировании

Применение:

- рабочая среда - природный газ ГОСТ 5542-2014, другие неагрессивные газы
- установка – на опоре (поставляется в комплекте)
- установка в закрытых помещениях (в том числе в металлических помещениях без теплоизоляции) с t окружающего воздуха от -30°C до +50°C и относительной влажностью до 80% при t +25°C

Возможные исполнения:

- со штатной дроссельной заслонкой
- с дроссельной заслонкой иного диаметра
- правое/левое
- ПЗК с усиленным приводом

Присоединение к трубопроводу:

- фланцевое (фланец DN-16-01-1-B ГОСТ 33259-2015)



КОМПЛЕКСНЫЕ АВТОМАТИЧЕСКИЕ ЗАПОРНО-РЕГУЛИРУЮЩЕЕ УСТРОЙСТВА В СИСТЕМАХ ГАЗОСНАБЖЕНИЯ

Для обеспечения безопасного розжига и работы группы горелок (2 шт.) на газообразном топливе (котлов типа ПТВМ или аналогичных) с запальником на растопочной горелке.

РАЗДЕЛ II

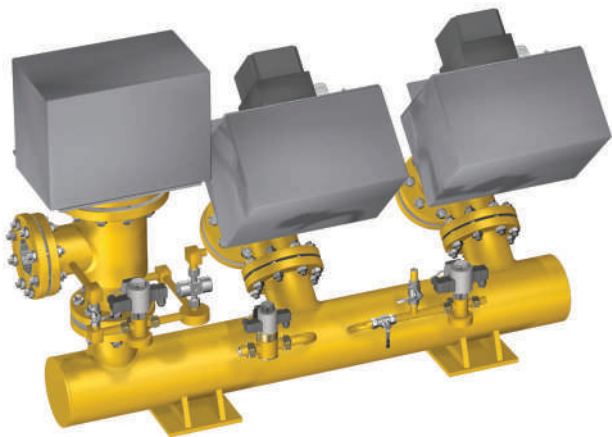
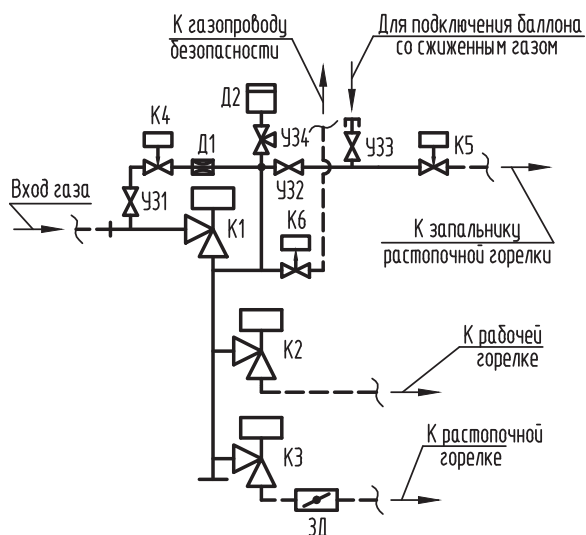


Схема газовая принципиальная



Принцип работы

Управление клапанами блока производится по определенному алгоритму путем подачи или снятия электропитания. Перед розжигом горелок выполняется контроль герметичности блока при помощи клапан контроля герметичности. При получении положительных результатов контроля производится розжиг ЗЗУ растопочной горелки (в состав блока не входит), после чего подается газ на растопочную горелку при закрытом положении дроссельной заслонки и ее розжиг. При включении нерастопочной горелки подача газа осуществляется путем открытия соответствующего отсечного клапана. Прекращение подачи газа к горелкам производится отключением электропитания клапанов, что приводит к закрытию ПЗК и открытию клапана безопасности НО.

Блок газооборудования АМАКС-БГ13 соответствует требованиям ГОСТ 21204-97 «Горелки газовые промышленные. Общие технические требования».

У31...У33	кран шаровой
У34	клапан для манометра
К1...К3	клапан отсечной (ПЗК)
К4, К5	клапан электромагнитный «НЗ»
К6	клапан электромагнитный «НО»
ЗД	заслонка дроссельная
Д1	дроссель
Д2	датчик давления

— Газопроводы и оборудование, входящие в состав блока газооборудования

- - - Газопроводы и оборудование, учитываемые при проектировании

Применение:

- рабочая среда - природный газ ГОСТ 5542-2014, другие неагрессивные газы
- установка – на опоре (поставляется в комплекте)
- установка в закрытых помещениях (в том числе в металлических помещениях без теплоизоляции) с t окружающего воздуха от -30°C до +50°C и относительной влажностью до 80% при t +25°C

Возможные исполнения:

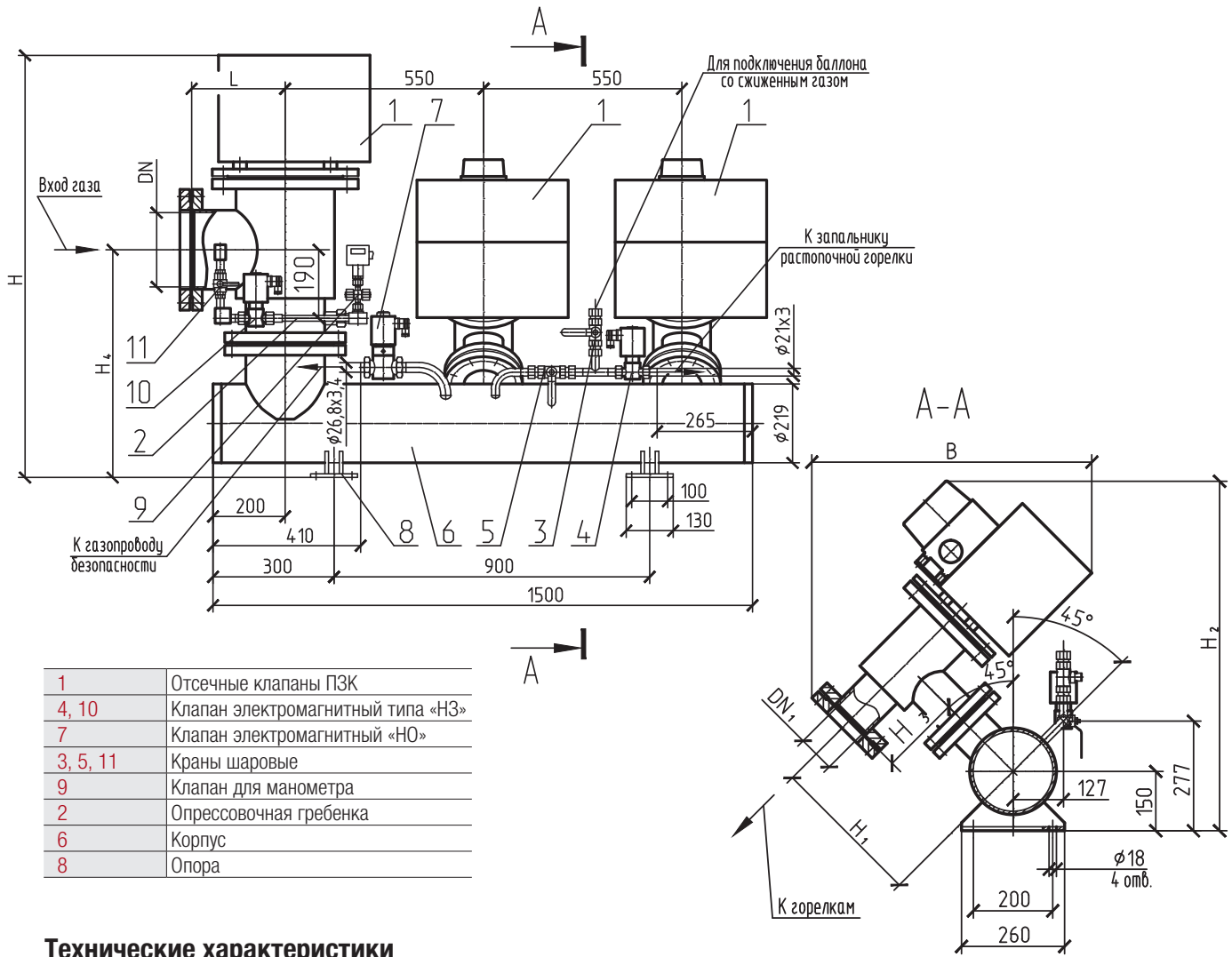
- со штатной дроссельной заслонкой
- с дроссельной заслонкой иного диаметра
- правое/левое
- ПЗК с усиленным приводом

Присоединение к трубопроводу:

- фланцевое (фланец DN-16-01-1-B ГОСТ 33259-2015)



БЛОКИ ГАЗОБОРУДОВАНИЯ КОТЛА АМАКС-БГ13



1	Отсечные клапаны ПЗК
4, 10	Клапан электромагнитный типа «НЗ»
7	Клапан электромагнитный «НО»
3, 5, 11	Краны шаровые
9	Клапан для манометра
2	Опрессовочная гребенка
6	Корпус
8	Опора

Технические характеристики

Наименование параметра	Значение
Номинальное (условное) давление	1,6 МПа
Рабочее давление	0,15 МПа
Герметичность затвора клапанов	класс «А» ГОСТ 9544-2015
Время срабатывания клапанов	не более 1 сек.
Исполнение	горизонтальное
Напряжение питания	220 В
Род тока (питание клапанов)	переменный или постоянный
Коэффициент гидравлического сопротивления	16
Температура рабочей среды	от -30°C до +80°C
Климатическое исполнение	УХЛ 3.1 (по умолчанию); У2
Исполнение по взрывозащите	общепромышленное
Материал корпуса	сталь
Гарантийный срок	3 года
Срок службы	12 лет

Наименования, габаритные и присоединительные размеры

Наименование	DNвх, мм	DN1 вых, мм	PN, МПа/Бар	DN ЗД, мм	H, мм	H1, мм	H2, мм	H3, мм	H4, мм	B, мм	L, мм	Масса, кг
АМАКС-БГ13-150/100/100-П	150	100	1,6 / 16	100	1134	382	890	200	612	720	240	341
АМАКС-БГ13-150/100/100-Л	150	100	1,6 / 16	100	1134	382	890	200	612	720	240	341
АМАКС-БГ13-200/150/150-П	200	150	1,6 / 16	100	1174	442	950	240	632	775	260	440
АМАКС-БГ13-200/150/150-Л	200	150	1,6 / 16	100	1174	442	950	240	632	775	260	440



КОМПЛЕКСНЫЕ АВТОМАТИЧЕСКИЕ ЗАПОРНО-РЕГУЛИРУЮЩЕЕ УСТРОЙСТВА В СИСТЕМАХ ГАЗОСНАБЖЕНИЯ

Для обеспечения безопасного розжига и работы группы горелок (3 шт.) на газообразном топливе (котлов типа ПТВМ или аналогичных) с запальником на растопочной горелке

РАЗДЕЛ II

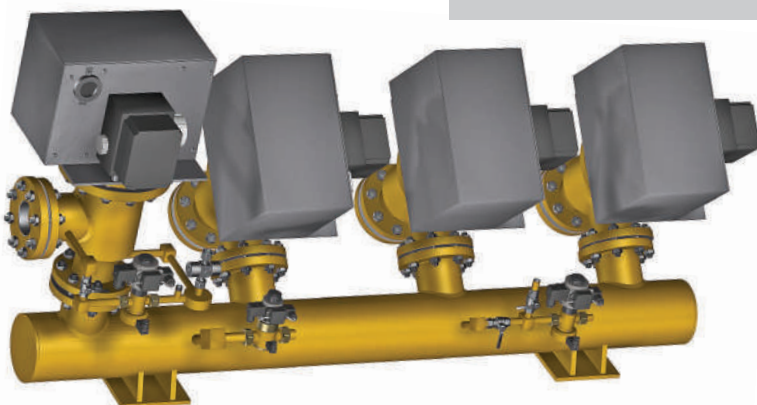
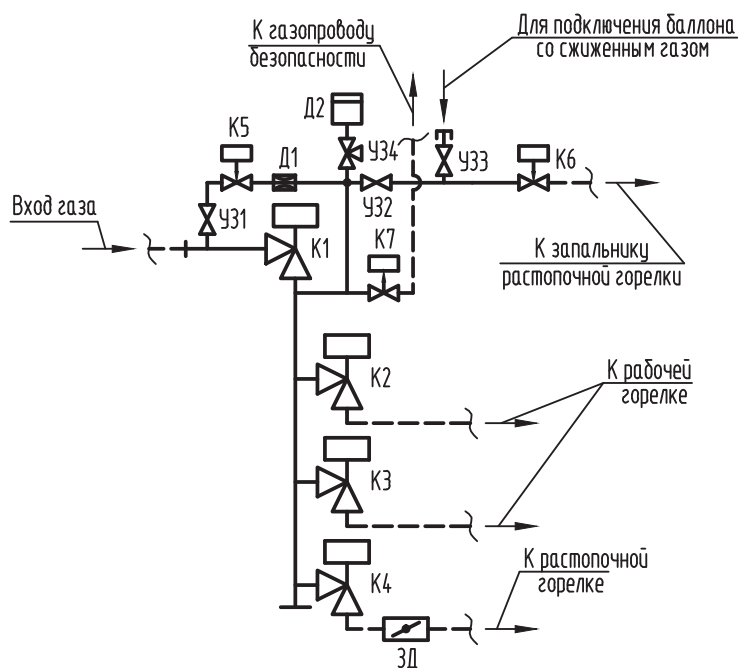


Схема газовая принципиальная



— Газопроводы и оборудование, входящие в состав блока газоборудования

- - - Газопроводы и оборудование, учитываемые при проектировании

Применение:

- рабочая среда - природный газ ГОСТ 5542-2014, другие неагрессивные газы
- установка – на опоре (поставляется в комплекте)
- установка в закрытых помещениях (в том числе в металлических помещениях без теплоизоляции) с t окружающего воздуха от -30°C до +50°C и относительной влажностью до 80% при t +25°C

Возможные исполнения:

- со штатной дроссельной заслонкой
- с дроссельной заслонкой иного диаметра
- правое / левое
- ПЗК с усиленным приводом

Присоединение к трубопроводу:

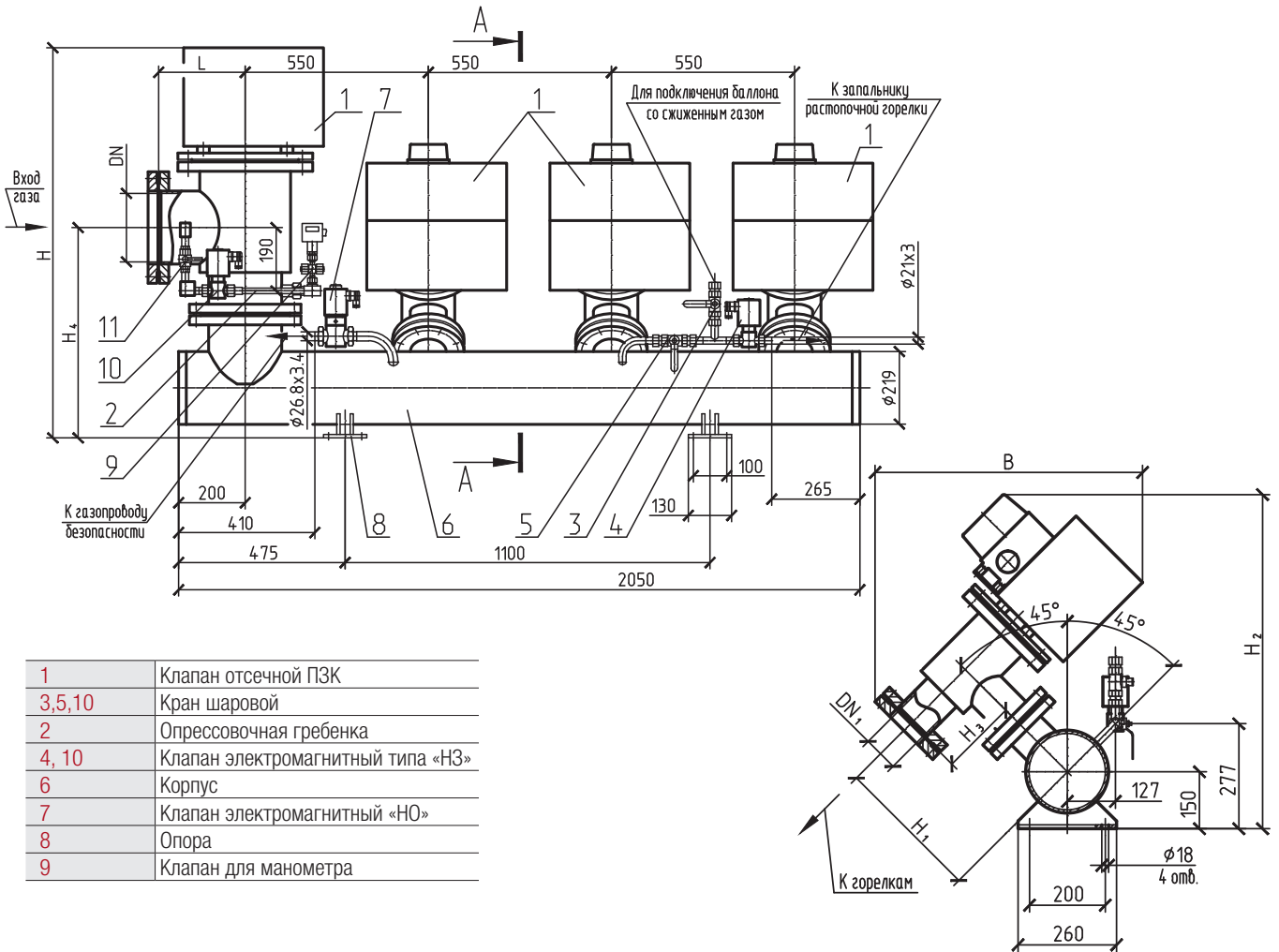
- фланцевое (фланец DN-16-01-1-B ГОСТ 33259-2015)

Принцип работы

Управление клапанами блока производится по определенному алгоритму путем подачи или снятия электропитания. Перед розжигом выполняется проверка герметичности блока при помощи клапана контроля герметичности. При получении положительных результатов контроля производится розжиг ЗЗУ растопочной горелки (в состав блока не входит), после чего подается газ на растопочную горелку при закрытом положении дроссельной заслонки и ее розжиг. При включении нерастопочной горелки подача газа осуществляется путем открытия соответствующего отсечного клапана. Прекращение подачи газа к горелкам производится отключением электропитания клапанов, что приводит к закрытию ПЗК и открытию клапана безопасности НО.

Блок газоборудования АМАКС-БГ15 соответствует требованиям ГОСТ 21204-97 «Горелки газовые промышленные. Общие технические требования».

У31...У33	кран шаровой
У34	клапан для манометра
К1...К4	клапан отсечной (ПЗК)
К5, К6	клапан электромагнитный «НЗ»
К7	клапан электромагнитный «НО»
ЗД	заслонка дроссельная
Д1	дроссель



1	Клапан отсечной ПЗК
3,5,10	Кран шаровой
2	Опрессовочная гребенка
4, 10	Клапан электромагнитный типа «НЗ»
6	Корпус
7	Клапан электромагнитный «НО»
8	Опора
9	Клапан для манометра

Технические характеристики

Наименование параметра	Значение
Номинальное (условное) давление	1,6 МПа
Рабочее давление	0,15 МПа
Герметичность затвора клапанов	класс «А» ГОСТ 9544-2015
Время срабатывания клапанов	не более 1 сек.
Исполнение	горизонтальное
Напряжение питания	220 В
Род тока (питание клапанов)	переменный или постоянный
Коэффициент гидравлического сопротивления	16
Температура рабочей среды	от - 30°C до + 80°C
Климатическое исполнение	УХЛ 3.1 (по умолчанию); У2
Исполнение по взрывозащите	общепромышленное
Материал корпуса	сталь
Гарантийный срок	3 года
Срок службы	12 лет

Наименования, габаритные и присоединительные размеры

Наименование	DN вх, мм	DN1 вых, мм	PN, МПа/Бар	DN ЗД, мм	H, мм	H1, мм	H2, мм	H3, мм	H4, мм	B, мм	L, мм	Масса, кг
АМАКС-БГ15-150/100/100/100-П	150	100	1,6 / 16	80	1134	382	890	200	612	720	240	533
АМАКС-БГ15-150/100/100/100-Л	150	100	1,6 / 16	80	1134	382	890	200	612	720	240	533
АМАКС-БГ15-200/150/150/150-П	200	150	1,6 / 16	100	1174	442	950	240	632	775	260	696
АМАКС-БГ15-200/150/150/150-Л	200	150	1,6 / 16	100	1174	442	950	240	632	775	260	696



КОМПЛЕКСНЫЕ АВТОМАТИЧЕСКИЕ ЗАПОРНО-РЕГУЛИРУЮЩЕЕ УСТРОЙСТВА В СИСТЕМАХ ГАЗОСНАБЖЕНИЯ

РАЗДЕЛ II



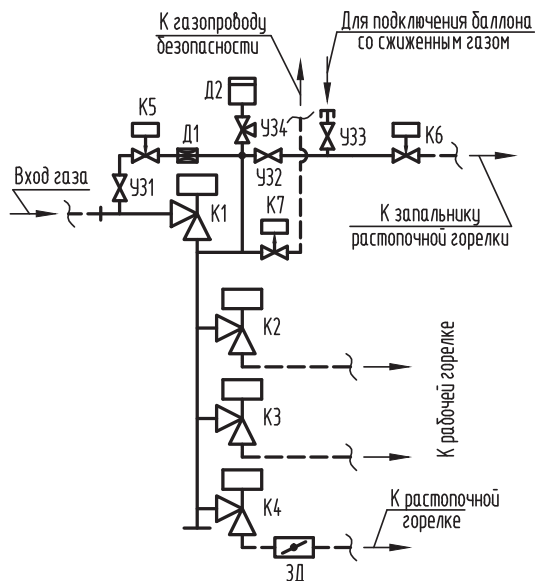
Для обеспечения безопасного розжига и работы на газообразном топливе группы из 3-х горелок, одна из которых оснащена запально-защитным устройством и является растопочной (котлы типа ПТВМ или аналогичные).

Принцип работы

Управление клапанами блока производится по определенному алгоритму путем подачи или снятия электропитания. Перед розжигом выполняется проверка герметичности блока при помощи клапана контроля герметичности. При получении положительных результатов контроля производится розжиг ЗЗУ растопочной горелки (в состав блока не входит), после чего подается газ на растопочную горелку при закрытом положении дроссельной заслонки и ее розжиг. При включении нерастопочной горелки подача газа осуществляется путем открытия соответствующего отсечного клапана. Прекращение подачи газа к горелкам производится отключением электропитания клапанов, что приводит к закрытию ПЗК и открытию клапана безопасности НО.

Блок газоборудования АМАКС-БГ15К соответствует требованиям ГОСТ 21204-97 «Горелки газовые промышленные. Общие технические требования».

Схема газовая принципиальная



У31...У33	кран шаровой
У34	клапан для манометра
К1...К4	клапан отсечной (ПЗК)
К5, К6	клапан электромагнитный «НЗ»
К7	клапан электромагнитный «НО»
ЗД	заслонка дроссельная
Д1	дроссель
Д2	датчик давления

— Газопроводы и оборудование, входящие в состав блока газоборудования

- - - Газопроводы и оборудование, учитываемые при проектировании

Применение:

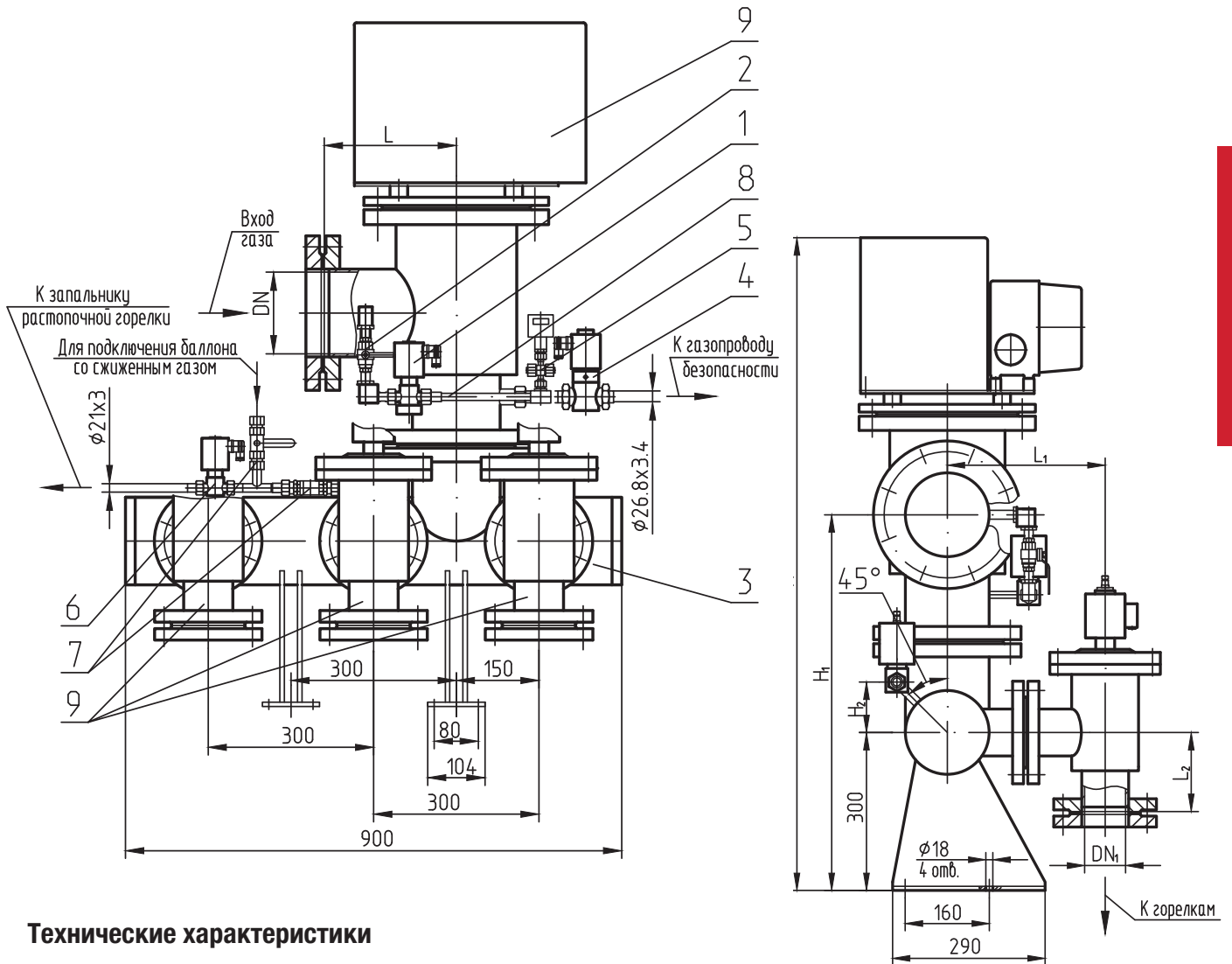
- рабочая среда - природный газ ГОСТ 5542-2014, другие неагрессивные газы
- установка – на опоре (поставляется в комплекте)
- установка в закрытых помещениях (в том числе в металлических помещениях без теплоизоляции) с t окружающего воздуха от -30°C до +50°C и относительной влажностью до 80% при t +25°C

Возможные исполнения:

- со штатной дроссельной заслонкой
- с дроссельной заслонкой иного диаметра
- правое/левое
- первый ПЗК с усиленным приводом

Присоединение к трубопроводу:

- фланцевое (фланец DN-16-01-1-В ГОСТ 33259-2015)



Технические характеристики

Наименование параметра	Значение
Номинальное (условное) давление	1,6 МПа
Рабочее давление	0,15 МПа
Герметичность затвора клапанов	класс «А» ГОСТ 9544-2015
Время срабатывания клапанов	не более 1 сек.
Исполнение	горизонтальное
Напряжение питания	220 В
Род тока (питание клапанов)	переменный или постоянный
Коэффициент гидравлического сопротивления	16
Температура рабочей среды	от - 30°C до + 80°C
Климатическое исполнение	УХЛ 3.1 (по умолчанию); У2
Исполнение по взрывозащите	общепромышленное
Материал корпуса	сталь
Гарантийный срок	3 года
Срок службы	30 лет

9	Отсечные клапаны ПЗК
1, 6	Клапан электромагнитный типа «НЗ»
4	Клапан электромагнитный «НО»
2, 7	Краны шаровые
5	Клапан для манометра
8	Опрессовочная гребенка
3	корпус

Наименования, габаритные и присоединительные размеры

Наименование	DN вх, мм	DN1 вых, мм	PN, МПа/Бар	DN ЗД, мм	H, мм	H1, мм	H2, мм	L, мм	L1, мм	L2, мм	Масса, кг
АМАКС-БГ15К-150/80/80/80-П	150	80	1,6 / 16	80	1240	715	96	240	300	150	533
АМАКС-БГ15К-150/80/80/80-Л	150	80	1,6 / 16	80	1240	715	96	240	300	150	533
АМАКС-БГ15К-200/100/100/100-П	200	100	1,6 / 16	100	1320	780	117	260	330	175	696
АМАКС-БГ15К-200/100/100/100-Л	200	100	1,6 / 16	100	1320	780	117	260	330	175	696

Изготовление и поставка по ТУ 3683-002-20652433-2003

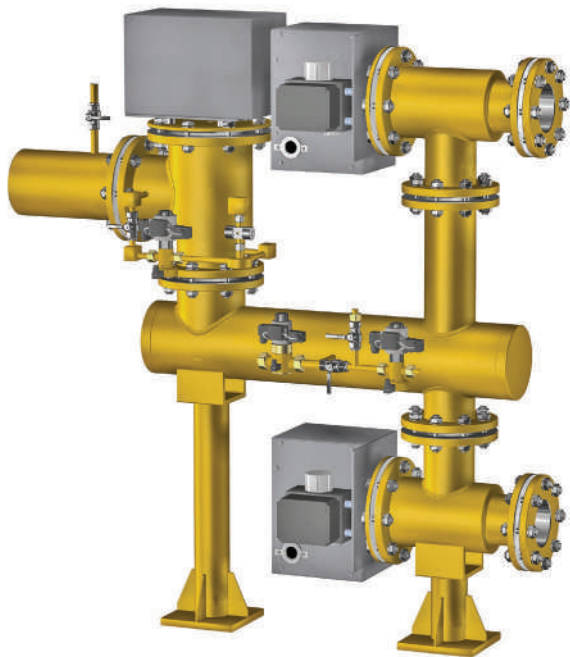
Защищено патентами Российской Федерации

№ 103154, 103157, 103158, 103161, 161933, 135383, 147241, 105718, 161932, 161931



КОМПЛЕКСНЫЕ АВТОМАТИЧЕСКИЕ ЗАПОРНО-РЕГУЛИРУЮЩЕЕ УСТРОЙСТВА В СИСТЕМАХ ГАЗОСНАБЖЕНИЯ

РАЗДЕЛ II



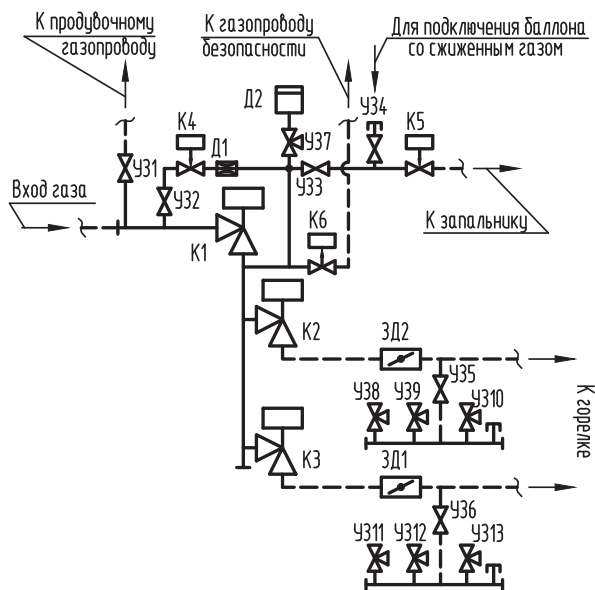
Для обеспечения безопасного розжига и работы двухпоточной (по газу) горелки на газообразном топливе.

Принцип работы

Управление клапанами блока производится по определенному алгоритму путем подачи или снятия электропитания. Перед розжигом горелки выполняется проверка герметичности арматуры и соединений в составе блока, при помощи клапана контроля герметичности. При получении положительных результатов контроля производится розжиг ЗЗУ (в состав блока не входит), после чего осуществляется подача газа на центральный (первый) отдел горелки при закрытом положении дроссельной заслонки и ее розжиг. При включении периферийного (второго) отдела горелки подача газа осуществляется путем открытия соответствующего отсечного клапана. Отсечка газа на горелку производится отключением электропитания клапанов, что приводит к закрытию ПЗК и открытию клапана безопасности НО.

Блок газоборудования АМАКС-БГ16 соответствует требованиям ГОСТ 21204-97 «Горелки газовые промышленные. Общие технические требования».

Схема газовая принципиальная



У31...У36	кран шаровой
У37...У313	клапан для манометра
К1...К3	клапан отсечной (ПЗК)
К4, К5	клапан электромагнитный «НЗ»
К6	клапан электромагнитный «НО»
ЗД1, ЗД2	заслонка дроссельная
Д1	дроссель
Д2	датчик давления

— Газопроводы и оборудование, входящие в состав блока газоборудования

- - - Газопроводы и оборудование, учитываемые при проектировании

Применение:

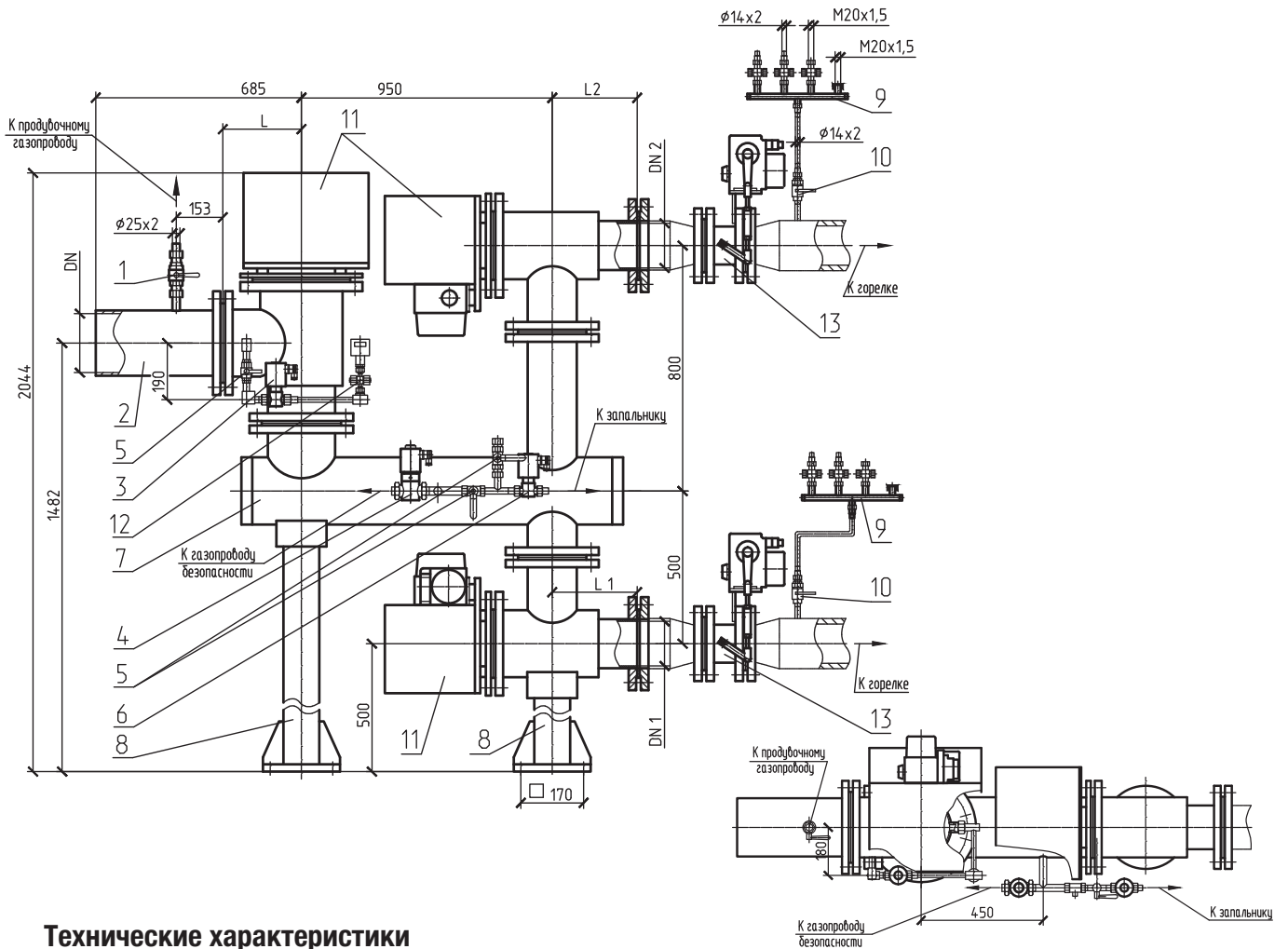
- рабочая среда - природный газ ГОСТ 5542-2014, другие неагрессивные газы
- установка – на опоре (поставляется в комплекте)
- установка в закрытых помещениях (в том числе в металлических помещениях без теплоизоляции) с окружающего воздуха от -30°C до +50°C и относительной влажностью до 80% при t +25°C

Возможные исполнения:

- со штатной дроссельной заслонкой
- с дроссельной заслонкой иного диаметра
- правое/левое
- ПЗК с усиленным приводом

Присоединение к трубопроводу:

- фланцевое (фланец DN-16-01-1-B ГОСТ 33259-2015)



Технические характеристики

Наименование параметра	Значение
Номинальное (условное) давление	1,6 МПа
Рабочее давление	0,15 МПа
Герметичность затвора клапанов	класс «А» ГОСТ 9544-2015
Время срабатывания клапанов	не более 1 сек.
Исполнение	с Н-образным расположением клапанов
Напряжение питания	220 В
Род тока (питание клапанов)	переменный или постоянный
Коэффициент гидравлического сопротивления	16
Температура рабочей среды	от - 30°C до +80°C
Климатическое исполнение	УХЛ 3.1 (по умолчанию); У2
Исполнение по взрывозащите	общепромышленное
Материал корпуса	сталь
Гарантийный срок	3 года
Срок службы	12 лет

11	Отсечные клапаны (пзк)
3, 6	Клапан электромагнитный типа «НЗ»
4	Клапан электромагнитный «НО»
2	Патрубок
9	Гребенка кипия
1, 5, 10	Краны шаровые
12	Клапан для манометра
7	Коллектор
8	Опора
13	Заслонка дроссельная

Наименования, габаритные и присоединительные размеры

Наименование	DN вх, мм	DN1 вых, мм	DN2 вых, мм	PN, МПа/Бар	DN 3Д1, мм	DN 3Д2, мм	L, мм	L1, мм	L2, мм	Масса, кг
АМАКС-БГ16-200/150/150-П	200	150	150	1,6 / 16	100	100	260	240	240	560
АМАКС-БГ16-200/150/150-Л	200	150	150	1,6 / 16	100	100	260	240	240	560
АМАКС-БГ16-200/150/200-П	200	200	150	1,6 / 16	100	150	260	260	240	600
АМАКС-БГ16-200/150/200-Л	200	200	150	1,6 / 16	100	150	260	260	240	600
АМАКС-БГ16-250/200/100-П	250	100	200	1,6 / 16	150	65	285	200	260	600
АМАКС-БГ16-250/200/100-Л	250	100	200	1,6 / 16	150	65	285	200	260	600

Изготовление и поставка по ТУ 3683-002-20652433-2003

Защищено патентами Российской Федерации

№ 103154, 103157, 103158, 103161, 105718, 135383, 147241, 161931, 161933

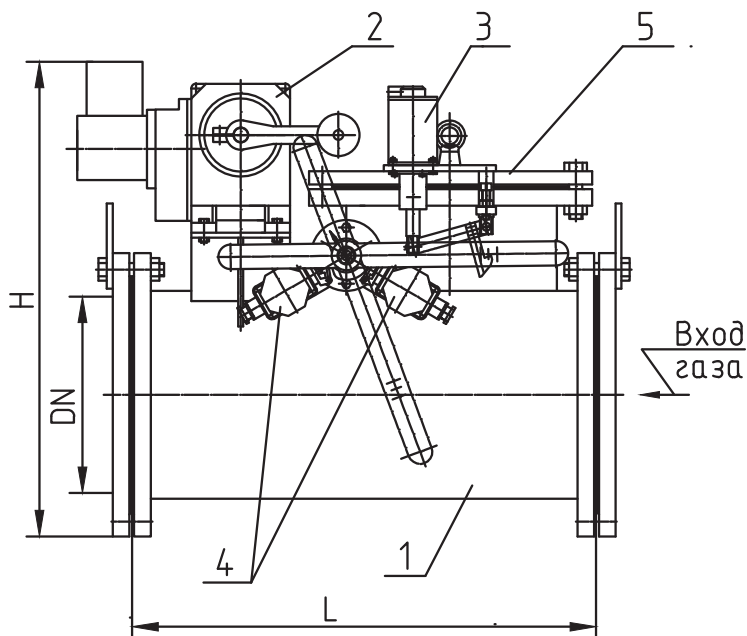
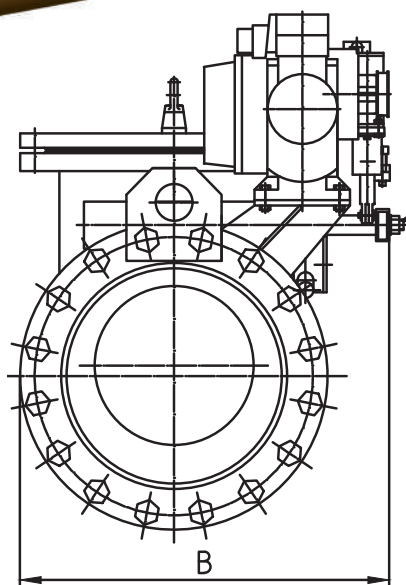
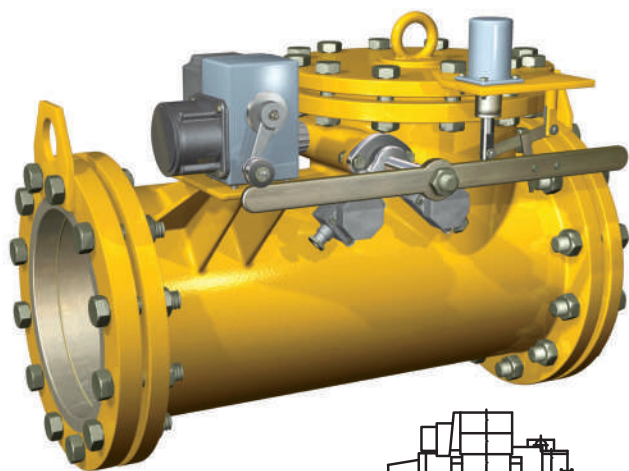
ГАЗОВОЕ ОБОРУДОВАНИЕ ДЛЯ ГРП.

Взрывозащищенное исполнение.



АВТОМАТИЧЕСКИЕ ЗАПОРНЫЕ УСТРОЙСТВА ДЛЯ ГАЗОРЕГУЛЯТОРНЫХ ПУНКТОВ

Для дистанционного/автоматического управления подачей рабочей среды



1. Корпус
2. Исполнительный механизм
3. Электромагнит
4. Блок концевых выключателей
5. Крышка

Принцип работы

При подаче напряжения на привод механизма открытия происходит поворот рычага и вала с закрепленным на нем кронштейном и тарелкой, вследствие чего открывается разгрузочное отверстие и, при дальнейшем ходе, поднимается тарелка клапана. В конечной точке поворота рычага последний становится на защелку электромагнита, удерживающую клапан в открытом положении. Привод механизма открытия, продолжая свое движение, останавливается в первоначальном положении. Закрытие клапана происходит путем подачи напряжения на электромагнит закрытия, при этом защелка перестает удерживать рычаг, и клапан под действием массы внутренних частей и давления среды закрывается. Состояние клапана контролируется встроенным блоком концевых выключателей.

Применение:

- рабочая среда-природный газ ГОСТ 5542-2014, другие неагрессивные газы
- установка на трубопроводе-в горизонтальном положении
- установка в закрытых помещениях (в том числе в металлических помещениях без теплоизоляции) с температурой окружающего воздуха от -40°C до +50°C и относительной влажностью до 80% при температуре +25°C

Присоединение к трубопроводу:

- фланцевое (фланец DN-16-01-1-B ГОСТ 33259-2015)



Технические характеристики

Наименование параметра	Значение
Номинальное (условное) давление	1,6 МПа
Герметичность затвора	класс «А» ГОСТ 9544-2015
Время закрытия	не более 1 сек.
Коэффициент гидравлического сопротивления	0,8
Температура рабочей среды	от - 30°C до + 80°C
Климатическое исполнение	УХЛ 3.1 (по умолчанию); У2
Исполнение по взрывозащите	ИВТ4
Материал корпуса	сталь
Гарантийный срок	3 года
Срок службы	30 лет

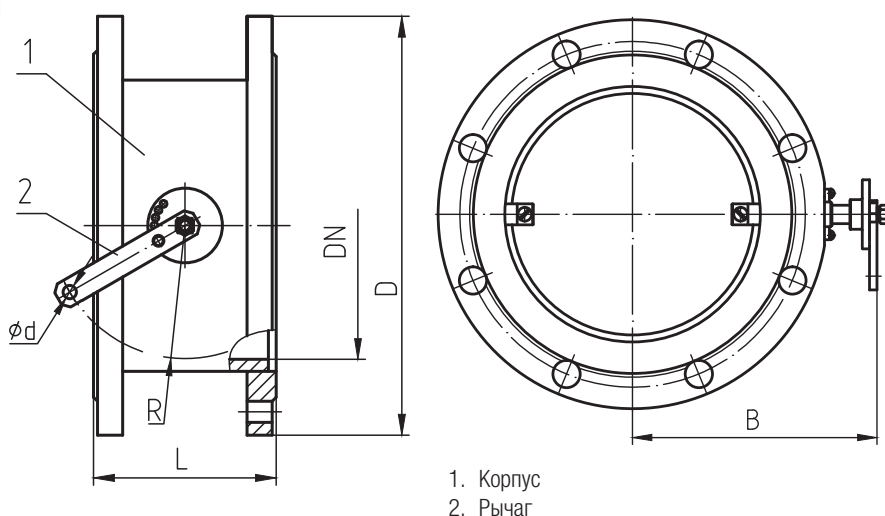
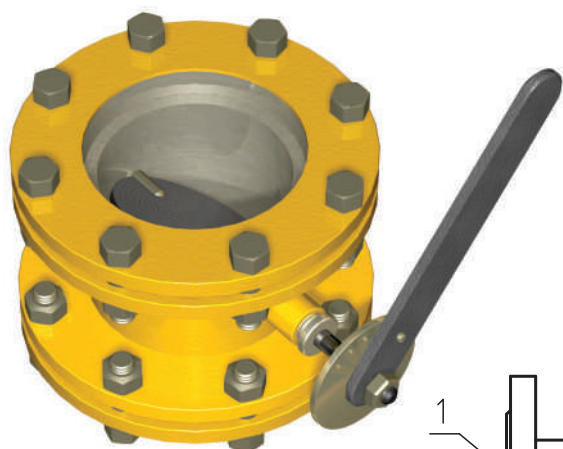
Наименования, габаритные и присоединительные размеры

Наименование	DN, мм	Р _{раб} , МПа/Бар	L, мм	B, мм	H, мм	Масса, кг
АМАКС-КП-6725-200-ИВТ4	200	1,6 / 16	700	560	666	120
АМАКС-КП-6726-250-ИВТ4	250	1,6 / 16	760	610	700	205
АМАКС-КП-6727-300-ИВТ4	300	1,6 / 16	820	637	832	292
АМАКС-КП-6728-400-ИВТ4	400	1,6 / 16	950	713	970	367
АМАКС-КП-6729-500-ИВТ4	500	1,6 / 16	1200	834	1090	785
АМАКС-КП-6730-600-ИВТ4	600	1,6 / 16	1440	985	1240	996



РЕГУЛИРУЮЩИЕ УСТРОЙСТВА В СИСТЕМАХ ГАЗОСНАБЖЕНИЯ

Для ручного/дистанционного регулирования давления или расхода рабочей среды



Принцип работы

При вращении вала в пределах угла 90° (вручную за рычаг или при помощи отдельно установленного электропривода, соединенного тягой с рычагом заслонки) происходит поворот регулирующего элемента (диска), в результате чего изменяется пропускная способность заслонки. В заслонках, предназначенных для ручного регулирования, возможна фиксация диска в любом промежуточном положении

Применение:

- рабочая среда-природный газ ГОСТ 5542-2014, другие неагрессивные газы
- установка на трубопроводе - в любом положении
- направление подачи рабочей среды – любое
- установка в закрытых помещениях (в том числе в металлических помещениях без теплоизоляции) с температурой окружающего воздуха от -40°C до $+50^\circ\text{C}$ и относительной влажностью до 80 % при температуре $+25^\circ\text{C}$

Возможные исполнения:

- ручное с рычагом
- ручное с рычагом и фиксатором

Присоединение к трубопроводу:

- фланцевое (фланец DN-16-01-1-B ГОСТ 33259-2015)



Технические характеристики

Наименование параметра	Значение
Номинальное (условное) давление	1,6 МПа
Максимальный перепад	1,1 МПа 0,6 МПа
Максимальный нерегулируемый пропуск (от max пропускной способности)	не более 0,5%
Температура рабочей среды	от - 30°C до + 80°C
Климатическое исполнение	УХЛ 3.1 (по умолчанию); У2
Материал корпуса	сталь
Гарантийный срок	3 года
Срок службы	30 лет

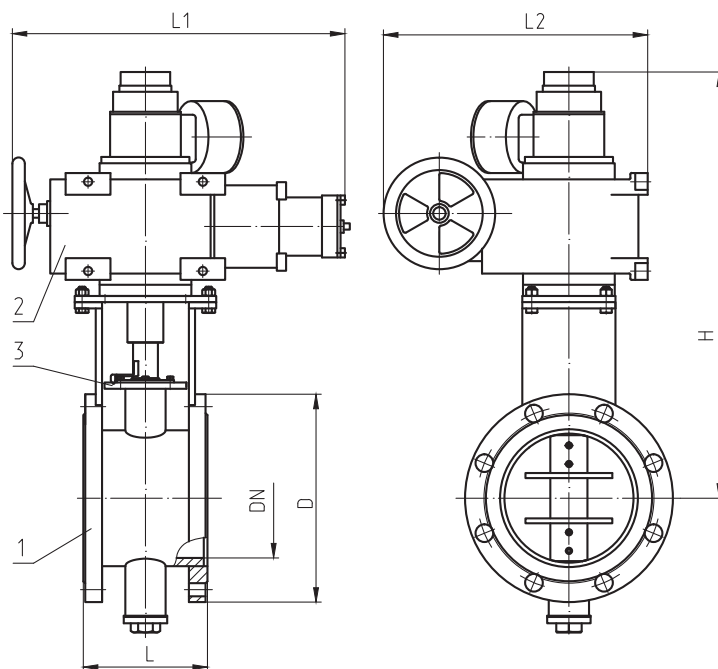
Наименования, габаритные и присоединительные размеры

Наименование	DN, мм	PN, МПа/Бар	d, мм	D, мм	L, мм	B, мм	R, мм	Масса, кг
АМАКС-ЗД-50-1,1	50	1,6 / 16	10	160	130	125	100	15
АМАКС-ЗД-65-1,1	65	1,6 / 16	10	180	130	135	100	19
АМАКС-ЗД-80-1,1	80	1,6 / 16	10	195	130	135	100	22
АМАКС-ЗД-100-1,1	100	1,6 / 16	10	215	130	145	100	26
АМАКС-ЗД-150-1,1	150	1,6 / 16	12	280	160	202	200	86
АМАКС-ЗД-200-1,1	200	1,6 / 16	12	335	200	350	250	74
АМАКС-ЗД-250-1,1	250	1,6 / 16	16	405	240	438	250	113
АМАКС-ЗД-300-1,1	300	1,6 / 16	16	460	240	438	250	135



РЕГУЛИРУЮЩИЕ УСТРОЙСТВА В СИСТЕМАХ ГАЗОСНАБЖЕНИЯ

Для дистанционного регулирования давления или расхода рабочей среды



1. Корпус
2. Исполнительный механизм
3. Указатель положения

Принцип работы

Электропривод, вращая вал заслонки в пределах угла 90° , обеспечивает поворот регулирующего элемента (диска), в результате чего изменяется пропускная способность заслонки. При отключении электропитания регулирование возможно через средства ручного управления в составе электропривода.

Применение:

- рабочая среда-природный газ ГОСТ 5542-2014, другие неагрессивные газы
- установка на трубопроводе - в любом положении
- направление подачи рабочей среды – любое
- установка в закрытых помещениях (в том числе в металлических помещениях без теплоизоляции) с температурой окружающего воздуха от -40°C до $+50^\circ\text{C}$ и относительной влажностью до 80 % при температуре $+25^\circ\text{C}$

Присоединение к трубопроводу:

- фланцевое (фланец DN-16-01-1-B ГОСТ 33259-2015)



Технические характеристики

Наименование параметра	Значение
Номинальное (условное) давление	1,6 МПа
Рабочее давление (максимальный перепад), МПа	0,6 МПа 1,1 МПа
Максимальный нерегулируемый пропуск (от max пропускной способности)	не более 0,5%
Температура рабочей среды	от - 30°C до + 80°C
Климатическое исполнение	УХЛ 3.1 (по умолчанию); У2
Исполнение по взрывозащите	ИВТ4
Материал корпуса	сталь
Гарантийный срок	3 года
Срок службы	30 лет

Наименования, габаритные и присоединительные размеры

Наименование	DN, мм	PN, МПа/Бар	D, мм	L, мм	L1, мм	L2, мм	H, мм	Потребляемая мощность, Вт	Тип привода	Масса, кг
АМАКС-ЗДЭ-50-1,1	50	1,6 / 16	160	130	365	185	290	110	МЭ0-40/25-0,25У-ИВТ4-93	21
АМАКС-ЗДЭ-65-1,1	65	1,6 / 16	180	130	365	185	300	110	МЭ0-40/25-0,25У-ИВТ4-93	24
АМАКС-ЗДЭ-80-1,1	80	1,6 / 16	195	130	365	185	310	110	МЭ0-40/25-0,25У-ИВТ4-93	24
АМАКС-ЗДЭ-100-0,6	100	1,6 / 16	215	130	345	185	307	110	МЭ0-40/25-0,25У-ИВТ4-93	26
АМАКС-ЗДЭ-100-1,1	100	1,6 / 16	215	130	435	320	427	210	МЭ0-250/63-0,25У-ИВТ4-93	41
АМАКС-ЗДЭ-150-1,1	150	1,6 / 16	280	160	435	320	520	21	МЭ0-250/63-0,25У-ИВТ4-93	86
АМАКС-ЗДЭ-200-1,1	200	1,6 / 16	335	200	540	320	487	290	МЭ0-500/63-0,25У-ИВТ4-93	128
АМАКС-ЗДЭ-250-0,6	250	1,6 / 16	405	240	540	320	522	290	МЭ0-500/63-0,25У-ИВТ4-93	165
АМАКС-ЗДЭ-250-1,1	250	1,6 / 16	405	240	630	520	752	370	МЭ0-1000/63-0,25У-ИВТ4-93	176
АМАКС-ЗДЭ-300-0,6	300	1,6 / 16	460	240	630	520	780	370	МЭ0-1000/63-0,25У-ИВТ4-93	224
АМАКС-ЗДЭ-300-1,1	300	1,6 / 16	460	240	240	Зависит от типа привода				

УСТРОЙСТВА ДЛЯ ГЛУШЕНИЯ ШУМА

Для снижения уровня шума, возбуждаемого при редуцировании природного газа на газорегуляторных пунктах (ГРП) в системах газоснабжения тепловых электростанций (ТЭС) и котельных.



Рисунок 1а. Глушитель шума (двухкамерный).

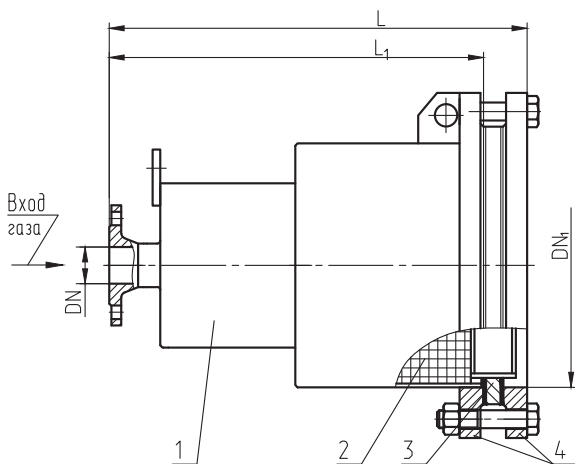
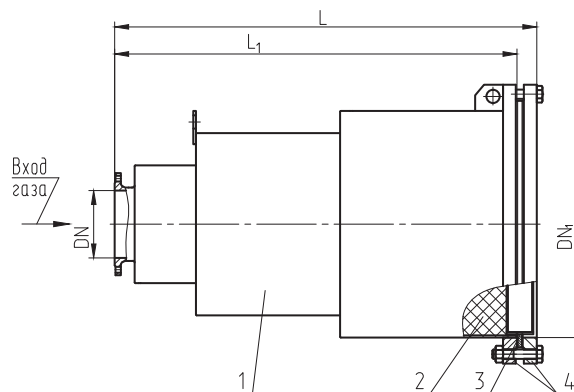


Рисунок 1б. Глушитель шума (трехкамерный).



1. Корпус
2. Звукопоглощающий материал
3. Решетка
4. Фланцы

Принцип работы

В камерах расширения при помощи звукопоглощающего материала происходит расширение среды, снижение ее давления и скорости истечения от критической до расчетной величины с одновременным выравниванием потока и интенсивным разрушением ядра струи.

Применение:

- рабочая среда-природный газ ГОСТ 5542-2014, другие неагрессивные газы
- установка в закрытых помещениях (в том числе в металлических помещениях без теплоизоляции) с температурой окружающего воздуха от -40°C до +50°C и относительной влажностью до 80 % при температуре +25°C. Допускается установка глушителя на открытом воздухе при условии согласования с заводом-изготовителем

Присоединение к трубопроводу:

- фланцевое (фланец DN-16-01-1-B ГОСТ 33259-2015)



Технические характеристики

Наименование параметра	Значение
Номинальное (условное) давление	1,6 МПа
Коэффициент гидравлического сопротивления	0,8
Температура рабочей среды	от - 30°C до + 80°C
Климатическое исполнение	УХЛ 3.1 (по умолчанию); У2
Исполнение по взрывозащите	общепромышленное
Материал корпуса	сталь
Гарантийный срок	3 года
Срок службы	30 лет

Наименования, габаритные и присоединительные размеры

Наименование	DN, мм	Рраб, МПа/Бар	L, мм	L1, мм	Тип глушителя	Масса, кг
АМАКС-ГШ 50/300	50/300	1,6 / 16	557	501	рисунок 1а	68
АМАКС-ГШ 80/300	80/300	1,6 / 16	562	506	рисунок 1а	70
АМАКС-ГШ 100/300	100/300	1,6 / 16	562	506	рисунок 1а	71
АМАКС-ГШ 150/400	150/400	1,6 / 16	643	581	рисунок 1а	158
АМАКС-ГШ 150/500	150/500	1,6 / 16	720	648	рисунок 1а	259
АМАКС-ГШ 200/400	200/400	1,6 / 16	644	581	рисунок 1а	159
АМАКС-ГШ 200/500	200/500	1,6 / 16	748	675	рисунок 1а	268
АМАКС-ГШ 200/600	200/600	1,6 / 16	813	739	рисунок 1б	361
АМАКС-ГШ 250/600	250/600	1,6 / 16	820	746	рисунок 1б	364
АМАКС-ГШ 250/800	250/800	1,6 / 16	1369	1291	рисунок 1б	610
АМАКС-ГШ 300/600	300/600	1,6 / 16	821	747	рисунок 1б	368
АМАКС-ГШ 300/800	300/800	1,6 / 16	1370	1292	рисунок 1б	693
АМАКС-ГШ 300/1000	300/1000	1,6 / 16	1900	1813	рисунок 1б	1064

*варианты входных/выходных диаметров могут быть изменены в соответствии с требованием Заказчика

ЗАПОРНАЯ, ПРЕДОХРАНИТЕЛЬНАЯ
ЗАПОРНАЯ И РЕГУЛИРУЮЩАЯ
АРМАТУРА ДЛЯ СИСТЕМ ПОДАЧИ
ЖИДКОГО ТОПЛИВА.

Общепромышленное исполнение.

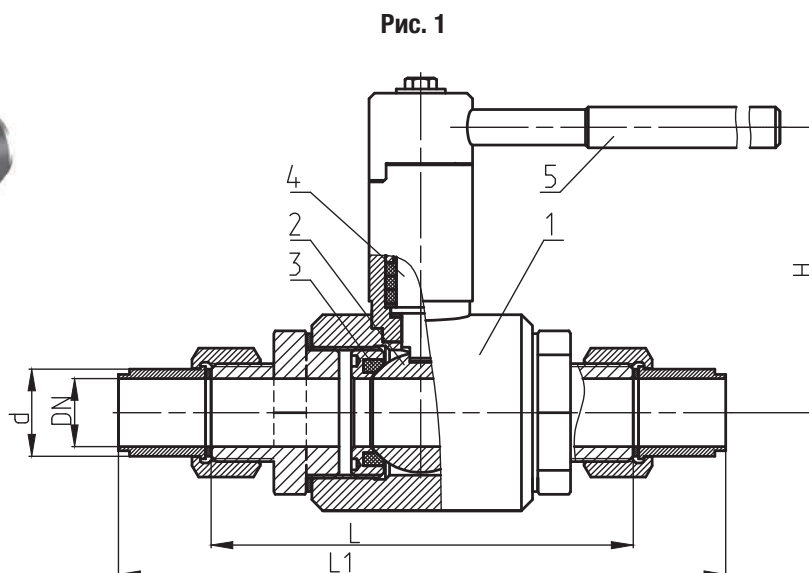


Рис. 1

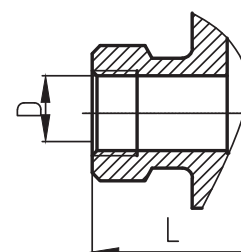


Рис. 2

1. Корпус
2. Шар
3. Седло
4. Шпindelь
5. Рукоятка или электропривод

Принцип работы

При повороте шпинделя на 90° (вручную за рукоятку или при помощи электропривода) происходит поворот запирающего элемента (шара), в результате чего проходное сечение открывается или закрывается.

Применение:

- рабочая среда – мазут (дизельное или печное топливо), водяной пар
- установка на трубопроводе - в любом положении
- направление подачи рабочей среды – любое
- установка в закрытых помещениях (в том числе в металлических помещениях без теплоизоляции) с температурой окружающего воздуха от -40°C до +50°C и относительной влажностью до 80 % при температуре +25°C.

Возможные исполнения:

- с электроприводом

Присоединение к трубопроводу:

- штуцерное (Рис. 1)
- муфтовое (Рис. 2)



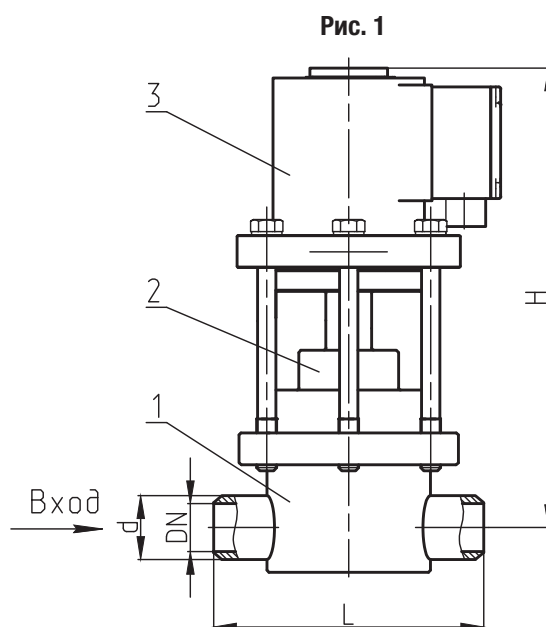
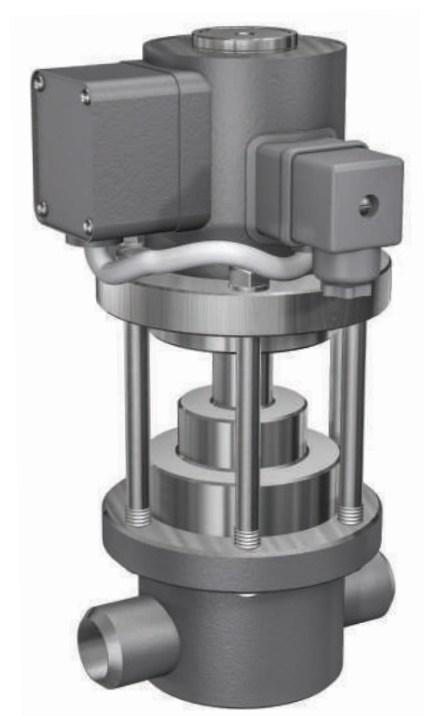
Технические характеристики

Наименование параметра	Значение
Номинальное (условное) давление: <ul style="list-style-type: none">• мазут (дизельное или печное топливо)• водяной пар	4,0 МПа 2,5 МПа
Температура рабочей среды: <ul style="list-style-type: none">• мазут (дизельное или печное топливо)• водяной пар	до +150°C до +250°C
Герметичность затвора	класс «А» ГОСТ 9544-2015
Климатическое исполнение	УХЛ 3.1 (по умолчанию); У2
Исполнение по взрывозащите	общепромышленное
Материал корпуса	сталь
Гарантийный срок	3 года
Срок службы	12 лет

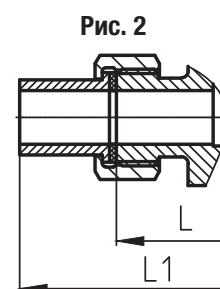
Наименования, габаритные и присоединительные размеры

Наименование	DN, мм	P _{раб} , МПа/Бар	d, мм	D, мм	L, мм	L1, мм	H, мм	Масса, кг
МУФТОВОЕ ПРИСОЕДИНЕНИЕ.								
АМАКС-КШ.М-20-4,0	20	4,0 / 40		G3/4	79		148	1,4
АМАКС-КШ.М-25-4,0	25	4,0 / 40		G1	81		158	2,0
АМАКС-КШ.М-32-4,0	32	4,0 / 40		G1 1/4	116		165	2,9
ШТУЦЕРНОЕ ПРИСОЕДИНЕНИЕ.								
АМАКС-КШ.Ш-20-4,0	20	4,0 / 40	25		155	217	148	3,4
АМАКС-КШ.Ш-25-4,0	25	4,0 / 40	32		155	223	158	3,8
АМАКС-КШ.Ш-32-4,0	32	4,0 / 40	38		116	266	165	4,6

Для дистанционного/автоматического управления подачей рабочей среды



1. Корпус
2. Затворная группа
3. Электромагнит с подвижным якорем



Принцип работы

При подаче напряжения на катушку электромагнита происходит перемещения якоря и затворной группы, при этом клапан открывается. Через 3 сек. катушка электромагнита переключается в режим энергосбережения (потребляемая мощность снижается в 10 раз). После снятия напряжения с катушки якорь и затворная группа под действием пружины перемещаются в исходное положение, закрывая клапан. Контроль открытого/закрытого состояния клапана обеспечивается при помощи датчика (при его наличии).

Применение:

- рабочая среда - мазут (дизельное или печное топливо), вода
- установка на трубопроводе - в любом положении, кроме «приводом вниз»
- установка в закрытых помещениях (в т.ч. в металлических помещениях без теплоизоляции) с температурой окружающего воздуха от -40°C до $+50^{\circ}\text{C}$ и относительной влажностью до 80 % при температуре $+25^{\circ}\text{C}$

Возможные исполнения:

- с бесконтактным датчиком состояния или без него

Присоединение к трубопроводу:

- под приварку (Рис.1)
- штуцерное (Рис.2)



Технические характеристики

Наименование параметра	Значение
Номинальное (условное) давление	2,5 МПа
Герметичность затвора	класс «А» ГОСТ 9544-2015
Время закрытия	не более 1 сек.
Напряжение питания	220В
Потребляемая мощность: <ul style="list-style-type: none">• при включении• в режиме энергосбережения	160 Вт 16 Вт
Род тока	переменный или постоянный
Температура рабочей среды	до +150°C
Климатическое исполнение	УХЛ 3.1 (по умолчанию); У2
Исполнение по взрывозащите	общепромышленное
Материал корпуса	сталь
Гарантийный срок	3 года
Срок службы	12 лет

Наименования, габаритные и присоединительные размеры

Наименование	DN, мм	Р _{раб} , МПа/Бар	d, мм	L, мм	L1, мм	H, мм	Масса, кг
ШТУЦЕРНОЕ ПРИСОЕДИНЕНИЕ.							
АМАКС-КЭЖ.Ш-20-2,5	20	2,5 / 25	25	135	200	220	7,3
АМАКС-КЭЖ.Ш-25-2,5	25	2,5 / 25	32	135	215	230	8,2
ПРИСОЕДИНЕНИЕ ПОД ПРИВАРКУ.							
АМАКС-КЭЖ.П-20-2,5	20	2,5 / 25	25	135		220	7,1
АМАКС-КЭЖ.П-25-2,5	25	2,5 / 25	32	135		230	7,9

Для дистанционного/автоматического управления подачей рабочей среды

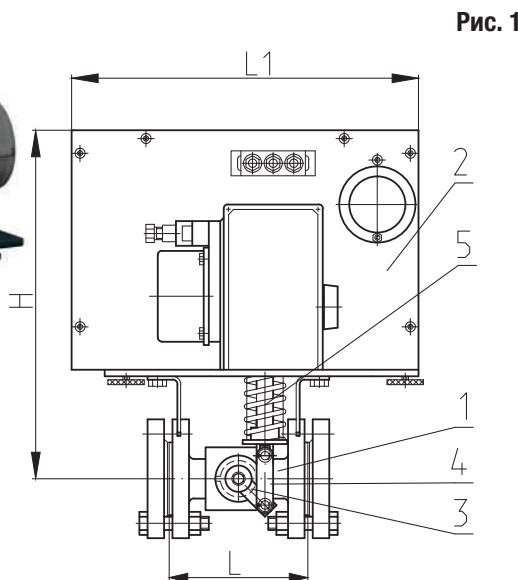
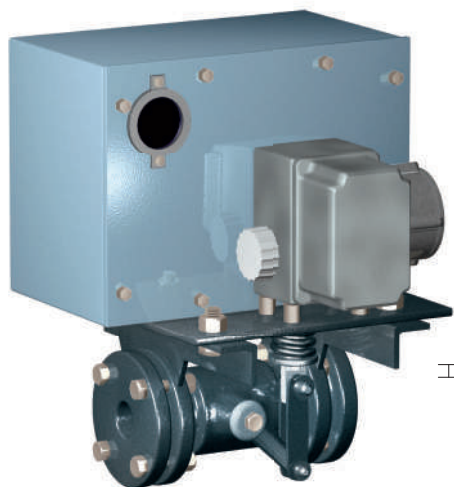


Рис. 1

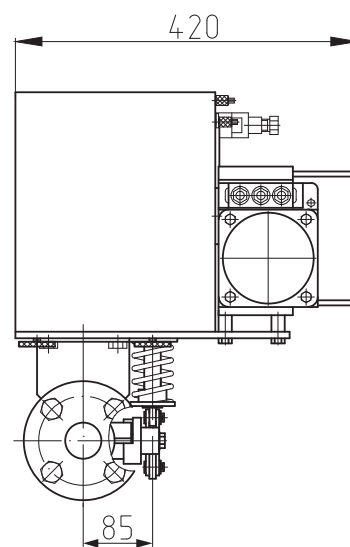
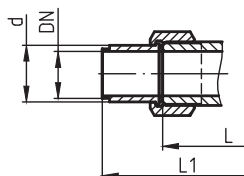


Рис. 2

1. Корпус
2. Электропривод
3. Рычаг
4. Серьга
5. Пружина



Принцип работы

При подаче напряжения на электропривод клапана происходит сцепление рычагов штока и исполнительного механизма через фиксатор, управляемый электромагнитом, и при повороте рычага исполнительного механизма клапан плавно открывается. Через 3 сек. после своего включения катушка электромагнита переключается в режим энергосбережения (потребляемая мощность снижается в 10 раз). Закрытие клапана происходит через 0,7-0,8 сек. после снятия напряжения с катушки электромагнита, при этом расцепляются рычаги штока и исполнительного механизма, и под действием пружины клапан закрывается. Контроль состояния клапана осуществляется через встроенный блок конечных выключателей и визуально через глазок. Закрытие клапана в любой момент времени вручную возможно посредством ручной защелки.

Применение:

- рабочая среда - мазут (дизельное или печное топливо), вода
- установка на трубопроводе - в любом положении, кроме «приводом вниз»
- установка в закрытых помещениях (в т.ч. в металлических помещениях без теплоизоляции) с температурой окружающего воздуха от -40°C до $+50^{\circ}\text{C}$ и относительной влажностью до 80 % при температуре $+25^{\circ}\text{C}$

Возможные исполнения:

- с усиленным приводом

Присоединение к трубопроводу:

- фланцевое (Рис. 1) (фланец DN-16-01-1-B ГОСТ 33259-2015)
- штуцерное (Рис. 2)



Технические характеристики

Наименование параметра	Значение
Номинальное (условное) давление	2,5 МПа 4,0 МПа
Герметичность затвора	класс «А» ГОСТ 9544-2015
Время закрытия	не более 1 сек.
Напряжение питания	220 В
Потребляемая мощность в открытом состоянии	20 Вт
Максимальная потребляемая мощность	214 Вт
Род тока	переменный или постоянный
Коэффициент гидравлического сопротивления	1
Температура рабочей среды	до +150°C
Климатическое исполнение	УХЛ 3.1 (по умолчанию); У2
Исполнение по взрывозащите	общепромышленное
Материал корпуса	сталь
Гарантийный срок	3 года
Срок службы	12 лет

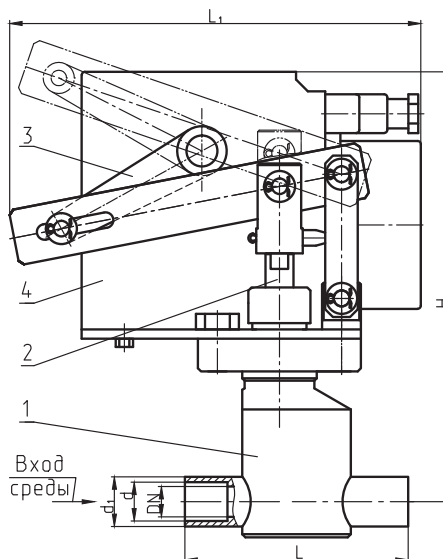
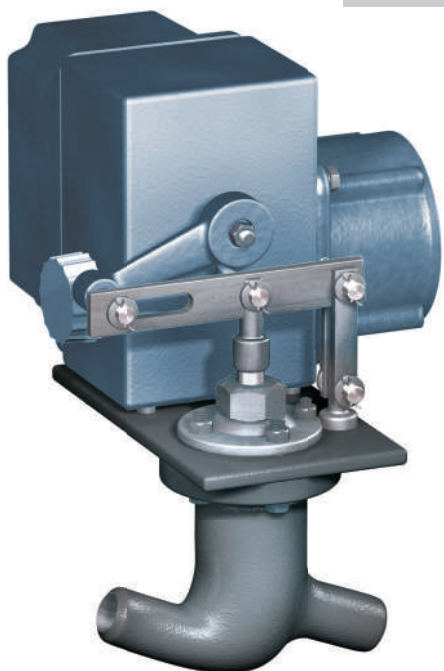
Наименования, габаритные и присоединительные размеры

Наименование	DN, мм	Рраб, МПа/Бар	d, мм	L, мм	L1, мм	H, мм	Масса, кг
АМАКС-ПЗКМ-20-4,0	20	4,0 / 40	25	143	420	418	41
АМАКС-ПЗКМ-25-2,5	25	2,5 / 25	32	178	420	381	43
АМАКС-ПЗКМ-25-4,0	25	4,0 / 40	32	178	420	418	46
АМАКС-ПЗКМ-40-4,0	40	2,5 / 25	45	166	420	423	53



РЕГУЛИРУЮЩИЕ УСТРОЙСТВА В СИСТЕМАХ МАЗУТОСНАБЖЕНИЯ

Для дистанционного регулирования давления или расхода рабочей среды



1. Корпус
2. Шток
3. Рычаг
4. Электропривод

Принцип работы

Электропривод, соединенный рычагом со штоком, обеспечивает его перемещение, в результате чего изменяется пропускная способность регулятора. В окончании штока выполнена специальная канавка, профиль которой определяет расходную характеристику регулятора. При отключении электропитания регулирование возможно через средства ручного управления в составе электропривода.

Применение:

- рабочая среда - мазут, дизельное или печное топливо
- установка на трубопроводе - в любом положении
- направление подачи рабочей среды – по стрелке
- установка в закрытых помещениях (в том числе в металлических помещениях без теплоизоляции) с температурой окружающего воздуха от -40°C до $+50^{\circ}\text{C}$ и относительной влажностью до 80% при температуре $+25^{\circ}\text{C}$

Возможные исполнения:

- для котла ДКВр-2,5
- для котла ДКВр-4
- для котла ДКВр-6,5 и КВ-ГМ-4
- для котла ДКВр-10
- для котла ДКВр-20
- для котла ДЕ-4
- для котла ДЕ-6,5
- для котла ДЕ-10
- для котла ДЕ-16
- для котла ДЕ-25
- для котла КВ-ГМ-10
- для котла КВ-ГМ-20
- для котла КВ-ГМ-30 и ПТВМ-30

Присоединение к трубопроводу:

- под приварку



Технические характеристики

Наименование параметра	Значение
Номинальное (условное) давление	6,3 МПа
Тип электропривода	МЭО-40/63-0,25У
Потребляемая мощность	50 Вт
Напряжение питания	220 В
Температура рабочей среды	до + 150°C
Климатическое исполнение	УХЛ 3.1 (по умолчанию); У2
Исполнение по взрывозащите	общепромышленное
Материал корпуса	сталь
Гарантийный срок	3 года
Срок службы	30 лет

Наименование, габаритные и присоединительные размеры

Наименование	DN, мм	P _{раб} , МПа/Бар	d, мм	d1, мм	H, мм	L, мм	L1, мм	Масса, кг
АМАКС-АМЦ-20-6,3	20	6,3 / 63	25	32	277	160	265	16,7

Для дистанционного регулирования давления или расхода рабочей среды

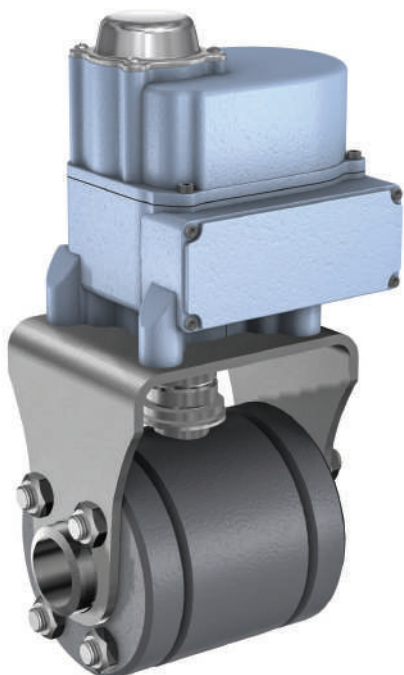


Рис. 1

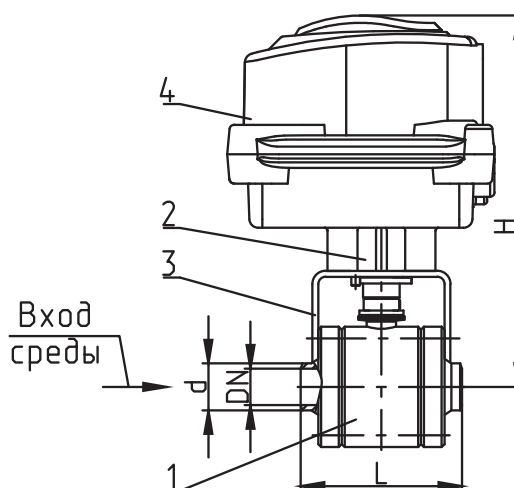
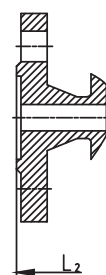


Рис. 2



1. Корпус
2. Муфта
3. Основание
4. Электропривод

Принцип работы

Электропривод, соединенный с муфтой, обеспечивает поворот регулирующего элемента, в результате чего изменяется пропускная способность. В регулирующем элементе выполнено специальное окно, профиль которого определяет расходную характеристику регулятора. При отключении электропитания регулирование возможно через средства ручного управления в составе электропривода.

Применение:

- рабочая среда - мазут, дизельное или печное топливо
- установка на трубопроводе - в любом положении
- направление подачи рабочей среды – по стрелке
- установка в закрытых помещениях (в том числе в металлических помещениях без теплоизоляции) с температурой окружающего воздуха от -40°C до +50°C и относительной влажностью до 80 % при температуре +25°C

Возможные исполнения:

- с электроприводами других типов

Присоединение к трубопроводу:

- под приварку (Рис. 1)
- фланцевое (Рис. 2) (фланец DN-PN-11-1-E ГОСТ 33259-2015)



Технические характеристики

Наименование параметра	Значение
Номинальное (условное) давление	2,5 МПа 4,0 МПа
Тип электропривода	БИРС11
Напряжение питания	220 В
Потребляемая мощность	50 Вт
Температура рабочей среды	до + 150°C
Климатическое исполнение	УХЛ 3.1 (по умолчанию); У2
Исполнение по взрывозащите	общепромышленное
Материал корпуса	сталь
Гарантийный срок	3 года
Срок службы	30 лет

Наименования, габаритные и присоединительные размеры

Наименование	DN, мм	Рраб, МПа/Бар	d, мм	L, мм	L2, мм	H, мм	Масса, кг
ФЛАНЦЕВОЕ ПРИСОЕДИНЕНИЕ.							
АМАКС-РМ.Ф-15-2,5	15	2,5 / 25	18		160	240	8
АМАКС-РМ.Ф-20-2,5	20	2,5 / 25	25		172	245	9,2
АМАКС-РМ.Ф-25-2,5	25	2,5 / 25	32		186	250	10,3
АМАКС-РМ.Ф-32-2,5	32	2,5 / 25	38		215	258	11,7
АМАКС-РМ.Ф-15-4,0	15	4,0 / 40	18		160	240	8
АМАКС-РМ.Ф-20-4,0	20	4,0 / 40	25		172	245	9,2
АМАКС-РМ.Ф-25-4,0	25	4,0 / 40	32		186	250	10,3
АМАКС-РМ.Ф-32-4,0	32	4,0 / 40	38		215	258	11,7
ПРИСОЕДИНЕНИЕ ПОД ПРИВАРКУ.							
АМАКС-РМ.П-15-2,5	15	2,5 / 25	18	90		240	6,4
АМАКС-РМ.П-20-2,5	20	2,5 / 25	25	100		245	7,2
АМАКС-РМ.П-25-2,5	25	2,5 / 25	32	110		250	7,9
АМАКС-РМ.П-32-2,5	32	2,5 / 25	38	125		258	8,1
АМАКС-РМ.П-15-4,0	15	4,0 / 40	18	90		240	6,3
АМАКС-РМ.П-20-4,0	20	4,0 / 40	25	100		245	7,1
АМАКС-РМ.П-25-4,0	25	4,0 / 40	32	110		250	7,8
АМАКС-РМ.П-32-4,0	32	4,0 / 40	38	125		258	7,9

Для автоматического предотвращения обратного потока рабочей среды



Рис. 1

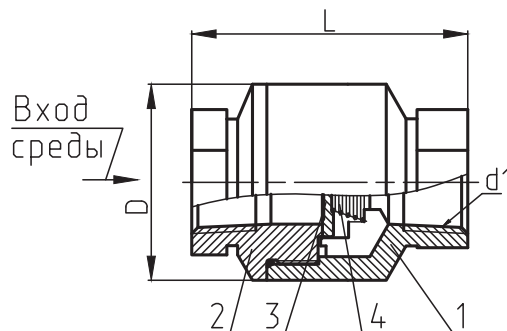
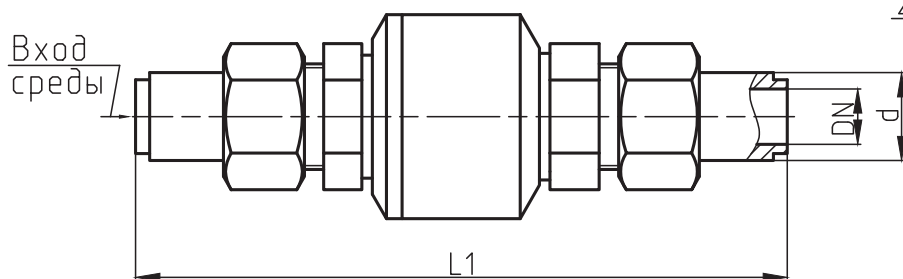


Рис. 2



- 1. Корпус
- 2. Седло
- 3. Тарелка
- 4. Пружина

Принцип работы

При движении жидкости в прямом направлении тарелка отжимается от седла и поток с минимальными потерями проходит через рабочее окно клапана. При движении жидкости в обратном направлении поток прижимает тарелку к седлу, запирая клапан.

Применение:

- рабочая среда - мазут (дизельное или печное топливо), водяной пар
- установка на трубопроводе - в любом положении
- установка в закрытых помещениях (в том числе в металлических помещениях без теплоизоляции) с температурой окружающего воздуха от -40°C до $+50^{\circ}\text{C}$ и относительной влажностью до 80 % при температуре $+25^{\circ}\text{C}$

Присоединение к трубопроводу:

- муфтовое (Рис. 1)
- штуцерное (Рис. 2)



Технические характеристики

Наименование параметра	Значение
Номинальное (условное) давление: <ul style="list-style-type: none">• мазут (дизельное или печное топливо)• водяной пар	4,0 МПа 2,5 МПа
Температура рабочей среды: <ul style="list-style-type: none">• мазут (дизельное или печное топливо)• водяной пар	до +150°C до +250°C
Герметичность затвора	класс «А» ГОСТ 9544-2015
Климатическое исполнение	УХЛ 3.1 (по умолчанию); У2
Материал корпуса	сталь
Гарантийный срок	3 года
Срок службы	30 лет

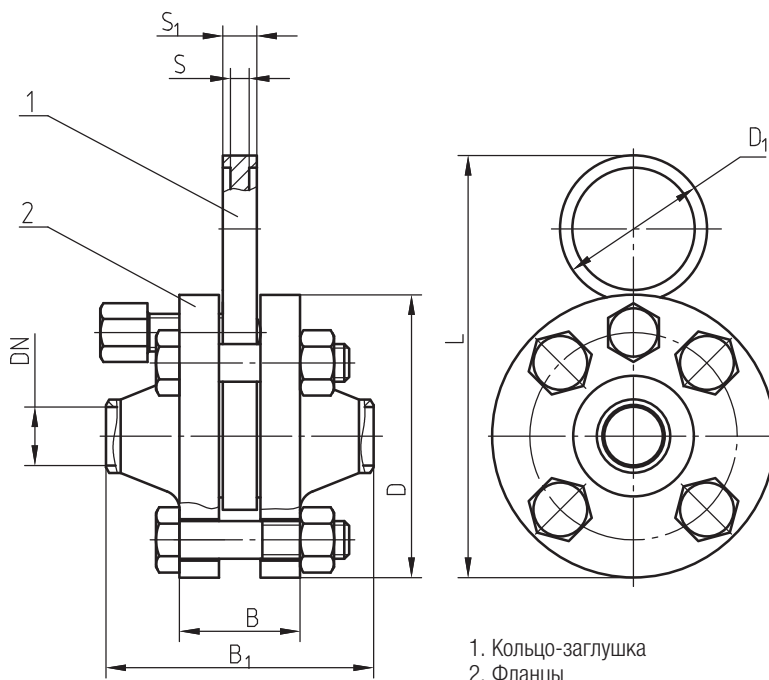
Наименования, габаритные и присоединительные размеры

Наименование	DN, мм	Рраб, МПа/Бар	d, мм	d1, мм	D, мм	L, мм	L1, мм	Масса, кг
МУФТОВОЕ ПРИСОЕДИНЕНИЕ.								
АМАКС-КО.М-20-4,0	20	4,0 / 40		К 3/4"	58	78		1,1
АМАКС-КО.М-25-4,0	25	4,0 / 40		К 1"	61	79		1,2
ШТУЦЕРНОЕ ПРИСОЕДИНЕНИЕ.								
АМАКС-КО.Ш-20-4,0	20	4,0 / 40	25		58		185	1,3
АМАКС-КО.Ш-25-4,0	25	4,0 / 40	32		61		200	1,4



ОТГЛУШАЮЩИЕ УСТРОЙСТВА В СИСТЕМАХ МАЗУТОСНАБЖЕНИЯ

Для герметичного отключения подачи рабочей среды по трубопроводу



Принцип работы

Для обеспечения прохода среды поворотная заглушка устанавливается таким образом, чтобы между фланцами была установлена кольцевая часть кольца-заглушки. Для герметичного перекрытия потока среды между фланцами устанавливается заглушка (диск).

Применение:

- рабочая среда - мазут по ГОСТ 10585-2013, вода, пар, другие неагрессивные газы и жидкости
- установка на трубопроводе - в любом положении
- установка в закрытых помещениях (в том числе в металлических помещениях без теплоизоляции) с температурой окружающего воздуха от -40°C до $+50^{\circ}\text{C}$ и относительной влажностью до 80 % при температуре $+25^{\circ}\text{C}$

Присоединение к трубопроводу:

- под приварку



Технические характеристики

Наименование параметра	Значение
Номинальное (условное) давление	6,3 МПа
Температура рабочей среды	до +250°C
Климатическое исполнение	УХЛ 3.1 (по умолчанию), У2
Материал корпуса	сталь
Гарантийный срок	3 года
Срок службы	30 лет

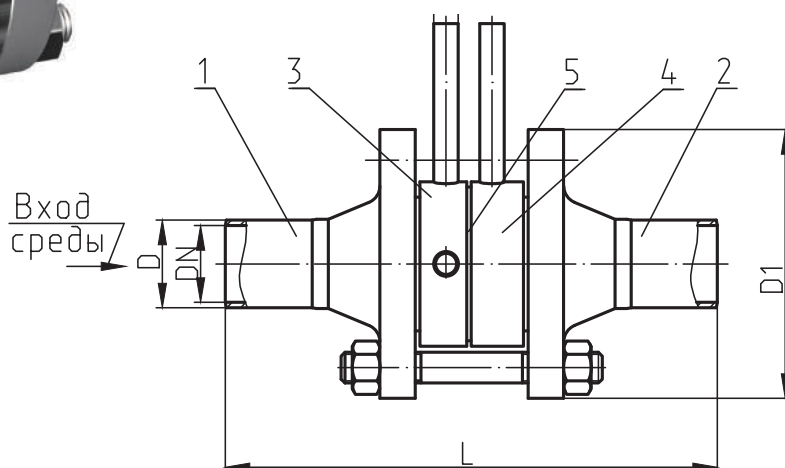
Наименования, габаритные и присоединительные размеры

Наименование	DN, мм	PN, МПа/Бар	D, мм	D1, мм	L, мм	B, мм	B1, мм	S, мм	S1, мм	Масса, кг
АМАКС-УПЗ-20-6,3	20	6,3 / 63	125	58	130	60	132	10	18	4,6
АМАКС-УПЗ-25-6,3	25	6,3 / 63	135	68	134	64	136	10	18	5,2
АМАКС-УПЗ-32-6,3	32	6,3 / 63	150	78	142	66	144	10	18	6,8
АМАКС-УПЗ-40-6,3	40	6,3 / 63	165	88	154	68	156	12	20	8,9
АМАКС-УПЗ-50-6,3	50	6,3 / 63	175	102	158	72	160	12	20	11,5
АМАКС-УПЗ-65-6,3	65	6,3 / 63	200	122	168	76	170	12	20	16,5
АМАКС-УПЗ-80-6,3	80	6,3 / 63	210	133	173	83	173	15	23	18,5
АМАКС-УПЗ-100-6,3	100	6,3 / 63	250	158	181	88	184	15	23	28,0
АМАКС-УПЗ-125-6,3	125	6,3 / 63	295	184	217	101	225	20	28	38,5
АМАКС-УПЗ-150-6,3	150	6,3 / 63	340	212	247	110	250	25	33	64,0
АМАКС-УПЗ-200-6,3	200	6,3 / 63	405	285	262	127	265	30	38	96,0



ПЕРВИЧНЫЕ ПРЕОБРАЗОВАТЕЛИ В СИСТЕМАХ ИЗМЕРЕНИЯ РАСХОДА

Для установки на измерительном трубопроводе в качестве первичного преобразователя (сужающего устройства) при измерении расхода рабочей среды



- 1, 2. Входной и выходной патрубки с фланцами
3. Камера плюсовая
4. Камера минусовая
5. Диск (диафрагма)

Принцип работы

При прохождении рабочей среды через отверстие диафрагмы возникает разница давлений до и после диска, которая зависит от расхода. Чем больше расход среды, тем больше разница давлений. Отбор давлений производится при помощи камер усреднения (угловой способ).

Применение:

- рабочая среда - мазут (дизельное или печное топливо)
- установка на трубопроводе - в любом положении
- установка в закрытых помещениях (в том числе в металлических помещениях без теплоизоляции) с температурой окружающего воздуха от -40°C до $+50^{\circ}\text{C}$ и относительной влажностью до 80% при температуре $+25^{\circ}\text{C}$

Возможные исполнения:

- 1 и более пар отборов

Присоединение к трубопроводу:

- под приварку



Технические характеристики

Наименование параметра	Значение
Номинальное (условное) давление	6,3 МПа
Температура рабочей среды	до +150°C
Климатическое исполнение	УХЛ 3.1 (по умолчанию); У2
Материал корпуса	сталь
Межповерочный интервал	1 год
Срок службы	30 лет

Наименования, габаритные и присоединительные размеры

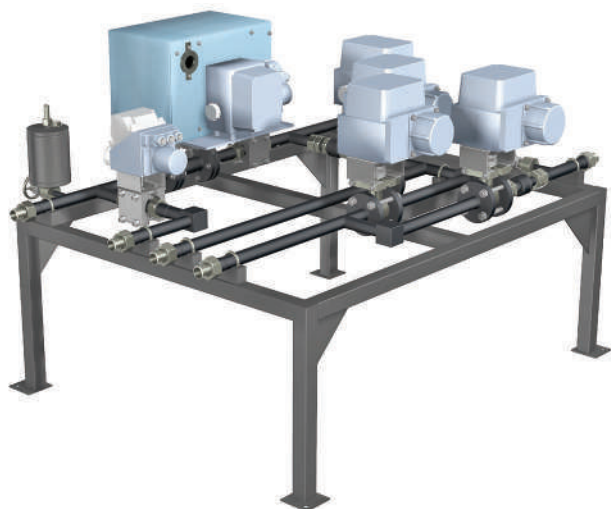
Наименование	DN, мм	PN, МПа/Бар	D, мм	D1, мм	L, мм	Масса, кг
АМАКС-ДКС-50-6,3-А/Б	50	6,3 / 63	57	160	320	16,3
АМАКС-ДКС-65-6,3-А/Б	65	6,3 / 63	76	180	370	21,9
АМАКС-ДКС-80-6,3-А/Б	80	6,3 / 63	89	195	420	27,7
АМАКС-ДКС-100-6,3-А/Б	100	6,3 / 63	108	230	490	40,5
АМАКС-ДКС-125-6,3-А/Б	125	6,3 / 63	133	270	590	70,4
АМАКС-ДКС-150-6,3-А/Б	150	6,3 / 63	159	300	700	88,1

ЖИДКОТОПЛИВНОЕ ОБОРУДОВАНИЕ
В БЛОЧНОМ ИСПОЛНЕНИИ
ДЛЯ ЛЮБОГО ТИПА КОТЛОВ.

Общепромышленное исполнение.

КОМПЛЕКСНОЕ АВТОМАТИЧЕСКОЕ ЗАПОРНО-РЕГУЛИРУЮЩЕЕ УСТРОЙСТВО В СИСТЕМАХ МАЗУТОСНАБЖЕНИЯ

Для обеспечения розжига и работы одnogорелочного котла, оснащенного паромеханической форсункой на жидком топливе

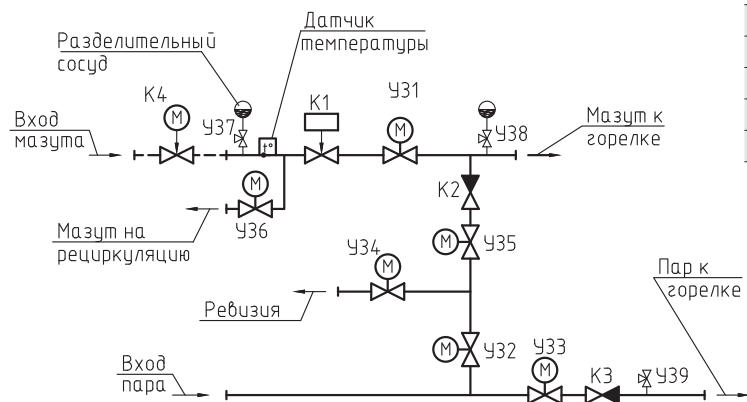


Принцип работы

Управление блоком производится подачей или снятием электропитания арматуры. После продувки мазутной форсунки и розжига ЗЗУ открывается клапан К1 и кран У31 подачи мазута, кран У33 подачи пара и включается в работу регулирующий клапан К4. Кран рециркуляции мазута У36 при этом закрыт. Для прекращения подачи мазута и пара отключается электропитание клапана К1, что приводит к его закрытию, а также закрываются краны У31 и У33 и открывается кран рециркуляции мазута У36. Обратные клапаны К2 и К3 исключают попадание мазута в паровую линию при закоксовывании мазутной форсунки. Визуальный контроль исправности арматуры осуществляется дренажом через ревизионный кран У34.

Блок мазутный АМАКС-АМЦ-ПМ соответствует требованиям РД 34.03.351-93 «Правила взрывобезопасности при использовании мазута в котельных установках».

Принципиальная гидравлическая схема блока



У31...У36	кран шаровой с электроприводом
У37...У39	вентиль трехходовой
К1	предохранительный запорный клапан мазута
К2, К3	обратный клапан
К4	регулирующий клапан (в комплекте)

Применение:

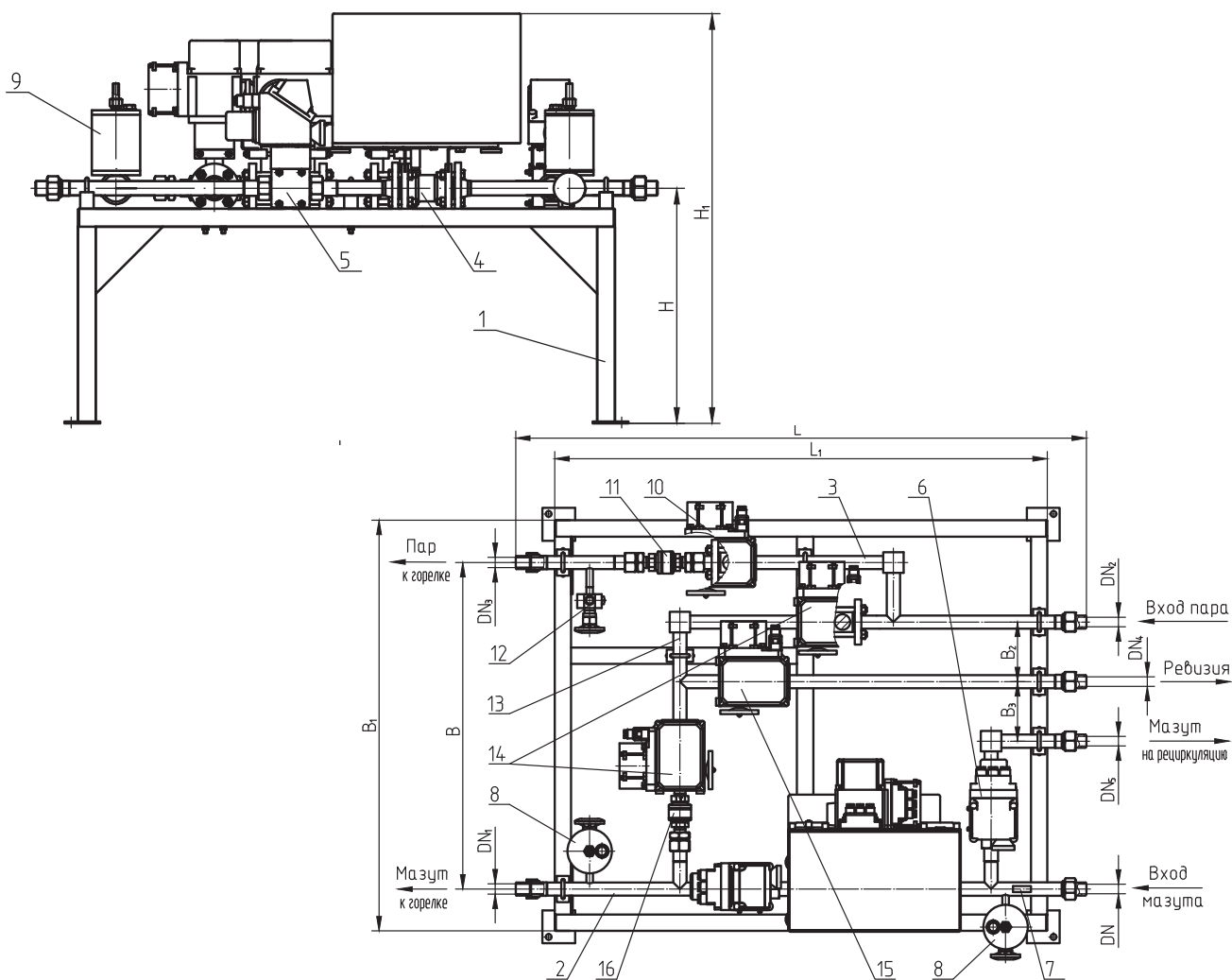
- рабочая среда - мазут ГОСТ 10585-2013, дизельное, печное топливо
- установка – на раме (поставляется в комплекте)
- установка в закрытых помещениях (в том числе в металлических помещениях без теплоизоляции) с температурой окружающего воздуха от -40°C до +50°C и относительной влажностью до 80% при температуре +25°C

Возможные исполнения:

- компоновка по требованию заказчика

Присоединение к трубопроводу:

- под приварку


Технические характеристики

Наименование параметра	Значение
Номинальное (условное) давление мазута	4,0 МПа
Номинальное (условное) давление пара	1,6 МПа
Герметичность затвора арматуры	класс «А» ГОСТ 9544-2015
Время срабатывания ПЗК	не более 1 сек.
Напряжение питания	220 В
Род тока	переменный*
Температура рабочей среды:	до + 150°C
• мазута	до + 250°C
• пара	
Климатическое исполнение	УХЛ 3.1 (по умолчанию); У2
Исполнение по взрывозащите	общепромышленное
Материал	сталь
Гарантийный срок	3 года
Срок службы	30 лет

*работа ПЗК в режиме удержания возможна на постоянном токе

1	Рама
2	Трубопровод мазута
3	Трубопровод пара
4	Отсечной клапан мазута
5	Кран шаровой с электроприводом (мазутный)
8, 12	Вентиль трехходовой
9	Сосуд разделительный
10	Кран шаровой с электроприводом (паровой)
11, 16	Обратный клапан мазута
13	Переключатель
14	Кран шаровой с электроприводом
15	Кран шаровой с электроприводом (ревизия)

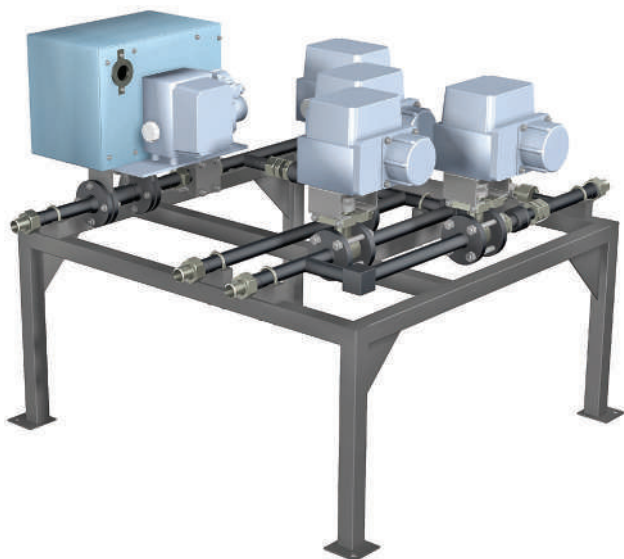
Наименование, габаритные и присоединительные размеры

Наименование	DN, мм	DN1, мм	DN2, мм	DN3, мм	DN4, мм	DN5, мм	PN, МПа/Бар	L, мм	L1, мм	B, мм	B1, мм	B2, мм	B3, мм	H, мм	H1, мм	Масса, кг
АМАКС-АМЦ-ПМ-25-4,0	25	25	25	25	25	25	4,0 / 40	1440	1250	795	1000	145	145	525	915	130



КОМПЛЕКСНЫЕ АВТОМАТИЧЕСКИЕ ЗАПОРНО-РЕГУЛИРУЮЩИЕ УСТРОЙСТВА В СИСТЕМАХ МАЗУТОСНАБЖЕНИЯ

Для обеспечения розжига и работы горелки многогорелочного котла, оснащенного паромеханической форсункой на жидком топливе

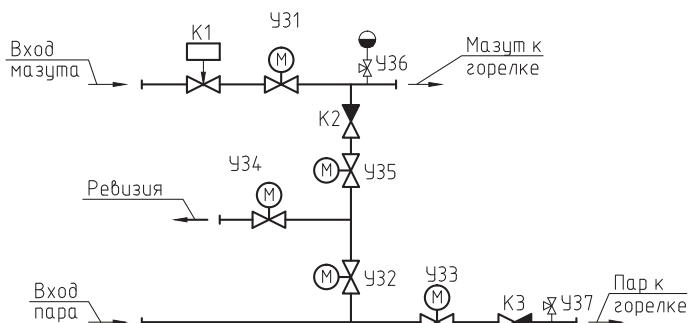


Принцип работы

Управление блоком производится подачей или снятием электропитания арматуры. После продувки мазутной форсунки и розжига ЗЗУ открывается клапан К1 и кран У31 подачи мазута и кран У33 подачи пара. Для прекращения подачи мазута и пара отключается электропитание клапана К1, что приводит к его закрытию, а также закрываются краны У31 и У33. Обратные клапаны К2 и К3 исключают попадание мазута в паровую линию при закоксовывании мазутной форсунки. Визуальный контроль исправности арматуры осуществляется дренажом через ревизионный кран У34.

Блок мазутный АМАКС-АМЦЭ-ПМ соответствует требованиям РД 34.03.351-93 «Правила взрывобезопасности при использовании мазута в котельных установках».

Принципиальная гидравлическая схема блока



У31...У35	кран шаровой с электроприводом
У36, У37	вентиль трехходовой
К1	предохранительный запорный клапан мазута
К2, К3	обратный клапан

Применение:

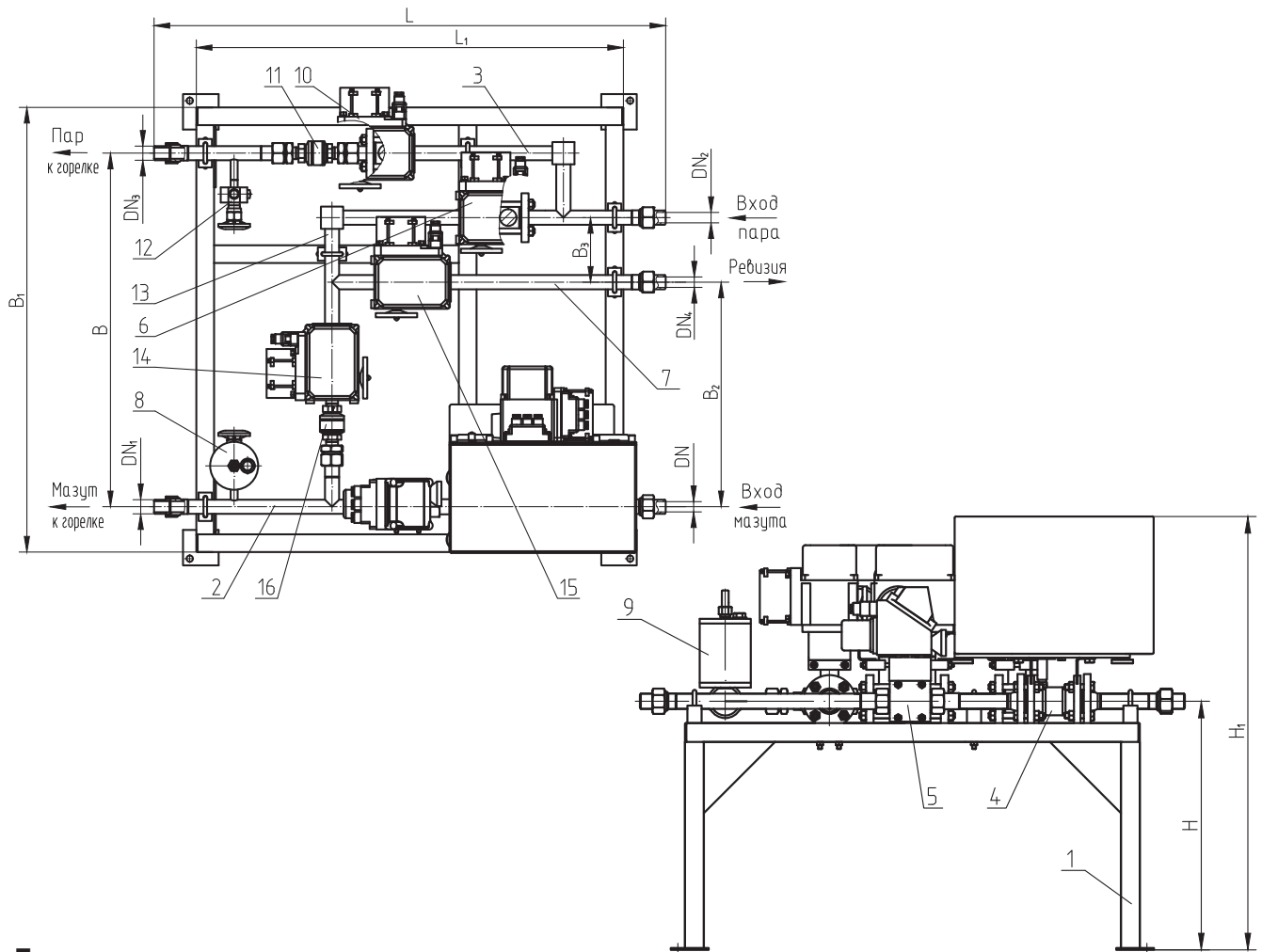
- рабочая среда - мазут ГОСТ 10585-2013, дизельное, печное топливо
- установка - на раме (поставляется в комплекте)
- установка в закрытых помещениях (в том числе в металлических помещениях без теплоизоляции) с температурой окружающего воздуха от -40°C до +50°C и относительной влажностью до 80% при температуре +25°C

Возможные исполнения:

- компоновка по требованию заказчика

Присоединение к трубопроводу:

- под приварку


Технические характеристики

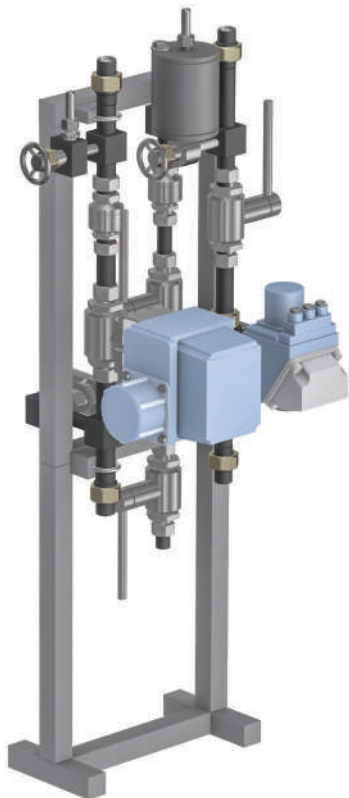
Наименование параметра	Значение
Номинальное (условное) давление мазута	4,0 МПа
Номинальное (условное) давление пара	1,6 МПа
Герметичность затвора арматуры	класс «А» ГОСТ 9544-2015
Время срабатывания ПЗК	не более 1 сек.
Напряжение питания	220 В
Род тока	переменный*
Температура рабочей среды: • мазут (дизельное или печное топливо) • водяной пар	до +150°C до +250°C
Климатическое исполнение	УХЛ 3.1 (по умолчанию); У2
Исполнение по взрывозащите	общепромышленное
Материал	сталь
Гарантийный срок	3 года
Срок службы	30 лет

*работа ПЗК в режиме удержания возможна на постоянном токе

Наименование, габаритные и присоединительные размеры

Наименование	DN, мм	DN1, мм	DN2, мм	DN3, мм	DN4, мм	PN, МПа/Бар	L, мм	L1, мм	B, мм	B1, мм	B2, мм	B3, мм	H, мм	H1, мм	Масса, кг
АМАКС-АМЦЭ-ПМ-25-4,0	25	25	25	25	25	4,0 / 40	1150	960	795	1000	505	145	525	915	120

1	Рама
2	Трубопровод мазута
3	Трубопровод пара
4	Отсечной клапан мазута
5	Кран шаровой с электроприводом (мазутный)
6, 14	Кран шаровой с электроприводом
7	Линия ревизии
8, 12	Вентиль трехходовой
9	Сосуд разделительный
10	Кран шаровой с электроприводом (паровой)
11, 16	Обратный клапан мазута
13	Переключатель
15	Кран шаровой с электроприводом (ревизия)



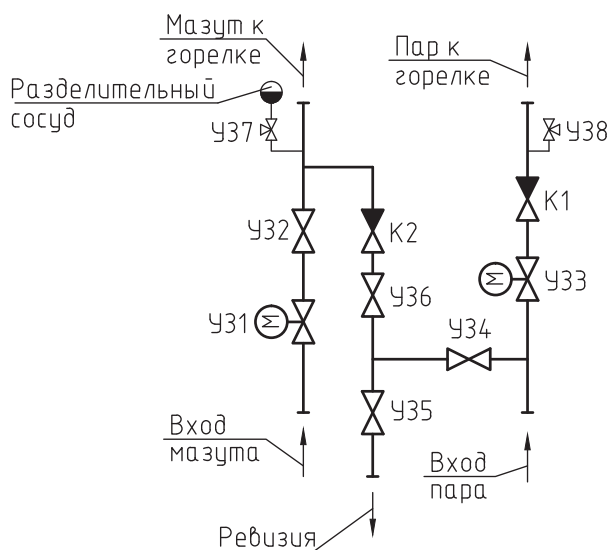
Для обеспечения розжига и работы горелки многогорелочного котла, оснащенного паромеханической форсункой на жидком топливе

Принцип работы

Управление блоком производится подачей или снятием электропитания арматуры. После продувки мазутной форсунки и розжига ЗЗУ производится открытие кранов У31 и У32 подачи мазута, а также крана У33 подачи пара. Прекращения подачи мазута и пара производится закрытием кранов У31, У32 и У33. Обратные клапаны К1 и К2 исключают попадание мазута в паровую линию при закоксовывании мазутной форсунки. Визуальный контроль исправности арматуры выполняется дренажом через ревизионный кран У35.

Блок мазутный АМАКС-АМЦЭ-ПМ1 соответствует требованиям РД 34.03.351-93 «Правила взрывобезопасности при использовании мазута в котельных установках».

Принципиальная гидравлическая схема блока



У31, У33	кран шаровой с электроприводом
У32, У34, У35, У36	кран шаровой
У37, У38	вентиль трехходовой
К1, К2	обратный клапан

Применение:

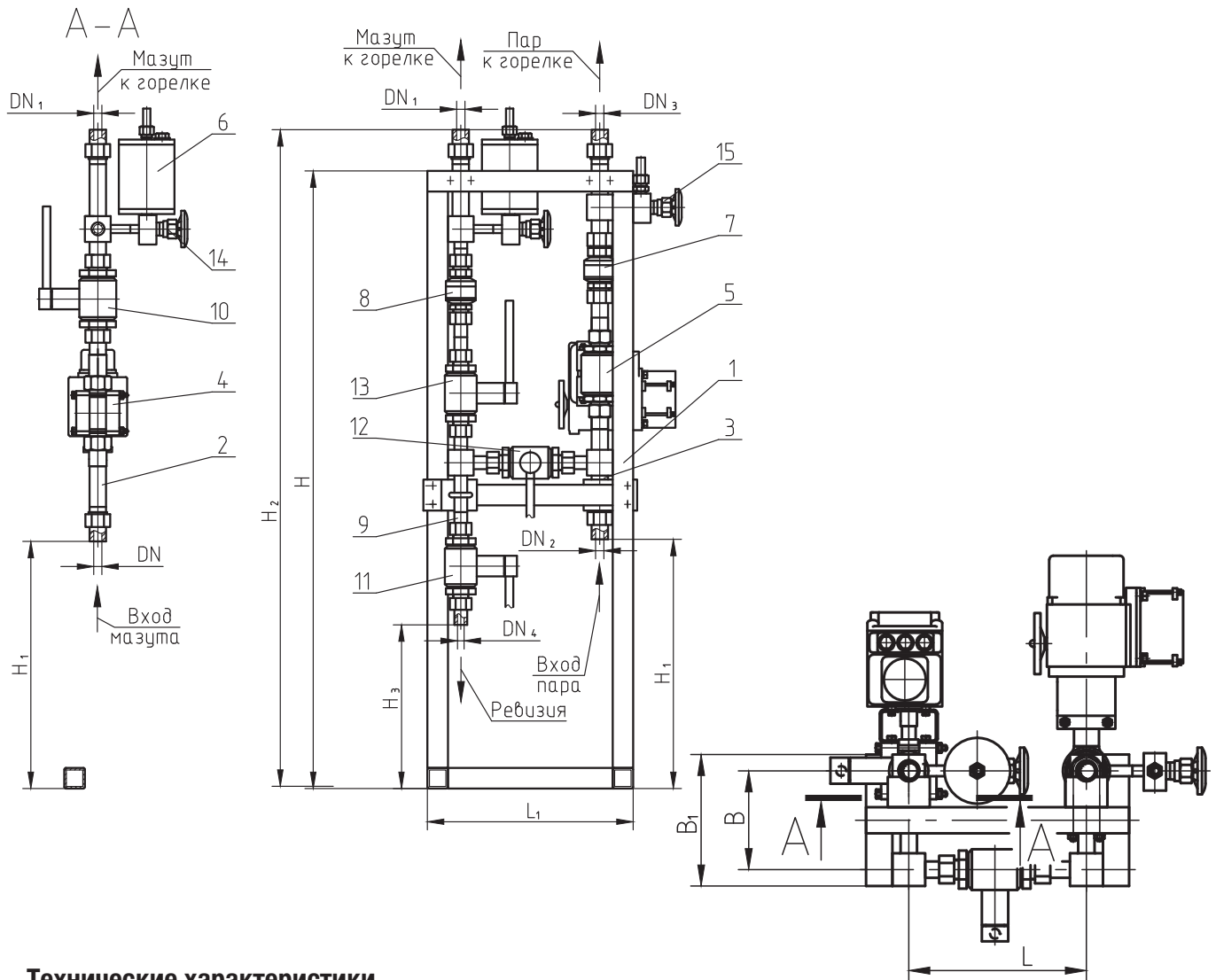
- рабочая среда - мазут ГОСТ 10585-2013, дизельное, печное топливо
- установка – на раме (поставляется в комплекте)
- установка в закрытых помещениях (в том числе в металлических помещениях без теплоизоляции) с температурой окружающего воздуха от -40°C до +50°C и относительной влажностью до 80% при температуре +25°C

Возможные исполнения:

- компоновка по требованию заказчика

Присоединение к трубопроводу:

- под приварку



Технические характеристики

Наименование параметра	Значение
Номинальное (условное) давление мазута	4,0 МПа
Номинальное (условное) давление пара	1,6 МПа
Герметичность затвора арматуры	класс «А» ГОСТ 9544-2015
Напряжение питания	220 В
Род тока	переменный
Температура рабочей среды:	
• мазут (дизельное или печное топливо)	до +150°C
• водяной пар	до +250°C
Климатическое исполнение	УХЛ 3.1 (по умолчанию); У2
Исполнение по взрывозащите	общепромышленное
Материал	сталь
Гарантийный срок	3 года
Срок службы	30 лет

1	Рама
2	Трубопровод мазута
3	Трубопровод пара
4	Кран шаровой с электроприводом (мазутный)
5	Кран шаровой с электроприводом (паровой)
6	Сосуд разделительный
7, 8	Обратный клапан мазута
9	Перемычка
10	Кран шаровой ручной (мазутный)
11	Кран шаровой ручной (ревизия)
12,13	Кран шаровой ручной
14, 15	Вентиль трехходовой

Наименование, габаритные и присоединительные размеры

Наименование	DN, мм	DN1, мм	DN2, мм	DN3, мм	DN4, мм	PN, МПа / Бар	L, мм	L1, мм	B, мм	B1, мм	H, мм	H1, мм	H2, мм	H3, мм	Масса, кг
АМАКС-АМЦЭ-ПМ1-25-4,0	25	25	25	25	20	4,0 / 40	270	400	150	200	1200	480	1285	320	95

Декларация о соответствии ЕАЭС № RU Д-РУ.АЖ36.В.00254/20
 Декларация о соответствии ЕАЭС № RU Д-РУ.АЯ04.В.00966
 Изготовление и поставка по ТУ 3683-018-20652433-2009
 Защищено патентами Российской Федерации №103169



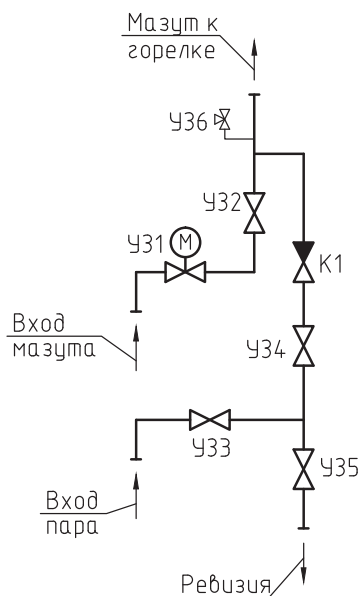
Для обеспечения розжига и работы горелки многогорелочного котла, оснащенного механической форсункой на жидком топливе

Принцип работы

Управление блоком производится подачей или снятием электропитания арматуры. После продувки мазутной форсунки и розжига ЗЗУ производится открытие кранов У31 и У32 подачи мазута. Прекращение подачи мазута производится закрытием кранов У31 и У32. Продувка (очистка) форсунки паром производится открытием шаровых кранов У33 и У34. Обратный клапан К1 исключает попадание мазута в паровую линию при закоксовывании мазутной форсунки. Визуальный контроль исправности арматуры выполняется дренажом через ревизионный кран У35.

Блок мазутный АМАКС-АМЦЭ-М1 соответствует требованиям РД 34.03.351-93 «Правила взрывобезопасности при использовании мазута в котельных установках».

Принципиальная гидравлическая схема блока



У31	кран шаровой с электроприводом
У32, У35	кран шаровой
У36	вентиль трехходовой
К1	обратный клапан

Применение:

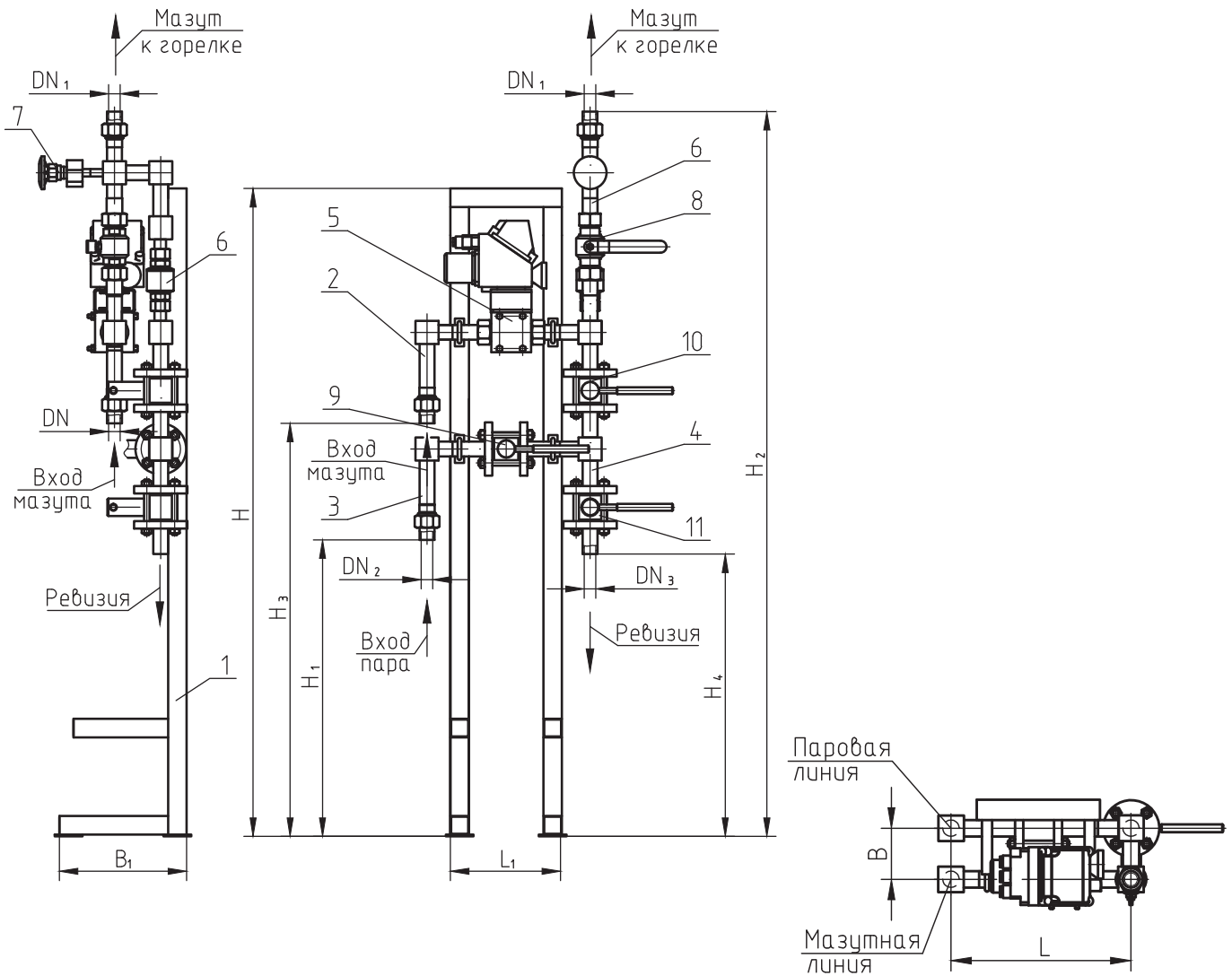
- рабочая среда - мазут ГОСТ 10585-2013, дизельное, печное топливо
- установка - на раме (поставляется в комплекте)
- установка в закрытых помещениях (в том числе в металлических помещениях без теплоизоляции) с температурой окружающего воздуха от -40°C до +50°C и относительной влажностью до 80% при температуре +25°C

Возможные исполнения:

- компоновка по требованию заказчика

Присоединение к трубопроводу:

- под приварку


Технические характеристики

Наименование параметра	Значение
Номинальное (условное) давление мазута	4,0 МПа
Номинальное (условное) давление пара	1,6 МПа
Герметичность затвора арматуры	класс «А» ГОСТ 9544-2015
Напряжение питания	220 В
Род тока	переменный*
Температура рабочей среды:	
• мазут (дизельное или печное топливо)	до +150°C
• водяной пар	до +250°C
Климатическое исполнение	УХЛ 3.1 (по умолчанию); У2
Исполнение по взрывозащите	общепромышленное
Материал	сталь
Гарантийный срок	3 года
Срок службы	30 лет

1	Рама
2	Трубопровод мазута
3	Трубопровод пара
4	Перемычка
5	Кран шаровой с электроприводом (мазутный)
6	Обратный клапан мазута
7	Вентиль трехходовой
8	Кран шаровой ручной (мазутный)
9, 10	Кран шаровой ручной
11	Кран шаровой ручной (ревизия)

Наименование, габаритные и присоединительные размеры

Наименование	DN, мм	DN1, мм	DN2, мм	DN3, мм	PN, МПа/Бар	L, мм	L1, мм	B, мм	B1, мм	H, мм	H1, мм	H2, мм	H3, мм	H4, мм	Масса, кг
АМАКС-АМЦЭ-М1-25-4,0	25	25	25	25	4,0 / 40	350	240	100	280	1400	640	1565	890	610	83



КОМПЛЕКСНЫЕ АВТОМАТИЧЕСКИЕ ЗАПОРНО-РЕГУЛИРУЮЩИЕ УСТРОЙСТВА В СИСТЕМАХ МАЗУТОСНАБЖЕНИЯ



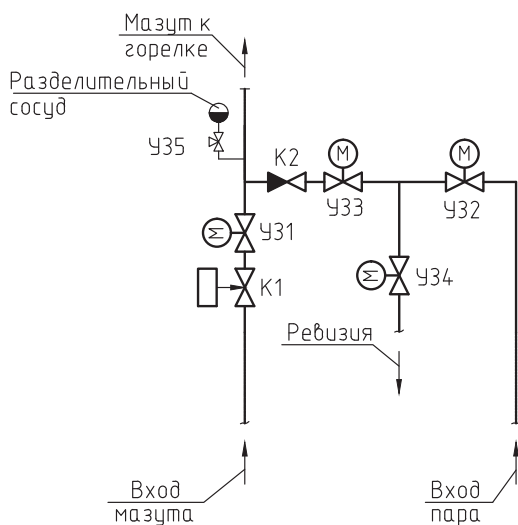
Для обеспечения розжига и работы горелки многогорелочного котла, оснащенного механической форсункой на жидком топливе

Принцип работы

Управление блоком производится подачей или снятием электропитания арматуры. После продувки мазутной форсунки и розжига ЗЗУ открывается клапан К1 и кран У31 подачи мазута. Для прекращения подачи мазута отключается электропитание клапана К1, что приводит к его закрытию, а также закрывается кран У31. Продувка (очистка) форсунки паром производится открытием кранов У32 и У33. Обратный клапан К2 исключает попадание мазута в паровую линию при закоксовывании мазутной форсунки. Визуальный контроль исправности арматуры выполняется дренажом через ревизионный кран У34.

Блок мазутный АМАКС-АМЦЭ-М2 соответствует требованиям РД 34.03.351-93 «Правила взрывобезопасности при использовании мазута в котельных установках».

Принципиальная гидравлическая схема блока



У31...У34	кран шаровой с электроприводом
У35	вентиль трехходовой
К1	клапан отсечной
К2	обратный клапан

Применение:

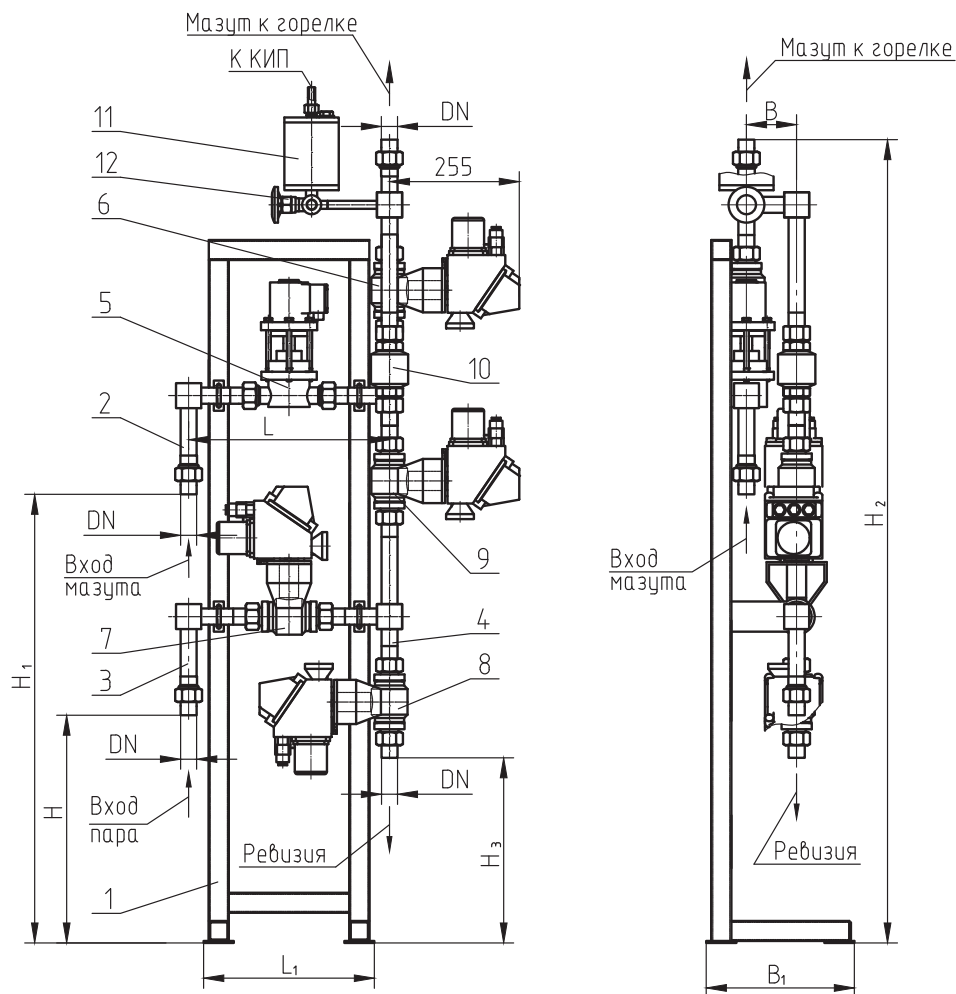
- рабочая среда - мазут ГОСТ 10585-2013, дизельное, печное топливо
- установка – на раме (поставляется в комплекте)
- установка в закрытых помещениях (в том числе в металлических помещениях без теплоизоляции) с температурой окружающего воздуха от -40°C до +50°C и относительной влажностью до 80% при температуре +25°C

Возможные исполнения:

- компоновка по требованию заказчика

Присоединение к трубопроводу:

- под приварку



Технические характеристики

Наименование параметра	Значение
Номинальное (условное) давление мазута	4,0 МПа
Номинальное (условное) давление пара	1,6 МПа
Герметичность затвора арматуры	класс «А» ГОСТ 9544-2015
Напряжение питания	220 В
Род тока	переменный*
Температура рабочей среды:	
• мазут (дизельное или печное топливо)	до + 150°C
• водяной пар	до + 250°C
Климатическое исполнение	УХЛ 3.1 (по умолчанию); У2
Исполнение по взрывозащите	общепромышленное
Материал	сталь
Гарантийный срок	3 года
Срок службы	30 лет

*работа ПЗК в режиме удержания возможна на постоянном токе

Наименование, габаритные и присоединительные размеры

Наименование	DN, мм	PN, МПа/Бар	L, мм	L1, мм	B, мм	B1, мм	H, мм	H1, мм	H2, мм	H3, мм	Масса, кг
АМАКС-АМЦЭ-М2-25-4,0	25	4,0 / 40	400	340	100	300	450	890	1600	370	70

1	Рама
2	Трубопровод мазута
3	Трубопровод пара
4	Перемычка
5	Отсечной клапан мазута
6	Кран шаровой с электроприводом (мазутный)
7, 9	Кран шаровой с электроприводом
8	Кран шаровой с электроприводом (ревизия)
10	Обратный клапан мазута
11	Сосуд разделительный
12	Вентиль трехходовой

ОБОРУДОВАНИЕ ДЛЯ СИСТЕМ ВОЗДУХОСНАБЖЕНИЯ.

Общепромышленное исполнение.

РЕГУЛИРУЮЩИЕ УСТРОЙСТВА В СИСТЕМАХ ВОЗДУХОСНАБЖЕНИЯ

Для дистанционного регулирования давления или расхода рабочей среды (воздуха)

Шиберы воздуха однопоточного сечения

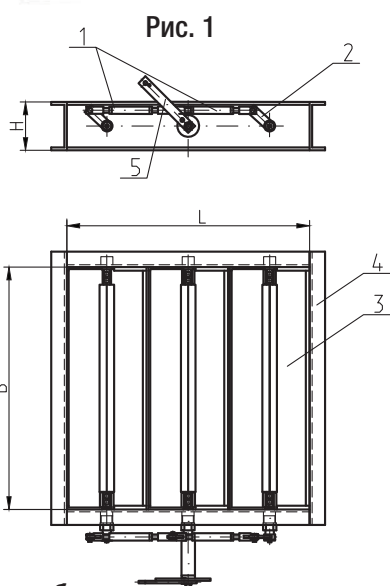
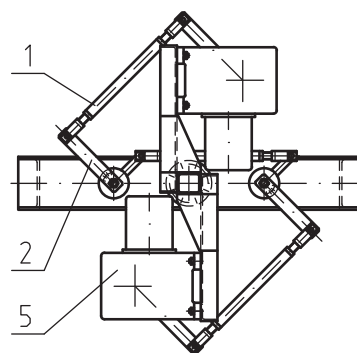
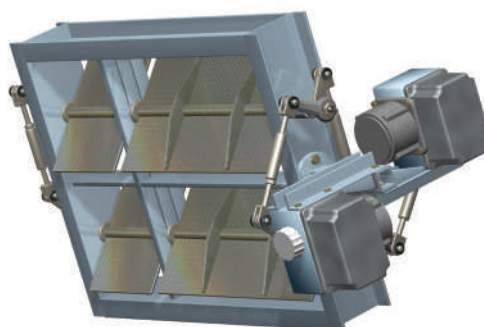


Рис. 1

Рис. 2

Шиберы воздуха двухпоточного сечения



1. Тяга
2. Рычаг
3. Створка
4. Корпус
5. Рукоятка или электропривод

Принцип работы

При вращении вала в пределах угла 90° , обеспечивается поворот створок воздушной заслонки, в результате чего изменяется пропускная способность.

Применение:

- рабочая среда - воздух, дымовые газы и их аналоги
- установка на трубопроводе - в любом положении
- направление подачи рабочей среды – любое
- установка в закрытых помещениях (в том числе в металлических помещениях без теплоизоляции) с температурой окружающего воздуха от -40°C до $+50^\circ\text{C}$ и относительной влажностью до 80% при температуре $+25^\circ\text{C}$

Возможные исполнения:

- с выходом валов на длинную или короткую сторону
- однопоточное исполнение (Рис. 1)
- двухпоточное исполнение (Рис. 2)
- с электроприводом

Присоединение к трубопроводу:

- фланцевое (фланец DN-16-01-1-B ГОСТ 33259-2015)
- под приварку



ЗАСЛОНКИ ДРОССЕЛЬНЫЕ ВОЗДУШНЫЕ (шиберы воздуха) ОДНО- И ДВУХПОТОЧНЫЕ ПРЯМОУГОЛЬНОГО СЕЧЕНИЯ АМАКС-ЗДВ(Э)

Технические характеристики

Наименование параметра	Значение
Температура рабочей среды	до +450°C
Тип электропривода	МЭО или МЭОФ (по умолчанию)
Климатическое исполнение	УХЛ 3.1 (по умолчанию); У2
Исполнение по взрывозащите	общепромышленное
Материал корпуса	сталь
Гарантийный срок	3 года
Срок службы	30 лет

Наименования, габаритные и присоединительные размеры

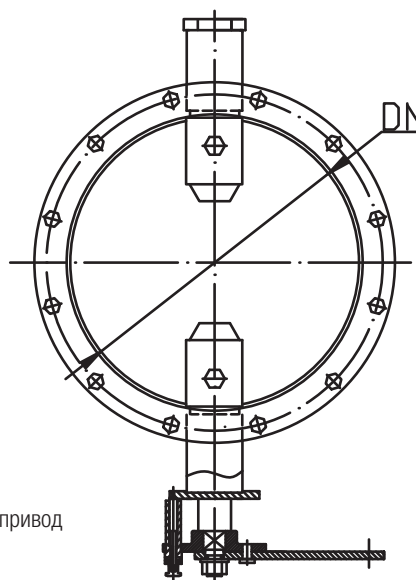
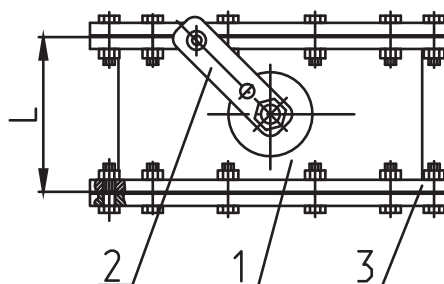
Наименование	L, мм	B, мм	H, мм
АМАКС-ЗДВ-LxB	до 1200	до 1200	160
АМАКС-ЗДВ-LxB	от 1200 до 2000	от 1200 до 2000	200
АМАКС-ЗДВЭ-LxB	до 1200	до 1200	160
АМАКС-ЗДВЭ-LxB	от 1200 до 2000	от 1200 до 2000	200

ЗАСЛОНКИ ДРОССЕЛЬНЫЕ ВОЗДУШНЫЕ (шиберы воздуха) ОДНОПОТОЧНЫЕ КРУГЛОГО СЕЧЕНИЯ АМАКС-ЗДВ(Э)



РЕГУЛИРУЮЩИЕ УСТРОЙСТВА В СИСТЕМАХ ВОЗДУХОСНАБЖЕНИЯ

Для дистанционного регулирования давления или расхода рабочей среды (воздуха)



1. Корпус
2. Рычаг или электропривод
3. Фланец

Принцип работы

При вращении вала в пределах угла 90° , обеспечивается поворот диска воздушной заслонки, в результате чего изменяется пропускная способность.

Применение:

- рабочая среда - воздух, дымовые газы и их аналоги
- установка на трубопроводе - в любом положении
- направление подачи рабочей среды – любое
- установка в закрытых помещениях (в том числе в металлических помещениях без теплоизоляции) с температурой окружающего воздуха от -40°C до $+50^\circ\text{C}$ и относительной влажностью до 80 % при температуре $+25^\circ\text{C}$

Возможные исполнения:

- с любой строительной длиной
- с электроприводом

Присоединение к трубопроводу:

- фланцевое (фланец DN-16-01-1-B ГОСТ 33259-2015)
- под приварку



ЗАСЛОНКИ ДРОССЕЛЬНЫЕ ВОЗДУШНЫЕ (шиберы воздуха) ОДНОПОТОЧНЫЕ КРУГЛОГО СЕЧЕНИЯ АМАКС-ЗДВ(Э)

Технические характеристики

Наименование параметра	Значение
Температура рабочей среды	до + 450°C
Тип электропривода	МЭО или МЭОФ (по умолчанию)
Климатическое исполнение	УХЛ 3.1 (по умолчанию); У2
Исполнение по взрывозащите	общепромышленное
Материал корпуса	сталь
Гарантийный срок	3 года
Срок службы	30 лет

Наименования, габаритные и присоединительные размеры

Наименование	DN, мм	L, мм
АМАКС-ЗДВ-DN	до 600	по требованию
АМАКС-ЗДВЭ-DN	до 600	по требованию

тел./факс: +7 (495) 980 55 44
e-mail: contact@amaks.ru

www.amaks.ru